



## BR 31a · Schwenkantrieb

Version DAP / SRP 60 · Technische Daten und Ersatzteile



### Anwendung

Einfach- oder doppelwirkender Kolbenantrieb für Stellklappen, Kugelhähne und andere Stellglieder mit drehenden Drosselkörpern, insbesondere bei hohen Anforderungen in Chemieanlagen:

- **Stellwinkel 90°**
- **Temperaturen -40°C bis +80°C**



# Antriebsabmessungen

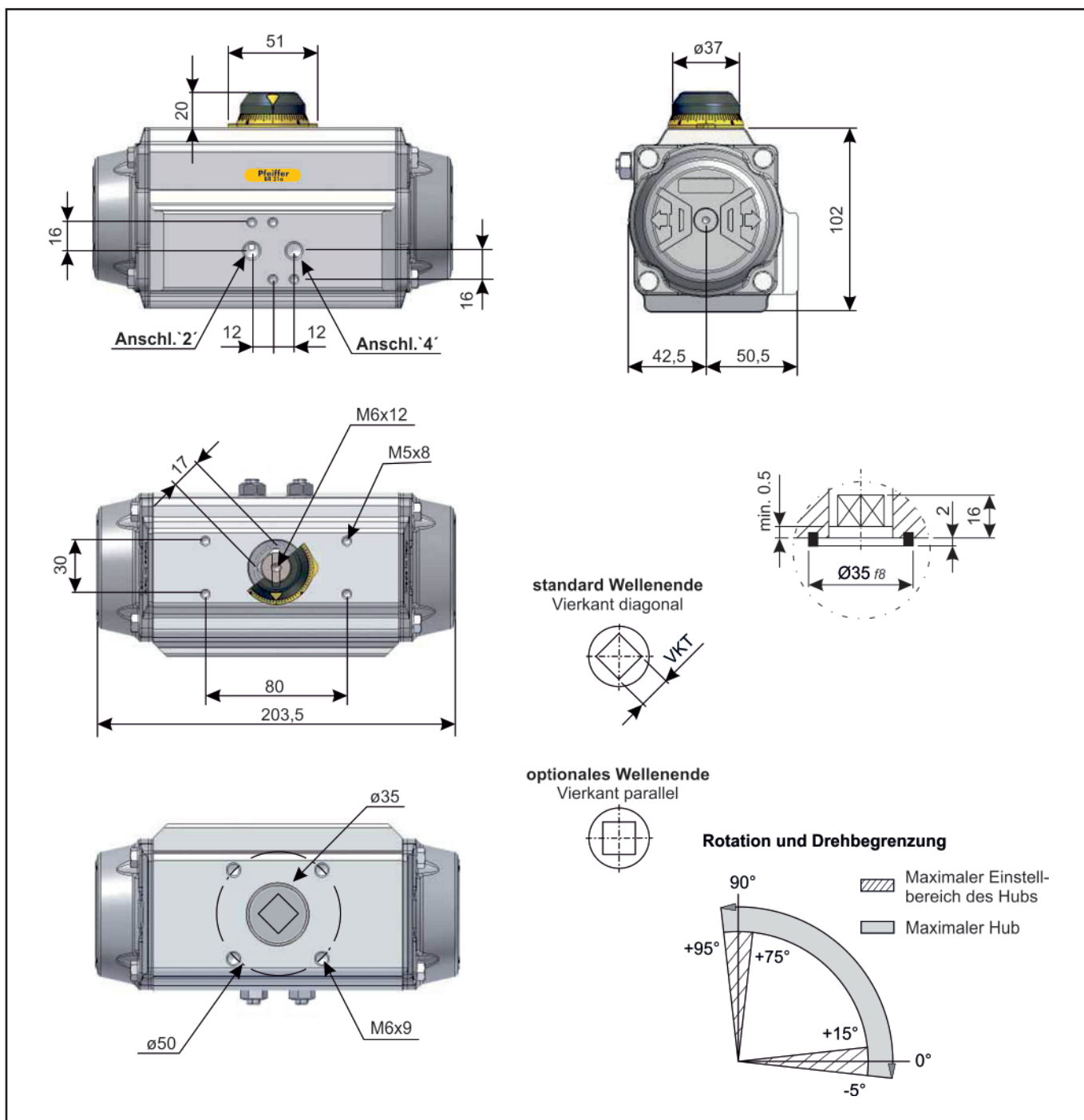


Bild 2: Maßbild

Tabelle 1: Anschlussabmessungen / Schnittstellen

ISO 5211	Flansch	F05
	Vierkant (diagonal)	14mm
VDI/VDE 3845	Luftanschluss	24x32mm + 2x G1/8"
	Befestigungsebene 1	AA1 (80x30x20mm)

## Technische Daten

**Tabelle 2:** Drehmomente bei doppelt- und einfachwirkenden Schwenkantrieben

Typ	Drehmoment doppeltwirkend und einfachwirkend in Nm																				Federmoment		ca. Gewicht in kg		
	2.5		3		3.5		4		4.2		4.5		5		5.5		6		7		8			90°	0°
Druck in bar	0°	90°	0°	90°	0°	90°	0°	90°	0°	90°	0°	90°	0°	90°	0°	90°	0°	90°	0°	90°	0°	90°	0°	90°	
DAP	29.1	34.9	40.7	46.5	48.9	52.4	58.2	64	69.8	81.4	93.1	-	-	-	-	-	-	-	-	-	-	-	-	-	2.68
SRP 2,5	18	11.8	23.8	17.6	29.7	23.4	35.5	29.2	37.8	31.6	41.3	35	47.1	40.9	52.9	46.7	58.7	52.5	70.3	64.1	82.0	75.8	17.3	11.1	2.83
SRP 3	15.8	8.3	21.6	14.1	27.5	19.9	33.3	25.8	35.6	28.1	39.1	31.6	44.9	37.4	50.7	43.2	56.8	49.0	68.4	60.6	80.1	72.3	20.8	13.3	2.86
SRP 3,5	13.6	4.9	19.4	10.7	25.2	16.5	31.1	22.3	33.4	24.6	36.9	28.1	42.7	33.9	48.5	39.8	54.3	45.6	65.9	57.2	77.6	68.9	24.2	15.5	2.89
SRP 4	11.4	1.4	17.2	7.2	23.0	13	28.8	18.8	31.2	21.2	34.7	24.7	40.5	30.5	46.3	36.3	52.1	42.1	63.7	53.7	75.4	65.4	27.7	17.7	2.92
SRP 4,5	9.2		15.0	3.7	20.8	9.5	26.6	15.4	29.0	17.7	32.5	21.2	38.3	27	44.1	32.8	49.9	38.6	61.5	50.3	73.2	61.9	31.2	19.9	2.95
SRP 5	7.0		12.8	0.3	18.6	6.1	24.4	11.9	26.8	14.3	30.2	17.7	36.1	23.6	41.9	29.4	47.7	35.2	59.3	46.8	71.0	58.5	34.6	22.1	2.98
SRP 5,5	4.8		10.6		16.4	2.6	22.2	8.4	24.6	10.8	28.1	14.3	33.8	20.1	39.7	25.9	45.5	31.7	57.1	43.4	68.7	55.0	38.1	24.3	3.01
SRP 6	2.6		8.4		14.2		20.0	5.0	22.4	7.4	25.9	10.9	31.7	16.7	37.5	22.4	43.3	28.3	54.9	39.9	66.5	51.5	41.5	26.5	3.04

**Tabelle 3:** Spezielle technische Daten

Typ	Max. Druck in bar	Rotation	Schraube Einstellung	Kammer Ø in mm	Luftvolumen in Liter		Schaltzeit in Sek. <sup>1)</sup>		Umgebungstemperatur in °C <sup>2)</sup>		
					Öffnen	Schließen	Öffnen	Schließen	STD (Standard)	HT (Hochtemp.)	SLT (Tiefemp.)
DAP	8	90° -5°/+15°	für 1° 1/6 Drehung	75	0.31	0.49	0.30	0.35	-40 bis +80	-15 bis +150	-55 bis +80
SRP							0.40	0.50			

<sup>1)</sup> Die oben aufgeführten Schaltzeiten des Antriebs wurden unter folgenden Testbedingungen ermittelt: **(1)** Raumtemperatur, **(2)** Drehwinkel 90°, **(3)** Magnetventil mit Ø4mm und Durchfluss Qn 400L/min., **(4)** interner Ø8mm, **(5)** Medium techn. Luft, **(6)** Luftdruck 5,5bar (79,75Psi), **(7)** Antrieb ohne externe Belastung.

**Bei abweichenden Einsatzbedingungen können sich die Schaltzeiten ändern.**

<sup>2)</sup> für HT (Hochtemperatur) und SLT (Tieftemperatur) Anwendungen wird ein spezielles Fett benötigt. Bitte kontaktieren Sie PFEIFFER.

**Tabelle 4:** Luftverbrauch

Typ	Luftverbrauch in Liter / Schaltspiel <sup>3)</sup>									
Druck	2.5	3	3.5	4	4.5	5	5.5	6	7	8
DAP	2.80	3.20	3.60	4.00	4.40	4.80	5.20	5.60	6.40	7.20
SRP	1.09	1.24	1.40	1.55	1.71	1.86	2.02	2.17	2.48	2.79

<sup>3)</sup> Ein Schaltspiel ist die Bewegung von 0° bis 90° + 90° bis 0°

## Steuermedium

Das Steuermedium muss staub- und ölfrei sein. Die maximale Partikelgröße darf 30µm nicht überschreiten (ISO 8573 Part1, Class5). Zur Vermeidung von Wasserkondensation und/oder Eisbildung (bei Arbeitstemperaturen unter 0°C), muss das Medium einen Taupunkt von -20°C oder mindestens 10°C unter der Umgebungstemperatur haben (ISO 8573 Part1, Class3).

## Stück- und Ersatzteilliste des Schwenkantrieb DAP/SRP 60

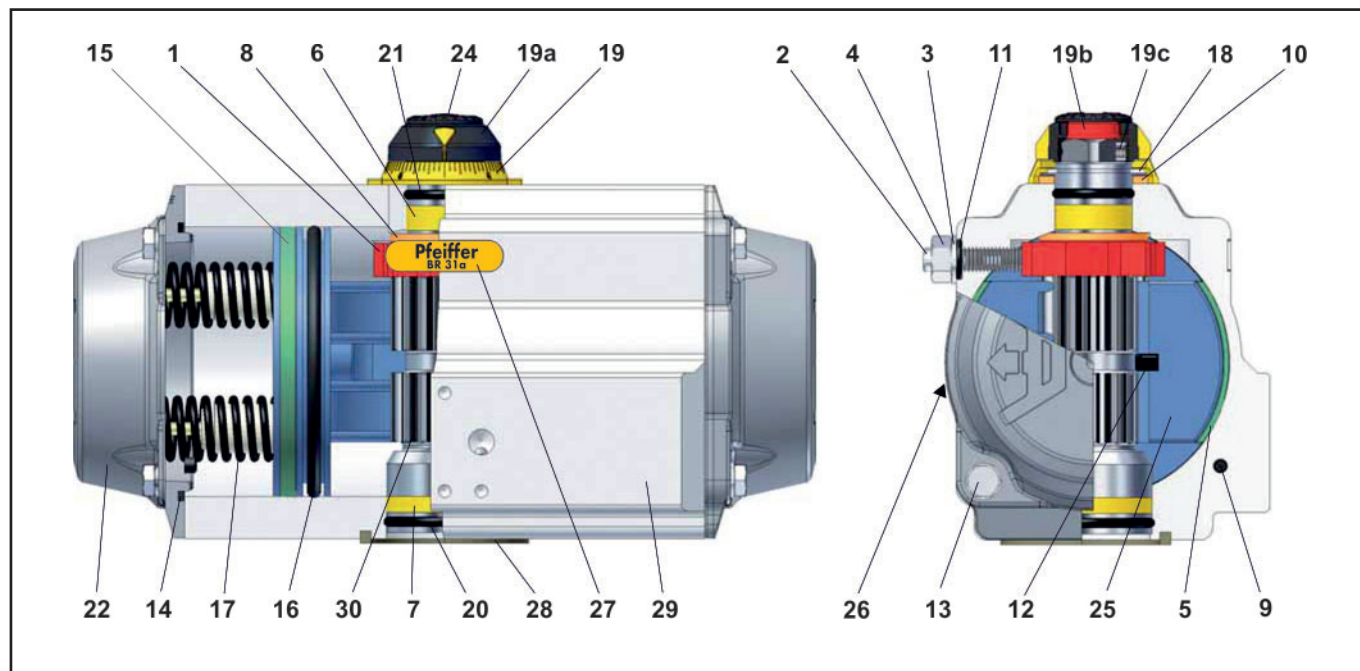


Bild 3: Schwenkantrieb BR 31a, Typ SRP 60

Tabelle 5: Stück- und Ersatzteilliste

Pos.	Anzahl	Beschreibung	Werkstoff	Verschleißpaket für SRP / DAP 60
1	1	Nocken	Edelstahl	STD = 43720v HT = 45435v SLT = 48023v
2	2	Einstellschraube	Edelstahl	
3	2	Unterlegscheibe	Edelstahl	
4	2	Kontermutter	Edelstahl	
5 <sup>1)</sup>	2	Kolbenführungsbacken	PA46	
6 <sup>1)</sup>	1	Wellenlagerbuchse	Hochwertiges Polymer	
7 <sup>1)</sup>	1	Wellenlagerbuchse	Hochwertiges Polymer	
8 <sup>1)</sup>	2	Anlaufscheibe	PA46	
9 <sup>1) 2) 3)</sup>	2	Luftkanalschluss	Silikon	
10	1	Stützscheibe	Edelstahl	
11 <sup>1) 2) 3)</sup>	2	Dichtung	M-NBR	
12	2	Stützsulter	PA66+GF	
13	16	Deckelschraube	Edelstahl	
14 <sup>1) 2) 3)</sup>	2	Deckeldichtung	M-NBR	
15 <sup>1) 2)</sup>	2	Kolbenführungsband	POM	
16 <sup>1) 2) 3)</sup>	2	Kolbendichtung	M-NBR	
17	5 bis 12	Druckfederpatrone	Si Cr Epoxy beschichtete Federstahllegierung	
18	1	Sicherungsring	Federstahl, ENP	
19	1	Scalening	PA66+GF(+CB)	
19a	1	Stellungsanzeige	PA66+GF+CB	
19b	1	Wellenadapter	Anodisierte, extrudierte Aluminiumlegierung	
19c	1	Madenschraube für Wellenadapter	Edelstahl	
20 <sup>1) 2) 3)</sup>	1	Wellendichtung	M-NBR	
21 <sup>1) 2) 3)</sup>	1	Wellendichtung	M-NBR	
22	2	Deckel	Anodisierte und beschichtete Druckguss-Aluminium Legierung	
24	1	Schraube	PA66+GF+CB	
25	2	Kolben	Anodisierte Druckguss-Aluminium Legierung	
26	1	Typenschild	Polyester-Silber	
27	1	Schild	Polyester	
28	1	Zentrierung	Anodisierte, extrudierte Aluminiumlegierung	
29	1	Gehäuse	Beschichtete, extrudierte Aluminiumlegierung	
30	1	Welle	Stahl, ENP	

<sup>1)</sup> Im Verschleißpaket (STD) enthalten, <sup>2)</sup> Im Hochtemperaturset (HT) enthalten, <sup>3)</sup> Im Tieftemperaturset (SLT) enthalten