



BR 31a · Schwenkantrieb mit einstellbarer hydraulischer Dämpfung

Version HCD SRP



Anwendung

Einfach- oder doppeltwirkender Kolbenantrieb für Stellklappen, Kugelhähne und andere Stellglieder mit drehenden Drosselkörpern, insbesondere bei hohen Anforderungen in Chemieanlagen:

- **Stellwinkel 90°**
- **Temperaturen -20°C bis +50°C**



Anbauten

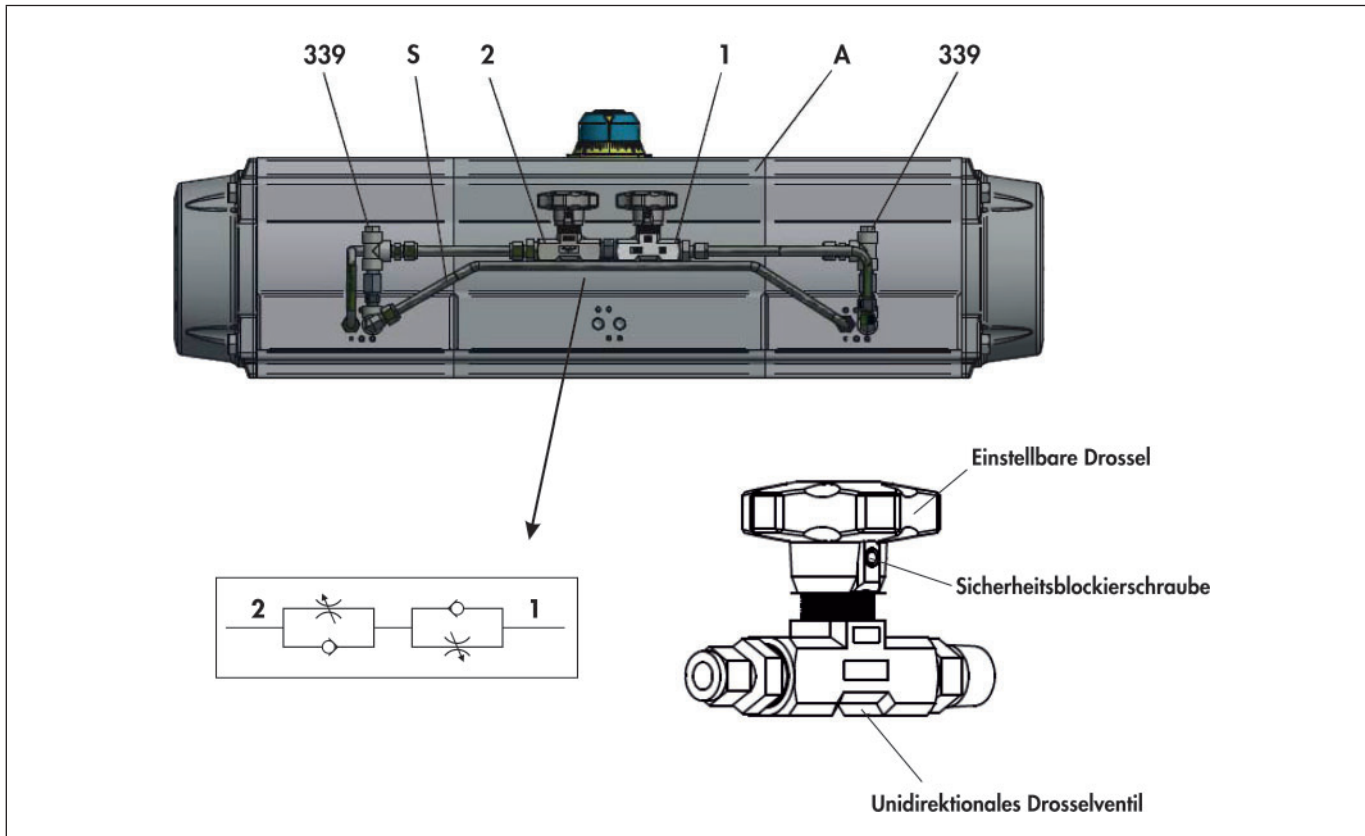


Bild1: Schwenkantrieb mit einstellbarer hydraulischer Dämpfung

Tabelle 1: Stückliste

Pos.	Bezeichnung	Anz.
A	HCD BR 31a SRP xxxxx Pneumatischer Schwenkantrieb	1
1	Unidirektionales Edelstahl Drosselventil	1
2	Unidirektionales Edelstahl Drosselventil	1
S	Edelstahl Verrohrung	-
339	Edelstahl plug	2

Funktionen

Der HCD-Schwenkantrieb mit Hydraulischer Dämpfung ermöglicht die Einstellung der Öffnungs- und Schließzeit des Stellantriebs durch Betätigung der unidirektionalen Drosselventile. Ein Ventil regelt den Öffnungsvorgang und das andere den Schließvorgang.

Spezifikationen

- Max. Betriebsdruck: 6,5 bar (95 psi)
- Temperatur: -20°C bis +50°C
- Hydraulikflüssigkeit: biologisch abbaubar
- Andere Maße: siehe Datenblatt Standardantrieb
- Arbeitsmedium: siehe Bedienungsanleitung

Funktionsschema

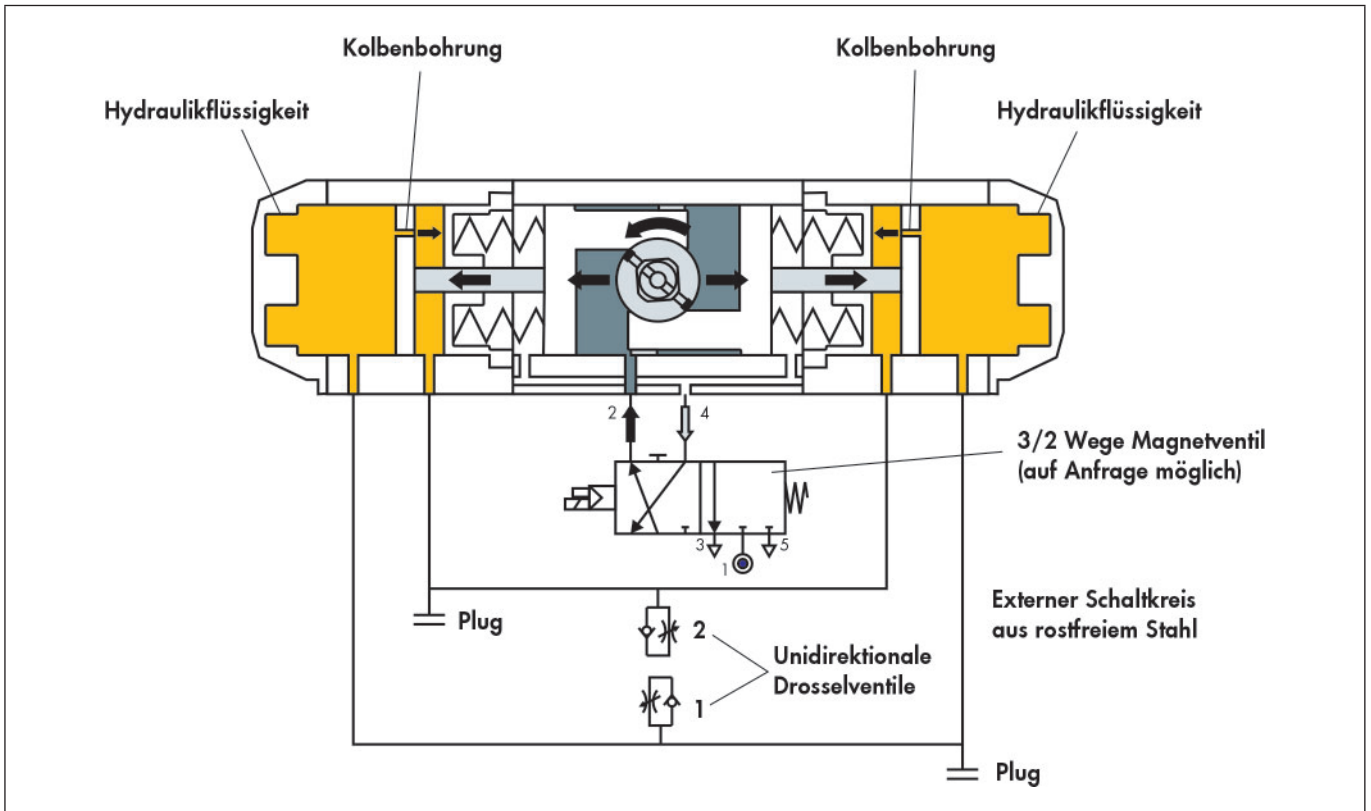


Bild2: Pneumatik / Hydraulik-Schaltplan (Draufsicht)

Ungefähre Schaltzeit für 90° Schwenkwinkel

Die Schaltzeiten sind Abhängig von:

- Umgebungstemperatur (ca. 20°C).
- Federsatz S09.
- 90° Schaltwinkel.
- Luftversorgung mit korrekter Durchflusskapazität.
- Medium: Reindruckluft 4,5 bar
- Schwenkantrieb ohne externen Lastwiderstand.

i Note

Für eine korrekte Funktion dieser Schwenkantrieb muss das Antriebsmoment mindestens 30% höher sein als das Armaturenmoment.

Tabelle 2: Schaltzeiten

Schwenkantrieb Typ	min. ca. Sekunden	max. ca. Sekunden
HCD SRP 150	6	180
HCD SRP 300	12	140
HCD SRP 600	16	115
HCD SRP 1200	22	135
HCD SRP 2000	25	100
HCD SRP 3000	35	155
HCD SRP 4000	35	160

Abmessungen und Gewichte

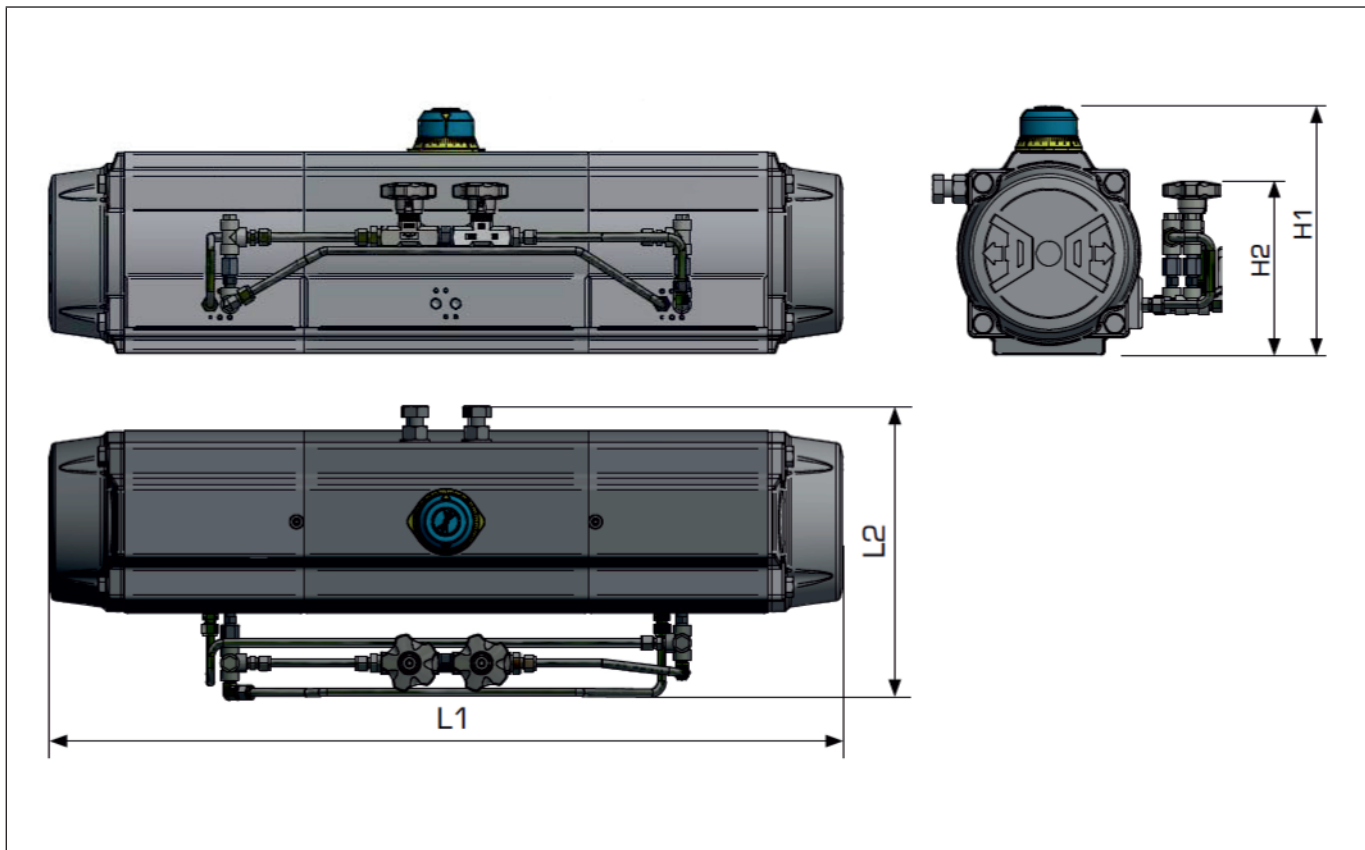


Bild3: Maßzeichnung

Tabelle 3: Maße in mm und Gewichte in kg

Schwenkantrieb Typ	L1	L2	H1	H2	ca. Gewicht (Set S09)	Unidirectional Drosselventil (Pos. 2)
HCD SRP 150	537	220	147	150	12 kg	G 1/4"
HCD SRP 300	315	250	187	180	23 kg	G 1/4"
HCD SRP 600	761	280	226	175	50 kg	G 3/8"
HCD SRP 1200	964	360	295	230	84 kg	G 1/2"
HCD SRP 2000	1089	447	349	277	130 kg	G 1/2"
HCD SRP 3000	1300	505	380	355	180 kg	G 3/4"
HCD SRP 4000	1394	550	433	450	260 kg	G 3/4"