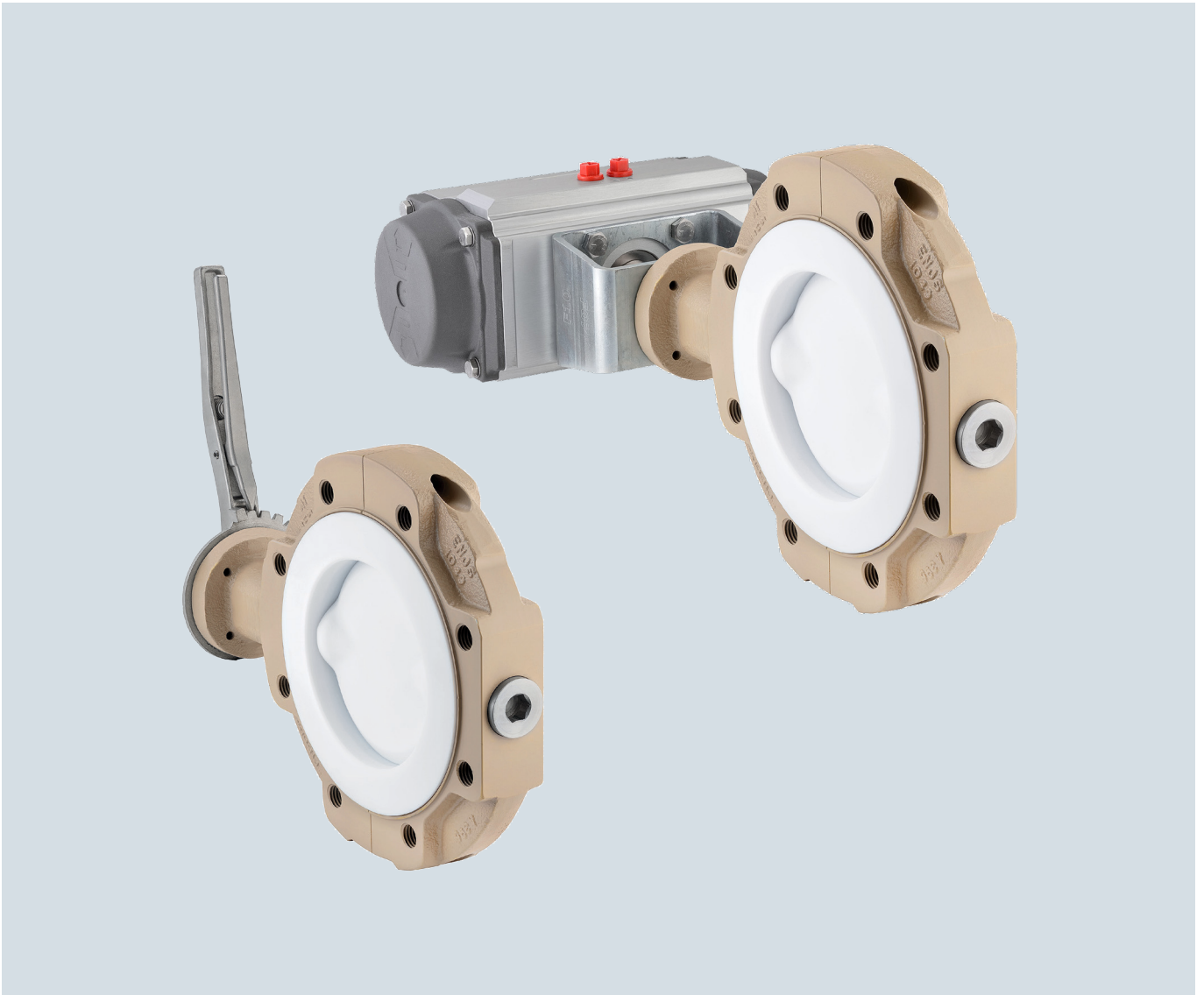


安装和操作说明



EB 10e

原始手册翻译



控制和截止阀 BR 10e 将与执行机构相组合

2023 年 11 月版



有关本安装和操作手册的备注

本安装和操作手册 (EB) 为安全组装和操作提供指南。

本 EB 中备注和说明对处理 PFEIFFER 装置有约束力。本 EB 中数字和图示仅为示例，因此，必须仅将其视为示例。

- ⇒ 为了确保安全且正确的使用，请在使用之前仔细阅读本 EB 并将其存放好供以后参考。
- ⇒ 如有超出本 EB 范围的疑问，请联系 PFEIFFER Chemie-Armaturenbau GmbH 的售后服务部门。
- ⇒ 本手册仅适用于蝶阀本身，有其他的相应手册适用于所安装执行机构。

信号词定义

危险

导致重伤或死亡的危险情况

警告

可能导致重伤或死亡的情况

备注

财产损失和故障

信息

其他信息

提示

建议的操作

目录

1 安全说明和安全措施	1-1
1.1 有关可能的严重人身伤害的备注	1-2
1.2 有关可能的人身伤害的备注	1-2
1.3 有关可能的财产损坏的备注	1-3
1.4 装置上的警告说明	1-3
2 装置上的标志	2-1
2.1 蝶阀铭牌	2-2
2.2 执行机构铭牌	2-2
3 设计和工作原理	3-1
3.1 变体	3-1
3.2 其他配件	3-1
3.3 附件	3-3
3.4 技术参数	3-3
3.5 蝶阀组装	3-3
3.5.1 当前型号蝶阀的组装	3-3
3.5.2 先前型号蝶阀的组装	3-4
4 装运和现场运输	4-1
4.1 交货验收	4-1
4.2 拆封蝶阀	4-1
4.3 运输和提升蝶阀	4-1
4.3.1 运输	4-1
4.3.2 提升	4-1
4.3.3 阀体上提升点	4-2
4.3.4 托架上提升点	4-3
4.4 储存蝶阀	4-3
5 安装	5-1
5.1 安装条件	5-1
5.2 准备组装	5-1
5.3 组装蝶阀和执行机构	5-1
5.4 在管道中安装蝶阀	5-2
5.4.1 通则	5-2
5.4.2 安装蝶阀	5-2
5.5 检查已组装蝶阀	5-3
5.5.1 功能检查	5-3
5.5.2 管节压力测试	5-4
5.5.3 旋转运动	5-4
5.5.4 故障防护位置	5-4
6 启动	6-1
7 操作	7-1

目录

8 故障	8-1
8.1 检测和纠正错误	8-1
8.2 执行紧急措施	8-2
9 维修	9-1
9.1 定期测试	9-1
9.2 维护作业	9-1
9.3 订购备件和耗材	9-1
10 停用	10-1
11 拆卸	11-1
11.1 从管道卸下蝶阀	11-1
11.2 拆卸执行机构	11-1
12 维修	12-1
12.1 将装置送交 PFEIFFER	12-1
13 处置	13-1
14 证书	14-1
15 附录	15-1
15.1 拧紧扭矩、润滑剂和工具	15-1
15.1.1 拧紧扭矩	15-1
15.1.2 润滑剂	15-1
15.1.3 工具	15-1
15.2 备件	15-1
15.2.1 BR 10e 蝶阀的各个部件	15-2
15.2.2 BR 10e 蝶阀的各个部件	15-3
15.3 维修	15-4

1 安全说明和安全措施

预期用途

PFEIFFER 蝶阀 BR 10e 为手动操作阀，与旋转执行机构配套使用，用于调节流体、气体或蒸汽介质的容积流量、压力和温度。

- 该蝶阀及其驱动器设计用于精密定义的条件（例如，工作压力、所用介质和温度）。因此，操作员必须确保仅在所用条件符合订单中定义的设计标准时才使用蝶阀。如果操作员想要将蝶阀用于其他应用场合或环境，则其必须先联系 PFEIFFER。
- 在安装于管道系统之后，手动蝶阀仅用于截断介质、疏通介质或将其调节在允许的压力和温度限值之内。
- 在安装在管道系统中以及在将驱动器连接至控制系统之后，自动蝶阀仅用于截断介质、疏通介质或将其调节在允许的压力和温度限值之内。
- 数据表包含这些蝶阀 ▶ TB 10e 的允许压力和温度范围。对安装了阀门的管道系统以及连接了执行机构的控制系统适用的安全法规也适用于蝶阀。
本手册仅提供在使用蝶阀时需额外遵守的安全说明。
执行机构总成手册中可能有额外的安全说明。
- 假设在按预期使用阀门时遵守本章。

可合理预见的滥用和非预期用途

蝶阀不适用于以下应用领域：

- 超出技术参数和按设计定义的限值的使用。
- 超出蝶阀上安装的外围装置所定义限值的使用。

而且，以下活动将被视为非预期用途：

- 使用第三方备件。
- 执行并未描述的维护和维修作业。

操作人员的资质

只有熟悉本产品的组装、调试和操作且在受压管道方面受过培训的合格专业人员才能拆卸、拆除、组装和调试蝶阀。

- 本安装和操作手册中的专业人员指凭借其职业教育、知识和经验以及对相关标准的了解能够评估所分配任务并确定潜在危险的人员。

个人防护设备

根据使用的介质，PFEIFFER 建议使用以下防护设备：

- 在使用高温、低温、侵蚀性和/或腐蚀性介质时，穿防护服、戴防护手套且戴护目用具。
- 在蝶阀附近作业时佩戴听力保护设备。
- 要求设备操作员提供额外的防护设备。

禁止改装

不允许更改产品，除非已咨询 PFEIFFER。任何违规操作均将使产品保修失效。对于由此造成的任何财产损失或人身伤害，PFEIFFER 概不负责。

防护装置

在出现电源故障时，自动蝶阀将自动切换至某一故障防护位置，请参见第 3 章“设计和工作原理”中的“故障防护位置”。

- 故障防护位置对应于有效方向，指示在执行机构的铭牌上，请参见执行机构文档。
- 阀门将包括在设备的等电位联接中。

残余风险警告

为了防止人身伤害或财产损失，操作员和操作人员均必须采用合适措施预防因流动介质和工作压力以及蝶阀的信号压力和运动部件而导致的危险。

- 因此，操作员和操作人员均必须遵守所有危险信息、警告信息以及本安装和操作手册中的信息。

操作员的尽职调查义务

操作员有责任确保正确操作以及遵守安全法规。

- 操作员有责任为操作人员提供本安装和操作手册以及适用文档，且为其提供正确的操作说明。
- 而且，操作员必须确保操作人员和第三方不遭受危险。

PFEIFFER 对此概不负责，因此，在使用蝶阀时请确保：

- 仅按本章中描述将蝶阀用于预期用途。
- 后续安装在蝶阀上的执行机构单元与蝶阀适配，并遵循最大扭矩且在阀门的结束位置（尤其是在关闭位置）妥当调整。
- 管道系统和控制系统均得以正确安装和定期检查。所测得的蝶阀壁厚确保在以此方式正确安装管道系统时考虑到寻常量级的额外负载。
- 阀门已妥当连接至这些系统。
- 在此管道系统中的持续操作不得超出惯常流速。在出现异常工作条件时建议联系 PFEIFFER，比如，震动、液压冲击、气蚀以及介质中的少量固体物质，尤其是研磨性物质。

操作人员的尽职调查义务

操作人员必须熟悉本安装和操作手册和适用文档且遵守所指示的危险信息、警告信息和其他信息。而且，操作人员必须熟悉且遵守有关职业安全和事故预防的适用法规。

适用标准和指令

- 蝶阀符合欧洲压力设备指令 2014/68/EU 和欧洲机械指令 2006/42/EC 的要求。
如果蝶阀附有 CE 标志，则符合性声明提供有关所用符合性评估程序的信息。
相应的符合性声明载于本 EB 附录中，请参见第 14 章“证书”。
- 根据基于 DIN EN ISO 80079-36 的着火危险评估，PFEIFFER 蝶阀没有任何自身潜在着火源，因此，不受约于指令 2014/34/EU。
不允许使用基于此标准的 CE 标志。将阀门包括在设备的等电位联接中独立适用潜在爆炸区域中的所有金属部件指令。

如果蝶阀带有可充电介质在操作期间流经的塑料衬里 (PFA、PTFE、EPDM 等), 则依据 DIN EN ISO 80079-36, 必须为该蝶阀提供静电耗散塑料衬里, 该塑料衬里的表面电阻不超过 1 GΩ (10⁹ Ω) 的值。

1.1 有关可能的严重人身伤害的备注

危险

危险与保修失效!

如果不遵守以下危险和警告信息, 则可能出现相关危险且 PFEIFFER 提供的保修也可能失效。

- ⇒ 请遵行以下危险和警告信息。
- ⇒ 如有疑问请联系 PFEIFFER:

由于不适用蝶阀引起的危险和损害!

如果蝶阀的允许压力/温度范围 (= “额定值”) 不足以符合工作条件, 则可能对用户构成危险且可能导致损坏管道系统。

- ⇒ 只能操作允许压力/温度范围 (= “额定值”) 足以符合工作条件的蝶阀, 请参见数据表 ▶ TB 10e。

压力设备爆裂风险!

蝶阀和管道为压力设备。不当打开蝶阀可能导致蝶阀组件爆裂。

- ⇒ 请遵循蝶阀和设备上的最大允许压力。
- ⇒ 在操作蝶阀之前, 请为相关设备部件和蝶阀减压。
- ⇒ 在从管道卸下蝶阀或松开螺旋塞之前, 请完全泄除管道中的压力, 以防介质不受控地逸出管线。
- ⇒ 清空相关设备部件和蝶阀中的介质。(穿戴防护设备)

1.2 有关可能的人身伤害的备注

警告

由于不正确使用蝶阀引起的危险!

不正确使用蝶阀可能对用户构成危险且导致损坏管道系统, PFEIFFER 对此概不负责。

- ⇒ 为接触到介质的蝶阀部件选择的衬里必须适用于所用介质、压力和温度。

由于高温或低温组件和管道引起的灼伤危险!

根据使用的介质, 蝶阀组件和管道可能变得温度极高或极低, 与其接触可能导致灼伤。

- ⇒ 必须防止接触到工作温度 > +50°C 或 < -20°C 的蝶阀和管道接头。

警告

由于运动部件引起的夹伤危险!

接触到蝶阀包含的运动部件 (执行机构推杆和控制轴) 可能会导致夹伤。

- ⇒ 请勿在操作期间接触阀杆。
- ⇒ 在操作蝶阀时, 请中断并锁定气动能量和控制信号。

在切换操作期间对未安装在管道中的蝶阀执行试运行所引起的人身伤害危险!

- ⇒ 请勿接触蝶阀。否则, 可能导致重伤。

由于执行机构排气引起的人身伤害危险!

在操作期间, 在调节或打开和关闭蝶阀时, 可能对执行机构进行排气。

- ⇒ 安装蝶阀时确保执行机构不在视线处进行排气。
- ⇒ 使用合适的消音器和插塞。
- ⇒ 在阀门附近作业时, 请佩戴护目用具以及听力保护设备 (如有必要)。

由于预载弹簧引起的人身伤害危险!

配有预载执行机构弹簧的蝶阀承受机械张力。

- ⇒ 在操作执行机构之前, 请释放预载弹簧的压缩力, 请参见相应的执行机构文档。

由于蝶阀中残留介质引起的人身伤害危险!

在必须从管道卸下蝶阀时, 介质可能从管道或蝶阀逸出。

- ⇒ 如果存在危害健康或危险的介质, 则只有先完全清空管道, 然后才能卸下蝶阀。
- ⇒ 请注意死点中残留物的滞后流。

由于松开阀体螺纹接头引起的人身伤害危险!

如果必须松开阀体螺纹接头, 则介质可能从蝶阀逸出。

- ⇒ 不得释放或松开阀体部件接头上的螺纹接头。请联系 PFEIFFER 售后服务部门执行维护和维修作业。

由于将蝶阀用作端部配件引起的危险!

在正常操作期间, 尤其在使用气态、高温和/或危险的介质时, 飞溅的介质可能导致危险。

- ⇒ 必须在自由连接件上组装盲法兰, 或必须保护蝶阀免受未授权驱动。
- ⇒ 在打开受压管线中用作端部配件的蝶阀时, 必须极度小心, 确保逸出介质不会导致任何损害。

警告

由于蝶阀未驱动引起的脱离力和驱动力偏差!

根据未驱动时段, 脱离力和驱动力可能明显偏离数据表中的驱动力数据。

建议定期驱动蝶阀。

- ⇒ 鉴于阀门的设计, 必须全年执行驱动。
- ⇒ 在进行咨询时请指明非驱动持续时间, 以便在执行机构设计中考虑到此情况。
- ⇒ 如果操作员翻新了执行机构, 则 PFEIFFER 不再对有关非驱动持续时间的正确执行机构设计负责。

1.3 有关可能的财产损坏的备注

! 备注

由于污染引起的蝶阀损坏!

管道中的污染（例如，固体颗粒）可能损坏蝶阀。

- ⇒ 设备操作员负责清洁设备中管道。
- ⇒ 在调试之前冲洗管道。
- ⇒ 请遵循蝶阀和设备上的最大允许压力。

用于控制目的时的特定方面!

- ⇒ 如果用于控制目的，请遵守数据表中规定的以上限制。

由于不合适介质属性引起的蝶阀损坏!

蝶阀设计用于具备某些属性的介质。其他介质可能会损坏蝶阀。

- ⇒ 只能使用符合设计标准的介质。

由于拧紧扭矩过高或过低引起的蝶阀受损和泄漏!

必须用特定扭矩拧紧蝶阀组件。偏离扭矩可能导致蝶阀泄漏或受损。

- ⇒ 组件拧得过紧可能会遭受更多磨损。
- ⇒ 组件拧得不够紧又可能导致泄漏。
- ⇒ 不得释放或松开阀体部件接头上的螺纹接头。

由于不合适的工具引起的蝶阀受损!

不合适的工具可能会损坏蝶阀。

- ⇒ 需要合适的工具才能操作蝶阀，请参见第 15.1.3 章“工具”。

! 备注

由于不合适的润滑剂引起的蝶阀受损!

不合适的润滑剂可能会腐蚀和损坏表面。

- ⇒ 蝶阀材料需要合适的润滑剂，请参见第 15.1.2 章“润滑剂”。

1.4 装置上的警告说明

运动部件警告

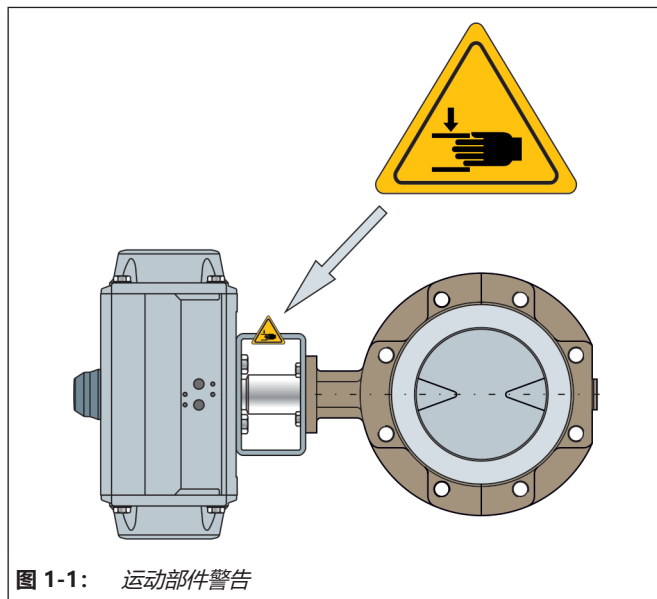


图 1-1: 运动部件警告

只要已将气源连接至执行机构，当执行机构和控制轴进入阀轭时，其旋转运动就可能引起夹伤危险。经操作员请求，阀门上可能贴附警告说明。

2 装置上的标志

每个蝶阀通常均有以下标志。

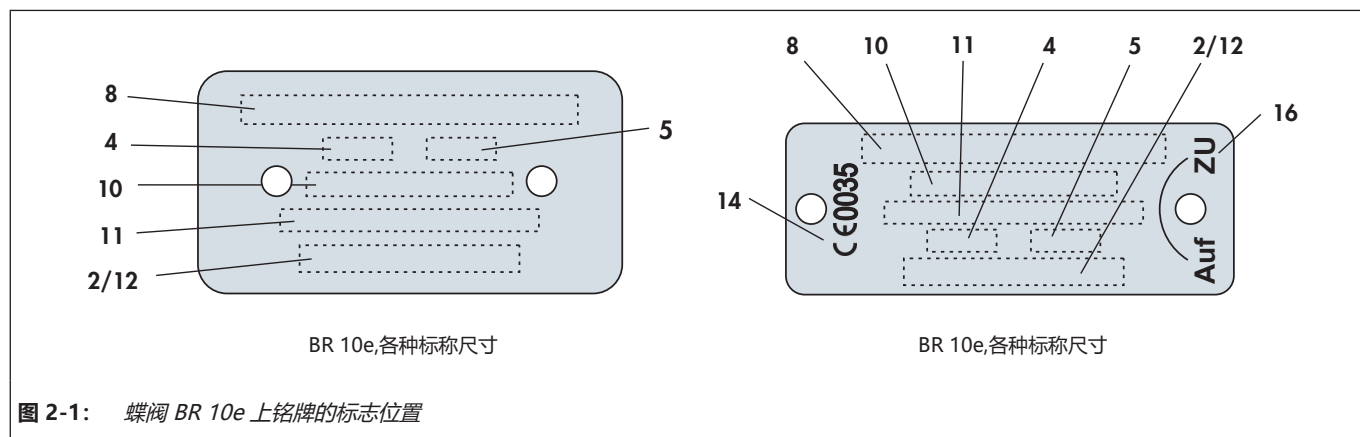
表 2-1: 阀门铭牌和阀体上标志

位置	对象	标志	备注
1	制造商	PFEIFFER	地址请见第 15.3 章“维修”
2	阀门类型	BR (和数值)	BR 10e = 10e 系列, 请参见 PFEIFFER 目录
3	阀体材料	例如, EN-JS 1049	依据 DIN EN 1563 的材料标准编号 (以前为: GGG 40.3)
4	尺寸	DN (和数值)	数值 [mm], 例如, DN 100/数值 [英寸], 例如, NPS4
5	最大压力	PN (和数值)	室温下的数值 [bar]
6	允许的最大工作温度	TS (和数值)	在允许的最大工作温度和允许的最大工作过压时, PS 和 TS 值互为相关, 请参见数据表 ▶ TB 10e 上的“压力-温度图”。
	允许的最大工作压力	PS (和数值)	
7	测试压力	PT (和数值)	必须遵守规定的测试压力, 具体取决于装置。
8	自 2018 年以来的制造商编号	例如, 381234/001/001	<p>38 1234 /001 /001</p> <p>项目内阀门编号</p> <p>订单中项目</p> <p>订单</p> <p>制造年份 (38=2018, 39=2019, 30=2020, 31=2021 等)</p>
	2009 年至 2017 年的制造商编号	例如, 211234/001/001	<p>21 1234 /001 /001</p> <p>项目内阀门编号</p> <p>订单中项目</p> <p>订单</p> <p>制造年份 (29=2009, 20=2010, 21=2011, 22=2012 等)</p>
	2008 年之前的制造商编号	例如, 2071234/001/001	<p>207 1234 /001 /001</p> <p>项目内阀门编号</p> <p>订单中项目</p> <p>订单</p> <p>制造年份 (205=2005, 206=2006, 207=2007 等)</p>
9	制造年份	例如, 2018	经客户请求, 也可在阀门上指明制造年份
10	阀座材料	例如, PTFE/玻璃	材料标志
11	阀轴材料	例如, 1.4301	依据 DIN EN 10088-3 的材料标准编号
12	测试点编号	例如, 测试点 F123201-1	测试点编号由客户指定
13	数据矩阵代码		
14	符合性	CE	符合性由制造商另行证明
	代码编号	0035	依据 EU 指令的“公告机构” = TÜV Rheinland Service GmbH
15	流向	➔	注意: 请参见第 5.4 章“在管道中安装蝶阀”中的备注
16	旋转方向		指旋转方向

i 信息

阀体和铭牌上的标志必须是永久性的, 以确保阀门可识别。

2.1 蝶阀铭牌



2.2 执行机构铭牌

请参见相应的执行机构文档。

3 设计和工作原理

版本

10e 系列蝶阀有以下属性：

- **阀体**，来自带有 DIN 型的 EN-JS 1049 (GGG 40.3)或带有 ANSI 型的 A395。
- 由至少 3 mm 厚 PTFE 制成的蝶阀阀体的**等静压衬里**。
- **阀体型号**，旋入式蝶阀（凸耳式），或夹紧蝶阀（对夹式）。
- **阀盘和蝶阀轴**，由耐腐蚀铸钢 1.4313 制成，带 PTFE 涂层。
- **阀盘和蝶阀轴**带 DIN 型的单件 1.4469 或带 ANSI 型的 A890-A995 5A。

功能和工作原理

BR 10e 蝶阀可流经两个方向。

阀盘 (3) 的位置确定朝衬里相反方向释放的区域的流量。

阀盘轴通过预载盘簧 (5) 的嵌件压装填料 (7 和 16) 以及 O 形圈 (12、13 和 14) 密封在两侧。

嵌件 (6) 插入阀盘 (3) 与衬里 (2) 之间的密封件。

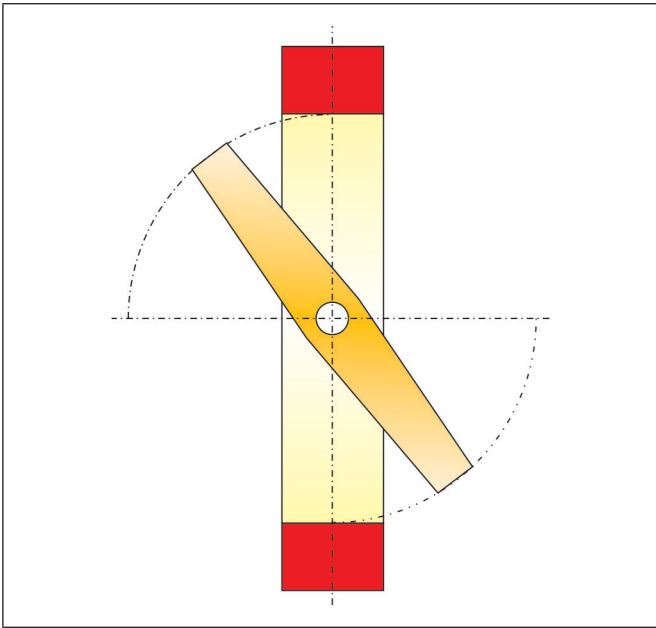


图 3-1: 打开角度

由于阀轴的中心位置以及阀盘的高流量效率设计，可以达到良好的控制特性与高 kv 值。

故障防护位置

根据气动旋转执行机构的安装，蝶阀有两个故障防护位置，在释放压力以及在供气失败时均可激活这两个位置：

- **带出故障时关闭执行机构的蝶阀 [FC]：**
在供气失败时，蝶阀关闭。当信号压力增大时蝶阀打开，抗抵弹簧的作用力。
- **带出故障时打开执行机构的蝶阀 [FO]：**
在供气失败时，蝶阀打开。当信号压力增大时蝶阀关闭，抗抵弹簧的作用力。

更改故障防护位置

必要时可颠倒执行机构的故障防护位置，为此，请参见相应气动执行机构的安装和操作说明。

操作元件和功能

可选择以下型号的 BR 10e 蝶阀：

- 带操纵杆和棘轮
- 带手动挡
- 带膜片旋转执行机构 BR 30a
- 带 PFEIFFER 旋转执行机构 BR 31a
- 带其他制造商的旋转执行机构（有关详情，请参见相应数据表）。

3.1 变体

- 电动旋转执行机构
- 由不锈钢制成的阀盘/双联式（选择性抛光）
- 经请求用特殊材料制成的阀盘
- 浓盐水处理
- 导电型
- 可提供低温型 (-46°C)，带阀体材料 I A352 LCC
- 其他填料箱密封

3.2 其他配件

粗滤器

PFEIFFER 建议在蝶阀前安装一个粗滤器。粗滤器可防止介质中的固形物损坏蝶阀。

旁通阀与截止阀

PFEIFFER 建议在粗滤器之前以及在蝶阀之后安装截止阀，以形成旁路。借助于旁路，在对蝶阀执行维护和维修作业期间不必停用整个设备。

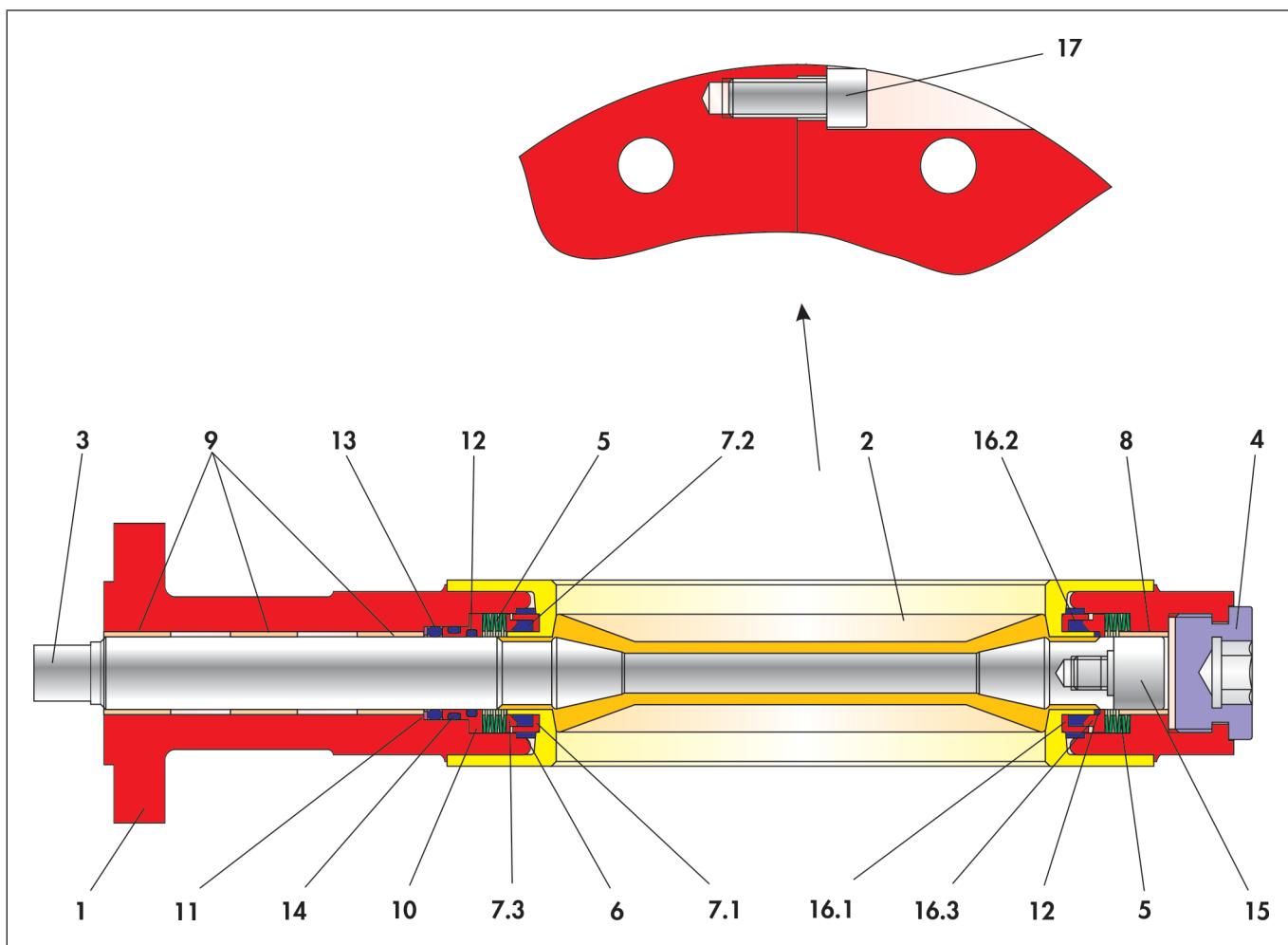


图 3-2: BR 10e 蝶阀剖面图

表 3-2: BR 10e 蝶阀部件清单

项目	名称
1	阀体
2	衬里
3	阀盘
4	螺旋塞
5	盘簧组
6	嵌件
7	嵌件压装填料
7.1	阀盘
7.2	填料嵌体
7.3	止推环
8	轴承套
9	轴承套

项目	名称
10	衬套
11	阀盘
12	O 形圈
13	O 形圈
14	O 形圈
15	轴承螺钉
16	嵌件压装填料
16.1	阀盘
16.2	填料嵌体
16.3	止推环
17	螺钉

隔热

可将蝶阀隔热，以减少热能传递。
请遵循第 5 章“组装”中的备注。

防抓紧

在需要高度安全性的使用条件下（例如，如果未受培训的专业人员可自由触及蝶阀），则 PFEIFFER 会提供安全防护装置防止由于运动部件（执行驱动器和控制轴）引起的夹伤风险。

操作员对设备作出的风险评估将指明是否需要安装该防护装置以便安全操作设备中蝶阀。

3.3 附件

以下配件可单独或配套提供：

- 定位器
- 限位开关
- 电磁阀
- 供气调节器/过滤器
- 压力计安装块

经请求，可根据规格提供其他额外设备。

3.4 技术参数

蝶阀和执行机构铭牌提供有关阀门型号的信息，请参见第 2 章“装置上的标志”。

信息

详细信息载于数据表 ▶ TB 10e。

3.5 蝶阀组装

不同型号的 BR 10e 蝶阀有设计差异，因此，无法将其记录在一份构造手册中。

- 第 3.5.1 章描述了当前型号蝶阀的组装。
- 第 3.5.2 章描述了先前型号蝶阀的组装。

组装准备

为了组装蝶阀，必须准备好所有部件，例如，小心清洁部件并将其放在软垫（橡胶垫或其他垫子）上。谨记塑料部件几乎始终极度柔软易损，尤其谨防损坏密封表面。

备注

由于阀体中螺钉冷焊引起的损坏！

PFEIFFER 建议使用耐用润滑脂膏（例如，Fuchs 生产的 Gleitmo 805）防止阀体中螺钉冷焊。

- ⇒ 请勿将本产品用于氧气使用型蝶阀。
- ⇒ 必须为无脂蝶阀选择合适的润滑剂，尤其是氧气使用型蝶阀。

由于不合适润滑脂对接触到介质的部件造成的损坏。

⇒ 在组装阀轴、衬里、阀盘以及接触到介质的所有其他部件时，请仅使用无水润滑脂（例如，卤化碳 TM）。

信息

在组装期间必须遵守绘图中所示各个部件的位置和排布。

3.5.1 当前型号蝶阀的组装

3.5.1.1 预组装衬里

⇒ 将带有阀轴 (3) 的一体式阀盘装配到衬里 (2) 中。

提示

为了能够推入阀盘，衬里可能稍有变形。

- ⇒ 将阀盘 (7.1) 放在阀轴 (3) 上侧和衬里 (2) 轴承环的上方。
- ⇒ 将填料嵌体 (7.2) 和止推环 (7.3) 放在衬里轴承环的上方。
- ⇒ 将阀盘 (16.1) 放在阀轴 (3) 下侧和衬里 (2) 轴承环的上方。
- ⇒ 将填料嵌体 (16.2) 放在衬里轴承环的上方。
- ⇒ 将 O 形圈 (12) 定位在衬里轴承环之上。
- ⇒ 将止推环 (16.3) 放在 O 形圈和衬里轴承环的上方。
- ⇒ 将嵌体 (6) 放在衬里 (2) 周围时确保嵌体小孔与轴承环相拟合。
- ⇒ 将轴承螺钉 (15) 拧入阀盘 (3) 的轴承轴颈。

3.5.1.2 预组装阀体两半

- ⇒ 将阀体两半 (1a 和 1b) 放在作业高度的表面上, 让轴孔面朝上。
- ⇒ 将轴承套 (8) 插入下半阀体 (1b) 的轴孔中。
- ⇒ 将由 6 个盘簧组成的盘簧组 (5) 放入半阀体 (1b) 的相应位置。请参阅图 3-2 了解盘簧的排布。
- ⇒ 将轴承套 (9) 插入上半阀体 (1a) 的轴孔中。
- ⇒ 将上半阀体 (1a) 放在 DIN-ISO 连接法兰上。
- ⇒ 将垫圈 (11) 插入轴孔直抵已组装的轴承套。
- ⇒ 将垫圈 (11) 上的 O 形圈 (13) 放入轴孔。
- ⇒ 将 O 形圈 (12 和 14) 插入衬套 (10) 中相应的凹槽。
- ⇒ 将预组装衬套 (10) 插入轴孔直抵 O 形圈 (13)。
- ⇒ 将由 6 个盘簧组成的盘簧组 (5) 放入半阀体 (1a) 的相应位置。请参阅图 3-2 了解盘簧的排布。

3.5.1.3 蝶阀的最终组装

- ⇒ 将预组装阀轴与衬里 (请参见第 3.5.1.1 章) 一起按入预组装上半阀体 (1a) (请参见第 3.5.1.2 章)。

i 信息

组装期间注意清洁。

- ⇒ 将预组装下半阀体 (1b) (请参见第 3.5.1.2 章) 放在衬里上阀轴轴承轴颈的上方。

i 信息

组装期间注意清洁。

- ⇒ 用压力机将阀体两半 (1a) 和 (1b) 夹紧在 DIN-ISO 安装法兰与下轴承轴颈之间。
- ⇒ 用螺钉 (17) 将两半阀体拧紧在一起。
- ⇒ 将螺旋塞 (4) 拧入下半阀体 (1b)。

3.5.2 先前型号蝶阀的组装

3.5.2.1 预组装衬里

- ⇒ 将带有阀轴 (3) 的一体式阀盘装配到衬里 (2) 中。

i 提示

为了能够推入阀盘, 衬里可能稍有变形。

- ⇒ 将两端的阀盘 (7.1) 放在阀轴 (3) 和衬里 (2) 轴承环的上方。
- ⇒ 将填料嵌体 (7.2) 和止推环 (7.3) 放在衬里轴承环的上方。
- ⇒ 将嵌体 (6) 放在衬里 (2) 周围时确保嵌体小孔与轴承环相拟合。
- ⇒ 将轴承螺钉 (15) 拧入阀盘 (3) 的轴承轴颈。

3.5.2.2 预组装阀体两半

- ⇒ 将阀体两半 (1a 和 1b) 放在作业高度的表面上, 让轴孔面朝上。
- ⇒ 将轴承套 (8) 插入下半阀体 (1b) 的轴孔中。
- ⇒ 将由 6 个盘簧组成的盘簧组 (5) 放入半阀体 (1b) 的相应位置。请参阅图 3-3 了解盘簧的排布。
- ⇒ 将轴承套 (9) 插入上半阀体 (1a) 的轴孔中。
- ⇒ 将上半阀体 (1a) 放在 DIN-ISO 连接法兰上。
- ⇒ 将由 6 个阀盘组成的盘簧组 (5) 插入半阀体 (1a) 的相应位置。请参阅图 3-3 了解盘簧的排布。

3.5.2.3 蝶阀的最终组装

- ⇒ 将预组装阀轴与衬里 (请参见第 3.5.2.1 章) 一起按入预组装上半阀体 (1a) (请参见第 3.5.2.2 章)。

i 信息

组装期间注意清洁。

- ⇒ 将预组装下半阀体 (1b) (请参见第 3.5.2.2 章) 放在衬里上阀轴轴承轴颈的上方。

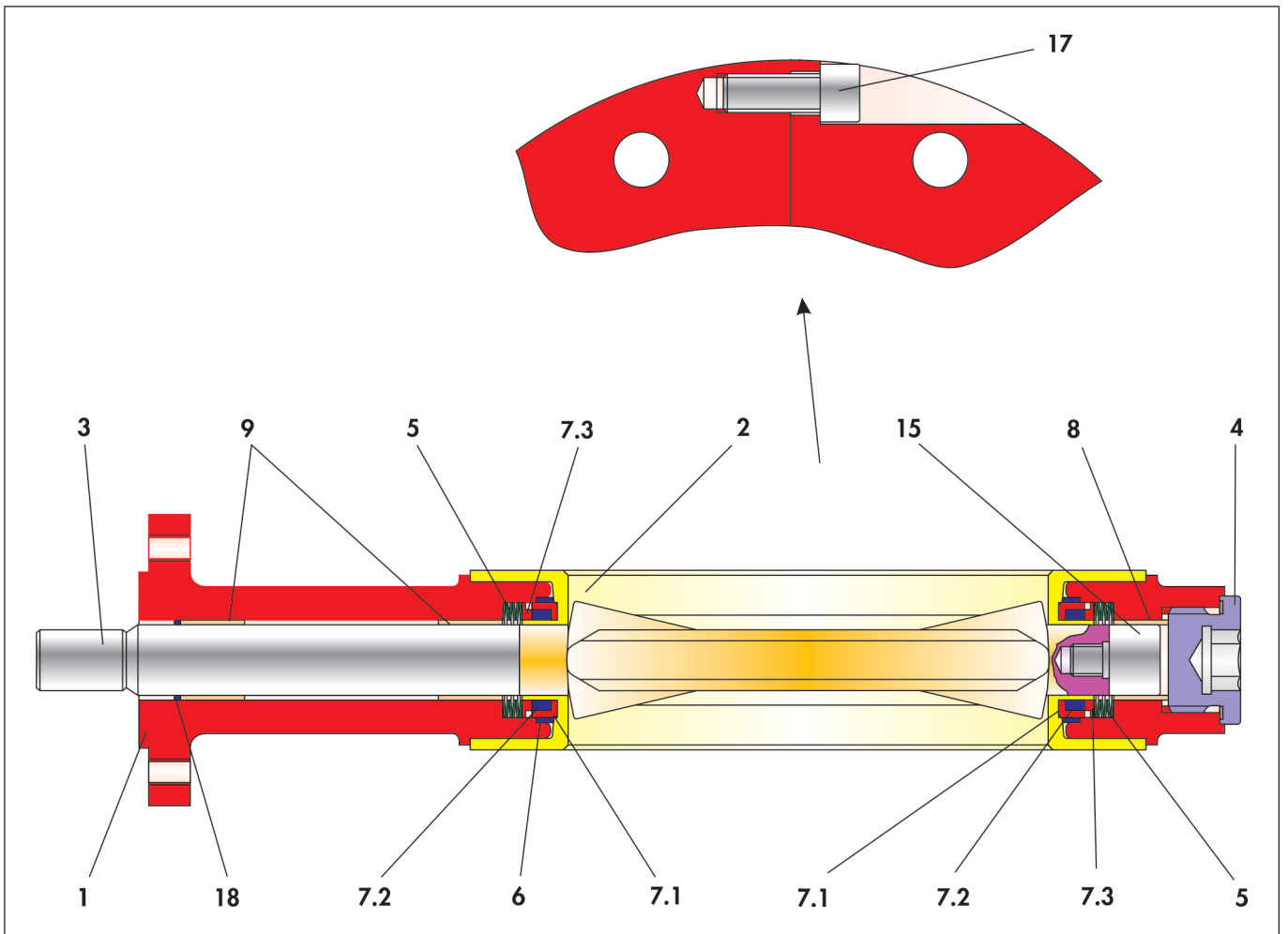


图 3-3: BR 10e 蝶阀剖面图

表 3-3: BR 10e 蝶阀部件清单

项目	名称
1	阀体
2	衬里
3	阀盘
4	螺旋塞
5	盘簧组
6	嵌件
7	嵌件压装填料
7.1	阀盘
7.2	填料嵌体
7.3	止推环

项目	名称
8	轴承套
9	轴承套
15	轴承螺钉
17	螺钉
18	O 形圈

i 信息

组装期间注意清洁。

- ⇒ 用压力机将阀体两半 (1a) 和 (1b) 夹紧在 DIN-ISO 安装法兰与下轴承轴颈之间。
- ⇒ 用螺钉 (17) 将两半阀体拧紧在一起。
- ⇒ 将螺旋塞 (4) 拧入下半阀体 (1b)。
- ⇒ 将 O 形圈 (18) 插入上半阀体的相应位置。

4 装运和现场运输

只能由具备相应资质的专业人员执行本章中描述的作业。

! 备注

由于不当运输和储存引起的蝶阀受损!

⇒ 在处理、运输和储存带有衬里的阀门时必须倍加小心。

4.1 交货验收

在收货时执行以下步骤：

- ⇒ 检查供货范围。将所交货物与送货单进行对比。
- ⇒ 检查货物是否有运输损坏。将运输损坏报告给 PFEIFFER 和运输公司（请参见送货单）。

4.2 拆封蝶阀

执行以下步骤：

- ⇒ 直到快要提升蝶阀以将其装入管道之前，才拆封蝶阀。
- ⇒ 在现场运输时将蝶阀放在运货板上或运输容器中。
- ⇒ 蝶阀入口和出口的保护帽可防止异物进入并损坏蝶阀。只有在将阀门安装在管道中之前才能取下保护帽。
- ⇒ 妥当处置包装。

4.3 运输和提升蝶阀

! 危险

由于悬吊荷载跌落引起的危险!

请勿站在悬吊荷载下方。

! 警告

超过提升量可能使提升设备倾翻且可能损坏起重设备!

- 只能使用提升量至少符合蝶阀（包括执行机构）重量的获批提升设备和起重设备。
- 从相应数据表获取重量。

! 警告

由于蝶阀倾斜引起的人身伤害危险!

- 谨防蝶阀重心失衡。
- 保护蝶阀免受倾斜和扭曲。

! 备注

由于不当扣紧吊索引起的蝶阀受损!

PFEIFFER 执行机构上的焊接吊耳仅用于执行机构组装和拆卸以及提升没有蝶阀的执行机构。这些吊耳不用于提升整个阀门。

- 在提升蝶阀时，请确保整个负载由扣紧至蝶阀阀体的吊索承载。
- 请勿将承重吊索扣紧至执行机构、手轮或其他组件。

4.3.1 运输

可使用起重机或叉车之类的提升设备运输蝶阀。

- ⇒ 运输时将蝶阀放在运货板上或运输容器中。
- ⇒ 重量超过大约 10 kg 的蝶阀应用运货板（或相似支撑物）运输（至安装场所）。包装应防止蝶阀受损。
- ⇒ 遵守运输条件。

运输条件

- ⇒ 保护蝶阀免受外部影响，比如，撞击。
- ⇒ 请勿损坏防腐物（油漆和表面涂层）。如有损坏，请立即修理。
- ⇒ 保护蝶阀免受湿气和灰尘侵袭。

4.3.2 提升

在将蝶阀安装在管道中时，使用起重机或叉车之类的提升设备可提起更大的蝶阀。

提升条件

- ⇒ 使用带有安全夹的挂钩作为悬吊元件，以防吊索在提升和运输期间滑离挂钩，请参见图 4-1。
- ⇒ 防止吊索位移和滑落。
- ⇒ 扣紧吊索时确保在管道中安装完毕可再次将其卸下。

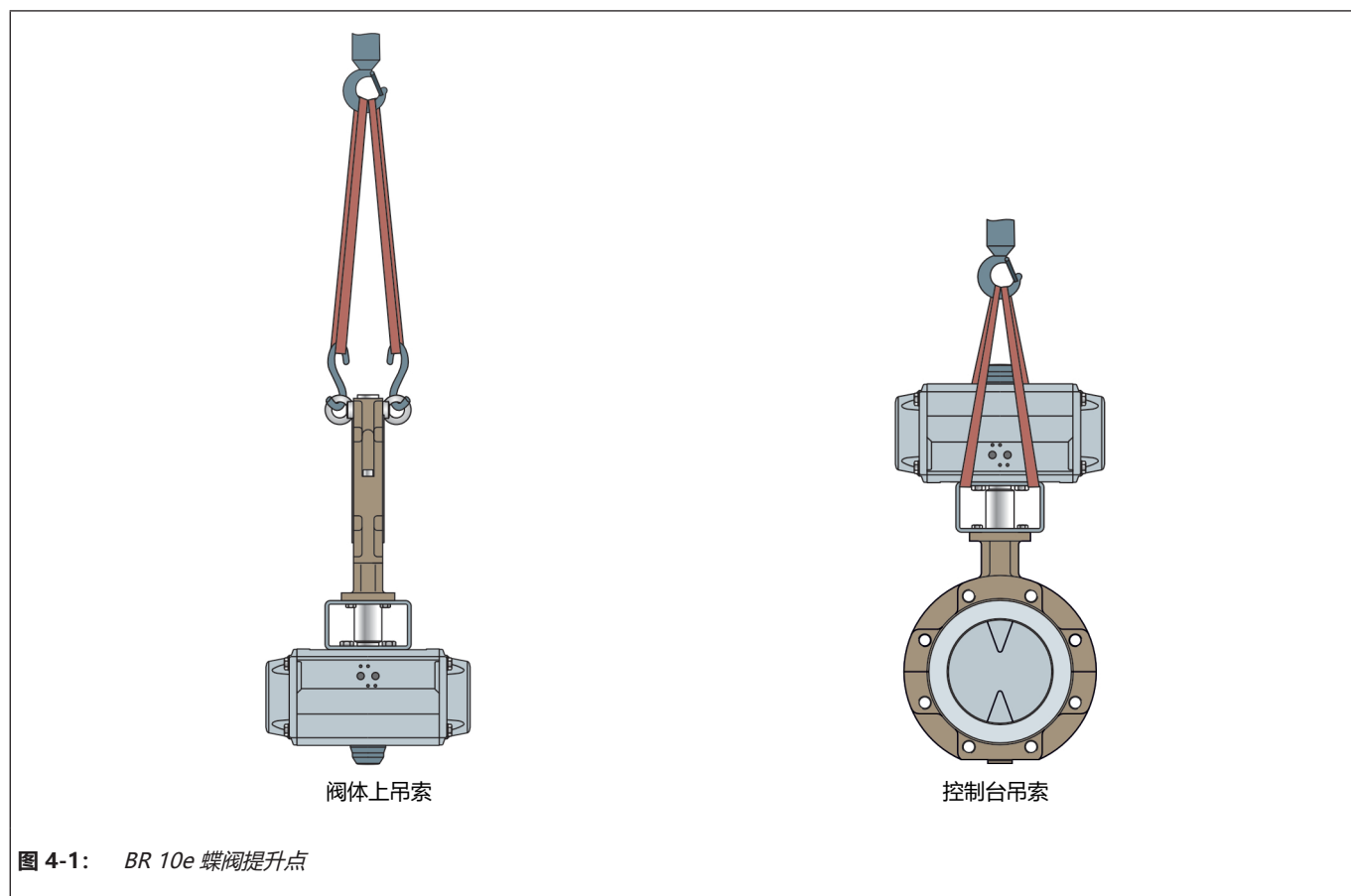


图 4-1: BR 10e 蝶阀提升点

- ⇒ 避免摇摆和倾斜蝶阀。
- ⇒ 如果作业中断，请勿长时间让提升设备吊在空中。
- ⇒ 提升蝶阀时确保与其将在管道中的安装方向相对齐。
- ⇒ 始终以负载重心为提升点提升蝶阀，防止其因失控而倾斜。
- ⇒ 确保旋转执行机构和悬吊元件上吊耳之间的吊索均不负重。这些吊索仅用于固定负载以防止其在提升期间倾翻。在提升蝶阀之前，请预拉此吊索，确保其已绷紧。

警告

由于不正确提升和运输引起的危险！

示意图中所示的吊索提升点仅作为大多数型号阀门的示例。然而，现场的阀门提升和运输条件可能发生变化。

- ⇒ 操作员应确保安全提升和运输阀门。

4.3.3 阀体上提升点

- ⇒ 将吊环螺栓连接在阀体法兰孔中。在执行此操作时，请确保所用吊环螺栓的承载量充足。
- ⇒ 用挂钩将吊索连接至吊环螺栓。确保挂钩妥当挂在吊环螺栓上。
- ⇒ 将吊索扣紧到起重机或叉车的每个悬吊元件（例如，挂钩），请参见图 4-1。
- ⇒ 在执行此操作时，请检查承载量和吊索长度，以确保安全。
- ⇒ 如果执行机构带有吊耳：请将额外的吊索扣紧至执行机构和悬吊元件上的吊耳。
- ⇒ 小心提起蝶阀。检查起重设备是否牢固。
- ⇒ 匀速将蝶阀移至安装场所。
- ⇒ 将蝶阀安装在管道中，请参见第 5.4 章。
- ⇒ 在管道中安装完毕，检查法兰是否已牢固拧紧且蝶阀是否固定在管道中。
- ⇒ 卸下吊索。

4.3.4 托架上提升点

- ⇒ 将吊索扣紧到起重机或叉车的托架和悬吊元件（例如，挂钩），请参见图 4-1。在执行此操作时，请检查承载量和吊索长度，以确保安全。
- ⇒ 如果执行机构带有吊耳：请将额外的吊索扣紧至执行机构和悬吊元件上的吊耳。
- ⇒ 小心提起蝶阀。检查起重设备是否牢固。
- ⇒ 匀速将蝶阀移至安装场所。
- ⇒ 将蝶阀安装在管道中，请参见第 5.4 章。
- ⇒ 在管道中安装完毕，检查法兰是否已牢固拧紧且蝶阀是否固定在管道中。
- ⇒ 卸下吊索。

4.4 储存蝶阀

! 备注

由于不当储存引起的蝶阀受损!

- 遵守储存条件。
- 避免长时间储存。
- 如果违背储存条件且需要储存更长时间，请联系 PFEIFFER。

i 信息

PFEIFFER 建议在较长储存期间定期检查蝶阀和储存条件。

- ⇒ 对于安装之前的储存，通常应将阀门储存在密室中，该密室可保护其免受有害影响，比如，撞击、灰尘或湿气。建议的室温为 $25^{\circ}\text{C} \pm 15^{\circ}\text{C}$ 。
- ⇒ 尤其是，执行机构以及用于管道连接的蝶阀法兰端的塑料衬里密封表面不得因机械或任何其他影响而受损。
- ⇒ 请勿堆叠蝶阀。
- ⇒ 防止潮湿房间出现冷凝，必要时使用干燥剂或加热器。
- ⇒ 必须将蝶阀储存在其保护性包装中且/或连接端带有保护帽。
- ⇒ 重量超过大约 10 kg 的蝶阀应储存在运货板（或相似支撑物）上。
- ⇒ 所交付的蝶阀通常处于关闭位置。也必须将其储存在该位置。不得驱动传动装置。

i 信息

- 如果所交付的蝶阀没有执行机构，则表明阀盘未固定以防止其移动。由于外部影响（例如，抖动），不得从关闭位置打开蝶阀。
- 只有蝶阀带有气动执行机构，交付状态中的阀盘才会在阀体侧向阀体外部突出。突出边缘上的包装应能保护阀盘免受损坏。不得损坏阀盘边缘的超精加工密封表面。

- ⇒ 请勿将任何物体放在蝶阀上。

5 安装

只能由具备相应资质的专业人员执行本章中描述的作业。

以下说明也适用于蝶阀。请遵守第 4.3 章“运输和提升蝶阀”中的说明将蝶阀运输至安装场所。

5.1 安装条件

操作员的操作位置

蝶阀操作员的操作位置如下：从操作人员角度来看，从前面可看到蝶阀的所有操作元件，包括附件。

设备操作员必须确保操作人员在安全安装装置之后可执行所有作业且可轻松地由操作员操作位置触及装置。

管道布线

现场适用准则也适用于管道中的蝶阀安装。

在安装蝶阀时应确保振动小且无机械应力。请遵循本章中的“安装方位”和“支撑和安装”小节中的规定。

在安装蝶阀时应确保有足够空间用于更换执行机构和蝶阀以及执行维护作业。

安装位置

首选安装位置是控制轴处于水平位置。如有可能，不得将执行机构放在蝶阀正下方。

⇒ 如果偏离此安装位置，请联系 PFEIFFER。

支撑和安装

设备制造商负责为所安装蝶阀和管道选择并实施合适的支撑或安装。

排气

已将排气孔拧入气动和电动气动装置的排气接口，确保向外排放所产生的废气（防止装置过压）。而且，排气孔也可进气（防止装置欠压）。

⇒ 应在远离操作员操作位置的一侧执行排气。

⇒ 在连接附件时，请确保可轻松且安全地从操作员操作位置触及附件。

5.2 准备组装

在处理、运输和储存蝶阀时必须小心，请参见第 4 章“交付和现场运输”。

在收货时执行以下步骤：

⇒ 检查供货范围。将所交货物与送货单进行对比。

⇒ 检查货物是否有运输损坏。将运输损坏报告给 PFEIFFER 和运输公司（请参见送货单）。

在组装之前确保符合以下条件：

- 蝶阀清洁。
- 铭牌上的蝶阀数据（类型、标称尺寸、材料、标称压力和温度范围）与设备条件（管道的标称尺寸和标称压力、介质温度等）相匹配。有关标志的详情，请参见第 2 章“装置上的标志”。
- 在组装蝶阀之前，尽可能妥善安装或准备所需的附加配件，请参见第 3.2 章“附加配件”。

5.3 组装蝶阀和执行机构

所

供应的 PFEIFFER 蝶阀处于正常工作状态。在个别情况下，执行机构和蝶阀分开交付且必须组装在一起。以下所列任务是在组装蝶阀以及在调试蝶阀之前所需执行的。

警告

由于翻新执行机构单元引起的危险和损坏！

后续装配执行机构单元可能对用户构成危险并导致损坏管道系统。

⇒ “打开”和“关闭”终点挡板的扭矩、旋转方向、驱动角度和调整必须与蝶阀相适配。

由于使用电动执行机构引起的危险和损坏！

⇒ 确保通过扭矩开关信号关闭“关闭”位置中的蝶阀。

⇒ 在“打开”位置中，必须通过限位开关关闭蝶阀。

⇒ 如果由于扭矩开关信号而在中间位置出现中断，则也应将该信号用于错误消息。必须尽快补救故障，请参见第 8 章“故障”。

⇒ 有关进一步说明，请参见电动执行机构手册。

由于执行机构单元上外部负载较高引起的危险和损坏！

执行机构并非“梯子”。

⇒ 不得向执行机构施加负载，否则，可能损坏或损毁蝶阀。

警告

由于执行机构笨重引起的危险和损坏！

比蝶阀更重的执行机构可能对用户构成危险并导致损坏管道系统。

⇒ 如果由于这些执行机构的尺寸和/或安装情况对蝶阀产生弯曲应力，则必须支撑这些执行机构。

备注

由于不正确终点挡板设置引起的蝶阀受损！

传动装置已调整为订单中指定的操作数据。

⇒ 由用户负责调整“打开”和“关闭”终点挡板。

5.4 在管道中安装蝶阀

5.4.1 通则

- ⇒ 只能用阀门的原始包装将阀门运输至安装场所且只能在此将其拆封。
- ⇒ 检查蝶阀和执行机构是否有运输损坏。不得安装已受损的蝶阀或执行机构。
- ⇒ 在安装手动蝶阀开始时将执行功能测试：蝶阀必须开关自如。在调试之前必须修复所检测到的故障，请参见第 8 章“故障”。
- ⇒ 操作蝶阀时要小心，请遵守法兰连接说明。

危险

由于超过使用限值引起的危险!

超过使用限值可能对用户构成危险并导致损坏管道系统。

- ⇒ 如果蝶阀的允许压力/温度范围不足以符合工作条件，则切勿安装该蝶阀。
- ⇒ 允许的最大使用限值标示在蝶阀上，请参见第 2 章“装置上的标志”。
- ⇒ 第 1 章“安全说明和安全措施”中定义了允许范围。

- ⇒ 确保仅安装压力类别、连接类型（流速）、衬里类型和连接尺寸与使用条件相匹配的蝶阀。请参见蝶阀上相应标志。
- ⇒ 对接法兰必须有光滑的密封表面。必须与 PFEIFFER 协定其他法兰形状。
- ⇒ 管道连接端必须与蝶阀接头相对齐且拥有平行平面端部。并非平行平面的连接法兰可能在安装期间损坏 PTFE 衬里。
- ⇒ 执行机构单元的连接数据必须与控制数据相匹配。请参见执行机构单元上的铭牌。
- ⇒ 在安装之前，必须小心清除蝶阀和所连接管道上的污染物，尤其是固体异物。
- ⇒ 在安装期间，法兰接头的密封表面与使用的法兰密封件必须无污染物。
- ⇒ 任何流向均有可能。
- ⇒ 在将蝶阀（和法兰密封件）接入已组装管道中时，必须测量管道端部之间的距离，以使蝶阀和密封件的所有接触表面保持未受损。

备注

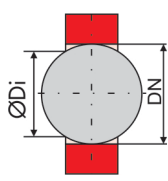
由于不当安装引起的阀盘受损!

阀盘可能受损且蝶阀可能泄漏。

- ⇒ 将蝶阀与已封闭阀盘一起推入管道法兰之间的间隙。
- ⇒ 对接法兰的净宽必须为已打开阀盘留有足够空间，以使其在摆出时不受损，请参见表 5-1。

表 5-1: 对接法兰的所需最小内径 D_i

标称尺寸		D_i
DN 50	NPS2	45
DN 80	NPS3	62
DN 100	NPS4	86
DN 150	NPS6	140
DN 200	NPS8	187
DN 250	NPS10	238
DN 300	NPS12	282
DN 400	NPS16	390



危险

由于不正确安装带有气动“弹簧打开”执行机构的蝶阀引起的危险!

- ⇒ 遵守以下安装规定：
 - 拆卸打开位置的执行机构
 - 手动关闭阀盘
 - 在管道中安装蝶阀
 - 手动打开阀盘
 - 再次组装执行机构

5.4.2 安装蝶阀

信息

蝶阀带有 PTFE 衬里。

- ⇒ 处理蝶阀时要格外小心，请遵守法兰连接说明。保护衬里蝶阀表面，尤其是在安装之前/期间。
- ⇒ 只能用蝶阀的原始包装将蝶阀运输至安装场所且只能在此将其拆封。

- ⇒ 在安装场所用合适的提升设备提起蝶阀，请参见第 4.3 章“运输和提升蝶阀”。

警告

由于夹伤引起的危险!

未安装带有执行机构的封盖时的夹伤风险。

- ⇒ 仅在将蝶阀连接在管道中后才连接并驱动执行机构。
- ⇒ 如果提供蝶阀作为管节中的端部配件，请将端盖安装在出料端或牢固锁定执行机构以防止未经授权驱动，从而预防夹伤危险。

- ⇒ 在安装持续期间关闭管道中的蝶阀。
- ⇒ 在安装之前，取下阀门开口的保护帽。
- ⇒ 使用正确的法兰密封件。
- ⇒ 清洁蝶阀和管道上的密封表面。
- ⇒ 在不施加张力的情况下，将管道与蝶阀拧紧在一起。
- ⇒ 清洁蝶阀和管道上的密封表面。

- ⇒ 使用正确的法兰密封件。

i 信息

蝶阀阀体上的密封表面带有塑料衬里。

- ⇒ 建议使用由 PTFE 制成的法兰密封件。
- ⇒ 对接法兰有光滑的密封表面。必须与 PFEIFFER 协定其他法兰形状。

! 警告

由于安装没有执行机构的蝶阀引起的危险!

- ⇒ - 在例外情况下 - 如果所安装的蝶阀不带执行机构, 则不得向该蝶阀施加压力。

! 备注

由于不正确组装引起的密封表面和密封件受损或法兰接头不紧密!

- ⇒ 以交叉方式至少分三步匀力拧紧法兰接头。
- ⇒ 用第 15.1.1 章“拧紧扭矩”中的表 15-1 中指定的扭矩拧紧法兰接头。
- ⇒ 使用扭矩扳手确保达到但不超过该扭矩。

- ⇒ 在安装蝶阀之后, 在管道中将其缓慢打开。

! 备注

由于骤然升压和因而发生的高流速引起的蝶阀受损!

- ⇒ 在调试期间在管道中缓慢打开蝶阀。

- ⇒ 塑料密封表面易于“流动”。在长期储存之后, 必要时重新拧紧阀体螺钉。
- ⇒ 已将排气孔拧入气动和电动气动装置的排气接口, 确保向外排放所产生的废气 (防止装置过压)。而且, 排气孔也可进气 (防止装置欠压)。
- ⇒ 在远离操作人员作业区域的一侧执行排气。
- ⇒ 在安装外围装置时, 确保可从操作人员的作业区域对其执行操作。
- ⇒ 检查确认蝶阀正常运行。

5.5 检查已组装蝶阀

5.5.1 功能检查

! 警告

由于受压组件和逸出介质引起的人身伤害危险!

- 在蝶阀受压时, 请勿松开选配测试接头的螺钉。

! 警告

由于运动中执行机构和控制轴引起的夹伤危险!

- 只要气源已连接至执行机构, 就请勿触及阀轭。
- 在操作蝶阀之前, 请中断并锁定气动能量和控制信号。
- 为执行机构排气。
- 谨防物体夹在阀轭中, 以免阻碍执行机构和控制轴的运行。
- 如果执行机构和控制轴受阻 (例如, 由于长时间未驱动而“卡住”), 请释放执行机构的残余能量 (弹簧张力), 然后再解除阻碍, 请参见相应的执行机构文档。

由于逸出废气引起的人身伤害危险!

在操作期间, 在调节或打开和关闭蝶阀时, 废气可能会逸出, 例如, 从执行机构逸出。

- 在阀门附近作业时, 请佩戴护目用具以及听力保护设备 (如有必要)。

- ⇒ 在安装结束时, 请用控制信号执行功能测试:

蝶阀必须根据控制命令开关自如。在调试之前必须修复所检测到的故障, 请参见第 8 章“故障”。

! 警告

由于不当执行的控制命令引起的危险!

不正确执行的控制命令可能导致人身伤害或甚至死亡且导致损坏管道系统。

- ⇒ 请检查执行机构单元和控制命令, 请参见第 8 章“故障”。

5.5.2 管节压力测试

PFEIFFER 已对蝶阀执行压力测试。对已安装蝶阀的管节执行压力测试时请遵循以下规定：

- ⇒ 首先，小心冲洗新安装的管道系统，以洗掉所有异物。
- ⇒ 确保符合压力测试的以下条件：
 - 阀门打开：测试压力不得超过值 $1.5 \times PN$ （依据铭牌）。
 - 阀门已关闭：测试压力不得超过值 $1.1 \times PN$ （依据铭牌）。

如果蝶阀泄漏，请遵守第 8 章“故障”。

i 信息

设备操作员负责执行压力测试。

PFEIFFER 的售后服务部门可支持您针对您的设备规划和实施特定压力测试。

5.5.3 旋转运动

执行机构和控制轴的旋转运动必须为线性，无紧急运动。

- ⇒ 打开和关闭蝶阀。在执行此操作时，请观察执行机构轴的运动。
- ⇒ 连续设置最大和最小控制信号，以检查蝶阀的结束位置。
- ⇒ 检查位置指示器上的显示屏。

5.5.4 故障防护位置

- ⇒ 关闭信号压力线。
- ⇒ 检查蝶阀是否移至故障防护位置，请参见第 3 章“设计和工作原理”中的“故障防护位置”。

6 启动

只能由具备相应资质的专业人员执行本章中描述的作业。

警告

由于高温或低温组件和管道引起的灼伤危险!

在操作期间阀门组件和管道可能变得温度极高或极低，与其接触可能导致灼伤。

- ⇒ 让组件和管道冷却或预热。
- ⇒ 请穿防护服并戴防护手套。

由于受压组件和逸出介质引起的人身伤害危险!

- ⇒ 在蝶阀受压时，请勿松开选配测试接头的螺钉。

由于运动中执行机构和控制轴引起的夹伤危险!

- ⇒ 只要气源已连接至执行机构，就请勿触及阀轭。
- ⇒ 在操作蝶阀之前，请中断并锁定气动能量和控制信号。
- ⇒ 为执行机构排气。
- ⇒ 谨防物体夹在阀轭中，以免阻碍执行机构和控制轴的运行。
- ⇒ 如果执行机构和控制轴受阻（例如，由于长时间未驱动而“卡住”），请释放执行机构的残余能量（弹簧张力），然后再解除阻碍，请参见相应的执行机构文档。

由于逸出废气引起的人身伤害危险!

在操作期间，在调节或打开和关闭蝶阀时，废气可能会逸出，例如，从执行机构逸出。

- ⇒ 在阀门附近作业时，请佩戴护目用具以及听力保护设备（如有必要）。

在调试/重新调试之前确保符合以下条件：

- 蝶阀已妥当安装在管道中，请参见第 5 章“组装”。
- 已成功完成泄漏测试和功能测试，请参见第 5.1 章“安装条件”。
- 相关设备节段中的当前条件与蝶阀设计相符，请参见第 1 章“安全说明和安全措施”中的“预期用途”。

调试/重新调试

- ⇒ PTFE 塑料密封表面易于流动。在调试且达到工作温度之后，请以相应拧紧扭矩拧紧管道与蝶阀之间的所有法兰接头，请参见第 15.1.1 章“拧紧扭矩”中的表 15-1。
- 可能需要拧紧阀体部件的螺纹接头。
- 在管道中缓慢打开蝶阀。缓慢打开蝶阀可防止骤然升压以及因而产生的损坏蝶阀的高流速。
- 检查确认蝶阀正常运行。

7 操作

一旦完成调试/重新调试作业（请参见第 6 章“调试”），蝶阀就已就绪可供操作。

警告

由于高温或低温组件和管道引起的灼伤危险！

在操作期间阀门组件和管道可能变得温度极高或极低，与其接触可能导致灼伤。

- ⇒ 让组件和管道冷却或预热。
- ⇒ 请穿防护服并戴防护手套。

由于受压组件和逸出介质引起的人身伤害危险！

⇒ 在蝶阀受压时，请勿松开选配测试接头的螺钉。

由于运动中执行机构和控制轴引起的夹伤危险！

- ⇒ 只要气源已连接至执行机构，就请勿触及阀轭。
- ⇒ 在操作蝶阀之前，请中断并锁定气动能量和控制信号。
- ⇒ 为执行机构排气。
- ⇒ 谨防物体夹在阀轭中，以免阻碍执行机构和控制轴的运行。
- ⇒ 如果执行机构和控制轴受阻（例如，由于长时间未驱动而“卡住”），请释放执行机构的残余能量（弹簧张力），然后再解除阻碍，请参见相应的执行机构文档。

由于逸出废气引起的人身伤害危险！

在操作期间，在调节或打开和关闭蝶阀时，废气可能会逸出，例如，从执行机构逸出。

- ⇒ 在阀门附近作业时，请佩戴护目用具以及听力保护设备（如有必要）。

在操作期间遵守以下要点：

- 在调试且达到工作温度之后，可能需要以相应拧紧扭矩重新拧紧管道与蝶阀之间的所有法兰接头，请参见第 15.1.1 章“拧紧扭矩”中的表 15-1。
- 可能需要拧紧阀体部件的螺纹接头。
- 必须用控制信号驱动蝶阀/执行机构单元。
- 工厂交付的带有执行机构的蝶阀已经过精密调整。如有任何更改，用户自行负责。
- 若要手动操作或手动超控执行机构（如有），则常规手动作用力就已足够，不允许使用延长件增加驱动扭矩。
- 如果蝶阀带有棘轮柄，则其位置指明蝶阀的位置：
 - 棘轮柄与管道 90° 横切：蝶阀已关闭，
 - 棘轮柄与管道平行：蝶阀已打开。

危险

由于蝶阀不平衡运行引起的人身伤害危险！

未能遵守这些警告可能对工作人员或管道系统构成极大危险。

- ⇒ 请勿突然打开和关闭蝶阀，以防管道系统中出现压力波动和/或温度骤变。

- 如果蝶阀泄漏，请遵守第 8 章“故障”。

8 故障

在纠正故障时，必须遵守第 1 章“安全说明和安全措施”中的说明。

8.1 检测和纠正错误

故障类型	可能的原因	措施
管接头泄漏	衬里蝶阀的法兰接头泄漏	<p>拧紧法兰螺钉：</p> <p>! 备注</p> <p>在重新拧紧法兰螺钉时拧紧扭矩过大可能损坏蝶阀和管道！ 重新拧紧管道法兰螺钉允许的扭矩已受限。</p> <p>用相应拧紧扭矩重新拧紧法兰接头，请参见第 15.1.1 章“将蝶阀安装在管道中”中的表 15-1。 如果需要，请将拧紧扭矩增加至最多 20%。</p>
	重新拧紧的法兰接头仍有泄漏。	<p>松开法兰接头并卸下蝶阀，请参见第 1 章“安全说明和安全措施”。</p> <p>检查法兰接头的平面平行度，如果平行度不足，请加以纠正。 检查法兰密封件：如果密封件受损，请予以更换。</p>
蝶阀关闭时介质流速增加	阀座密封泄漏	<p>完全关闭蝶阀。</p> <p>如果蝶阀处于关闭位置，请检查执行机构是否在最大扭矩时关闭。如果执行机构在最大扭矩时关闭，请多次打开/关闭受压的蝶阀。 如果蝶阀仍有泄漏，则表明其可能受损。</p>
	蝶阀受损	<p>需要维修或更换。</p> <p>卸下蝶阀，请参见第 1 章“安全说明和安全措施”。</p> <p>请勿擅自执行维修作业。如果需要，可由 PFEIFFER 售后服务部门更换或维修蝶阀。</p>
控制轴密封泄漏	介质逸出	<p>! 危险</p> <p>由于逸出介质引起的人身伤害危险！ 为了防止操作人员遭受危险，请为蝶阀两侧的管线减压，请参见第 1 章“安全说明和安全措施”。</p>
	介质从填料箱逸出	<p>需要维修或更换。</p> <p>卸下蝶阀，请参见第 1 章“安全说明和安全措施”。</p> <p>请勿擅自执行维修作业。如果需要，可由 PFEIFFER 售后服务部门更换或维修蝶阀。</p>
故障	执行机构单元或控件无反应。	检查执行机构单元和控制命令。
	执行机构和控件正常。	卸下并检查蝶阀，请参见第 1 章“安全说明和安全措施”。
	蝶阀受损	<p>需要维修或更换。</p> <p>卸下蝶阀，请参见第 1 章“安全说明和安全措施”。</p> <p>请勿擅自执行维修作业。如果需要，可由 PFEIFFER 售后服务部门更换或维修蝶阀。</p>
执行机构单元存在问题	必须卸下气动执行机构	<p>断开控制压力接头。</p> <p>从蝶阀卸下执行机构，遵守“安全说明和安全措施”，请参见随附的执行机构单元手册。</p>

i 信息

- 对于表中未列出的故障，请联系 PFEIFFER 售后服务部门。
 - 备件无法提供。如果需要，可由 PFEIFFER 售后服务部门更换或维修蝶阀。
 - 如果在卸载后确定蝶阀材料衬里对介质耐性不足，则必须选择由合适材料制成的部件。
-

8.2 执行紧急措施

如果出现电源故障，则蝶阀自动切换至预设故障防护位置，请参见第 3 章“拆卸和工作原理”中的“故障防护位置”。

系统操作员负责采取紧急措施。

如果出现蝶阀故障：

- 关闭蝶阀上游和下游的截止阀，这样，就没有介质流经蝶阀。
- 解除错误，请参见第“8.1 检测和纠正错误”章。
- 按本安装和操作手册中提供的说明纠正可修复的故障。对于无法修复的故障，请联系 PFEIFFER 售后服务部门。

出故障之后的重新调试

请参见第 6 章“调试”。

9 维修

只能由具备相应资质的专业人员执行本章中描述的作业。

维护蝶阀还需要以下文档：

- 所安装执行机构的安装和操作手册，例如，膜片旋转执行机构 BR 30a 的 ▶ EB 30a、旋转执行机构 BR 31a 的 ▶ EB 31a 或其他制造商的相应执行机构文档。

警告

由于高温或低温组件和管道引起的灼伤危险！

在操作期间阀门组件和管道可能变得温度极高或极低，与其接触可能导致灼伤。

- ⇒ 让组件和管道冷却或预热。
- ⇒ 请穿防护服并戴防护手套。

由于受压组件和逸出介质引起的人身伤害危险！

⇒ 在蝶阀受压时，请勿松开选配测试接头的螺钉。

由于运动中执行机构和控制轴引起的夹伤危险！

- ⇒ 只要气源已连接至执行机构，就请勿触及阀轭。
- ⇒ 在操作蝶阀之前，请中断并锁定气动能量和控制信号。
- ⇒ 为执行机构排气。
- ⇒ 谨防物体夹在阀轭中，以免阻碍执行机构和控制轴的运行。
- ⇒ 如果执行机构和控制轴受阻（例如，由于长时间未驱动而“卡住”），请释放执行机构的残余能量（弹簧张力），然后再解除阻碍，请参见相应的执行机构文档。

由于逸出废气引起的人身伤害危险！

在操作期间，在调节或打开和关闭蝶阀时，废气可能会逸出，例如，从执行机构逸出。

- ⇒ 在阀门附近作业时，请佩戴护目用具以及听力保护设备（如有必要）。

由于预载弹簧引起的人身伤害危险！

带预载执行机构弹簧的执行机构已受压。在操作执行机构之前请释放预载弹簧的压缩力，请参见相应执行机构文档。

由于蝶阀中残留介质引起的人身伤害危险！

在操作蝶阀时，残留介质可能逸出并导致人身伤害（例如，烫伤、化学灼伤），具体取决于介质属性。

- ⇒ 请穿防护服、戴防护手套并戴护目用具。

备注

由于拧紧扭矩过高或过低引起的蝶阀受损！

必须用特定扭矩拧紧蝶阀组件。组件拧得过紧可能会遭受更多磨损。组件拧得不够紧又可能导致泄漏。

- ⇒ 必要时重新拧紧阀体螺钉。

由于不合适的工具引起的蝶阀受损！

⇒ 只能使用 PFEIFFER 批准的工具，请参见第 15.1.3 章“工具”。

由于不合适的润滑剂引起的蝶阀受损！

不合适的润滑剂可能会腐蚀和损坏表面。

- ⇒ 蝶阀材料需要合适的润滑剂，请参见第 15.1.2 章“润滑剂”。

信息

PFEIFFER 在交货之前已检查蝶阀。

- PFEIFFER 证实的某些测试结果在拆卸蝶阀时不再有效。这包括密封件泄漏测试和泄漏测试（外部紧密度）。
- 如果未经 PFEIFFER 售后服务部门的批准就擅自执行维护和维修作业，则产品保修将失效。
- 只能使用 PFEIFFER 提供的符合原始规格的原装部件作为备件。

9.1 定期测试

- ⇒ 根据具体使用条件，必须按所定义的间隔检查蝶阀，以便在出现可能的故障之前采取补救措施。设备操作员负责制定合适的测试计划
- ⇒ PFEIFFER 建议在操作期间执行以下检查：

测试	在负面测试结果时采取的措施
如果存在负面测试结果，请检查选配测试接头的紧密度。 警告！ 由于受压组件和逸出介质引起的人身伤害危险！在蝶阀受压时，请勿松开测试接头。	停用蝶阀，请参见第 10 章“停用”。如需维修障，请联系 PFEIFFER 售后服务部门。
检查执行机构和控制轴的旋转运动是否畅通。	如果执行机构和控制轴受阻，请清除障碍物。 警告！ 如果执行机构和控制轴受阻（例如，由于长时间未驱动而“卡住”），则其可能意外释放且运动失控。如果不慎触及，则可能导致夹伤。在尝试为执行机构和控制轴清除障碍之前，请中断并锁定气能和控制信号。先释放执行机构的残余能量（弹簧张力或压缩空气存储器），然后再清除障碍，请参见相应的执行机构文档。
如有可能，暂且中断电源，以检查蝶阀的故障防护位置。	停用蝶阀，请参见“停用”章节。然后，确定原因并加以补救，请参见第 8 章“故障”。

9.2 维护作业

备注

由于不当维护和维修引起的蝶阀受损！

- ⇒ 请勿擅自执行维护和修理作业。
- ⇒ 请联系 PFEIFFER 售后服务部门执行维护和维修作业。

9.3 订购备件和耗材

- 备件无法提供。
- 有关润滑剂和工具的信息可从 PFEIFFER 售后服务部门收到。

10 停用

只能由具备相应资质的专业人员执行本章中描述的作业。

警告

由于高温或低温组件和管道引起的灼伤危险!

在操作期间阀门组件和管道可能变得温度极高或极低，与其接触可能导致灼伤。

- ⇒ 让组件和管道冷却或预热。
- ⇒ 请穿防护服并戴防护手套。

由于受压组件和逸出介质引起的人身伤害危险!

- ⇒ 在蝶阀受压时，请勿松开选配测试接头的螺钉。

由于运动中执行机构和控制轴引起的夹伤危险!

- ⇒ 只要气源已连接至执行机构，就请勿触及阀轭。
- ⇒ 在操作蝶阀之前，请中断并锁定气动能量和控制信号。
- ⇒ 为执行机构排气。
- ⇒ 谨防物体夹在阀轭中，以免阻碍执行机构和控制轴的运行。
- ⇒ 如果执行机构和控制轴受阻（例如，由于长时间未驱动而“卡住”），请释放执行机构的残余能量（弹簧张力），然后再解除阻碍，请参见相应的执行机构文档。

由于逸出废气引起的人身伤害危险!

在操作期间，在调节或打开和关闭蝶阀时，废气可能会逸出，例如，从执行机构逸出。

- ⇒ 在阀门附近作业时，请佩戴护目用具以及听力保护设备（如有必要）。

由于蝶阀中残留介质引起的人身伤害危险!

在操作蝶阀时，残留介质可能逸出并导致人身伤害（例如，烫伤、化学灼伤），具体取决于介质属性。

- ⇒ 请穿防护服、戴防护手套并戴护目用具。
- ⇒ 在蝶阀受压时，请勿松开选配测试接头的螺钉。

要停用蝶阀以执行维护和维修作业或拆卸，请执行以下步骤：

- ⇒ 关闭蝶阀上游和下游的阀门，这样，就没有介质流经蝶阀。
- ⇒ 完全清空管道和蝶阀。
- ⇒ 关闭并锁定气源，以便为执行机构单元减压。
- ⇒ 让管道和蝶阀组件冷却或预热。

11 拆卸

只能由具备相应资质的专业人员执行本章中描述的作业。

警告

由于高温或低温组件和管道引起的灼伤危险!

在操作期间阀门组件和管道可能变得温度极高或极低，与其接触可能导致灼伤。

- ⇒ 让组件和管道冷却或预热。
- ⇒ 请穿防护服并戴防护手套。

由于运动中执行机构和控制轴引起的夹伤危险!

- ⇒ 只要气源已连接至执行机构，就请勿触及阀轭。
- ⇒ 在操作蝶阀之前，请中断并锁定气动能量和控制信号。
- ⇒ 为执行机构排气。
- ⇒ 谨防物体夹在阀轭中，以免阻碍执行机构和控制轴的运行。
- ⇒ 如果执行机构和控制轴受阻（例如，由于长时间未驱动而“卡住”），请释放执行机构的残余能量（弹簧张力），然后再解除阻碍，请参见相应的执行机构文档。

由于蝶阀中残留介质引起的人身伤害危险!

在操作蝶阀时，残留介质可能逸出并导致人身伤害（例如，烫伤、化学灼伤），具体取决于介质属性。

- ⇒ 请穿防护服、戴防护手套并戴护目用具。
- ⇒ 在蝶阀受压时，请勿松开选配测试接头的螺钉。

由于预载弹簧引起的人身伤害危险!

带预载执行机构弹簧的执行机构已受压。

- ⇒ 在操作执行机构之前，请释放预载弹簧的压缩力。

在拆卸之前，请确保符合以下条件：

- 蝶阀已停用，请参见第 10 章“停用”。

11.1 从管道卸下蝶阀

- ⇒ 松开法兰接头。
- ⇒ 从管道卸下蝶阀，请参见第 4.3 章“运输和提升蝶阀”。

警告

将用过的阀门送给 PFEIFFER 维修：

必须提前为阀门妥当去污。

- ⇒ 在返回用过的阀门时，请附上介质安全数据表以及阀门去污确认书。否则，将拒收阀门。

提示

- PFEIFFER 建议将以下污染数据记录在表单 ▶ FM 8.7-6 “有关 PFEIFFER 阀门和组件污染的声明”中。
- 此表单载于 ▶ www.pfeiffer-armaturen.com。

11.2 拆卸执行机构

请参见相应的执行机构文档。

12 维修

蝶阀无法维修。如果需要，可由 PFEIFFER 售后服务部门更换或维修蝶阀。

备注

由于不当维护和维修引起的蝶阀受损!

- ⇒ 请勿擅自执行维护和修理作业。
- ⇒ 请联系 PFEIFFER 售后服务部门执行维护和维修作业。

以下说明也适用于蝶阀。对于停用和拆卸，请遵守第 10 章“停用”和第 11 章“拆卸”。

12.1 将装置送交 PFEIFFER

可将有缺陷的蝶阀送交 PFEIFFER 维修。

请遵循以下步骤送交装置：

警告

由于受污染蝶阀引起的损害!

- ⇒ 在将用过的阀门退回给 PFEIFFER 维修时，请提前将阀门妥当去污。
- ⇒ 在返回用过的阀门时，请附上介质安全数据表以及阀门去污确认书。否则，将拒收阀门。

提示

- PFEIFFER 建议将以下污染数据记录在表单 ▶ FM 8.7-6 “有关 PFEIFFER 阀门和组件污染的声明”中。
- 此表单载于 ▶ www.pfeiffer-armaturen.com。

⇒ 退回阀门时请附上以下信息：

- 制造商编号
- 蝶阀类型
- 货号
- 蝶阀的标称尺寸和型号
- 手动阀/自动阀
- 介质（名称和稠度）
- 介质压力和温度
- 流速 (m³/h)
- 执行机构工作台范围
- 驱动次数（年份、月份、周或日）
- 安装图纸（如有）
- 有关污染的完整声明。此表单载于 ▶ www.pfeiffer-armaturen.com。

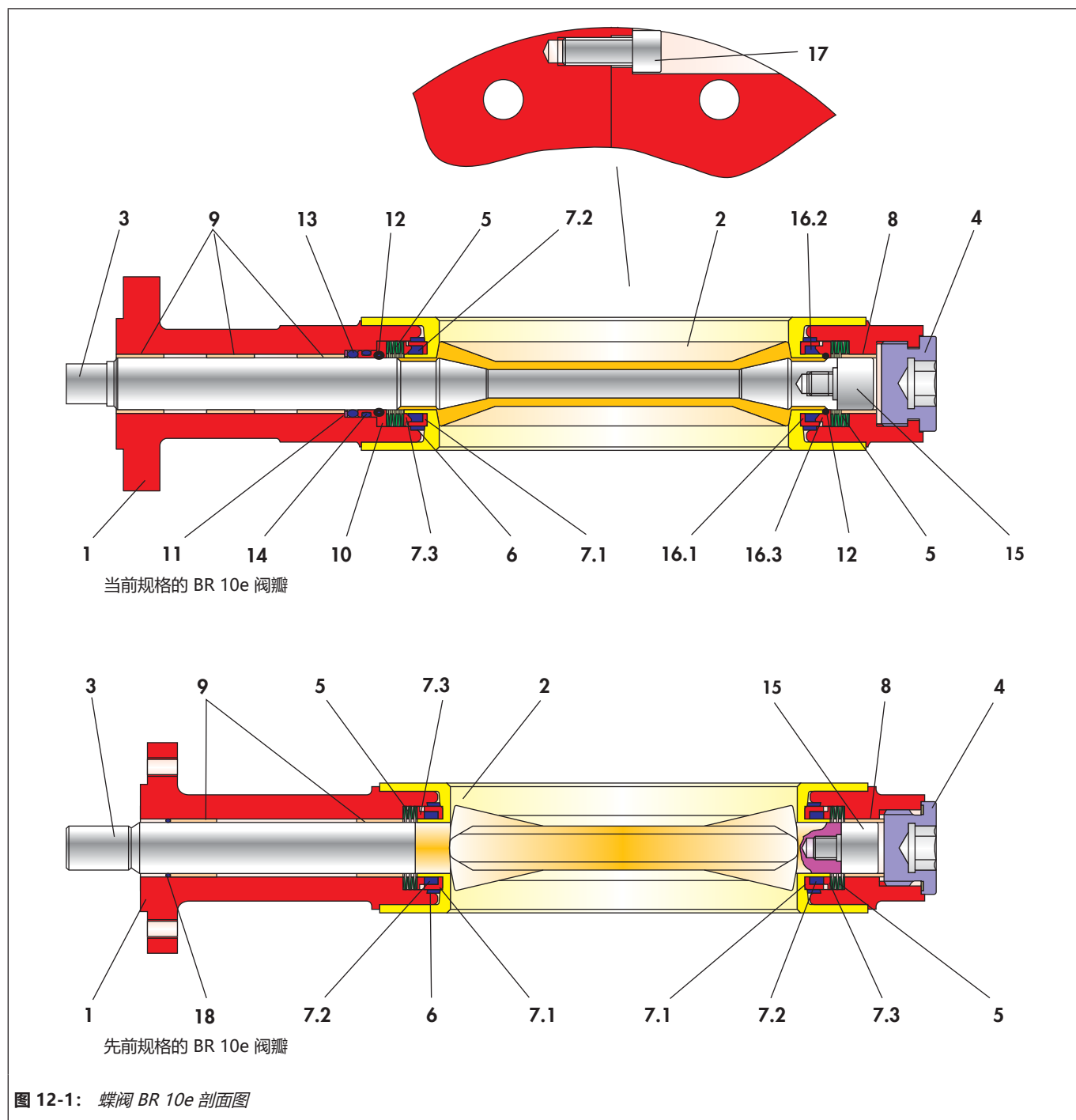


表 12-1: BR 10e 蝶阀部件清单

标志	名称
1	阀体
2	衬里
3	阀盘
4	螺旋塞
5	盘簧组
6	嵌件
7	嵌件压装填料
7.1	阀盘

标志	名称
7.2	填料嵌体
7.3	止推环
8	轴承套
9	轴承套
10	衬套
11	阀盘
12	O 形圈
13	O 形圈

标志	名称
14	O 形圈
15	轴承螺钉
16	嵌件压装填料
16.1	阀盘
16.2	填料嵌体
16.3	止推环
17	螺钉
18	O 形圈

13 处置

- ⇒ 对于处置，请遵守当地、国家和国际法规。
- ⇒ 请勿将旧组件、润滑剂和危险材料当作生活垃圾处置。

14 证书

符合性声明载于以下页面：

- 依据自动阀压力设备指令 2014/68/EU 的符合性声明，请参见第 14-2 页。
- 依据手动操作阀压力设备指令 2014/68/EU 的符合性声明，请参见第 14-3 页。
- 根据蝶阀 BR 10e 机械指令 2006/42/EC 的成品机械符合性声明，请参见第 14-4 页。
- 根据蝶阀 BR10e 机械指令 2006/42/EC 的半成品机械符合性声明，请参见第 14-5 页。

所打印证书在打印时符合该状况。经请求，可提供其他可选证书。

DECLARATION OF CONFORMITY

As per Pressure Equipment Directive 2014/68/EU
TRANSLATION



The manufacturer	PFEIFFER Chemie-Armaturenbau GmbH , D47906 Kempen, Germany
declares that:	Type 10e PTFE-lined Butterfly valves (BR 10e) with PTFE liner and shaft packing <ul style="list-style-type: none"> • with pneumatic/ electric/ hydraulic actuator • with free shaft end for subsequent mounting of an actuator
<p>1. The valves are pressure accessories within the meaning of the Pressure Equipment Directive 2014/68/EU and conform with the requirements of this Directive.</p> <p>2. They may only be operated observing the Installation and operating instructions ► EB 10e delivered together with the valve.</p> <p>The commissioning of these valves is only permitted after the valve has been installed from both sides in the pipeline and a risk of injury can be ruled out.</p> <p>(See ► EB 10e, Chapter 1 for butterfly valves intended for dead-end service)</p>	

Applied standards:

EN 593 AD 2000 Regulations	Product standard for butterfly valves Regulations for pressurized valve body parts
---	---

Type designation and technical features:

PFEIFFER Data sheet ► TB 10e NOTE: This Manufacturer's Declaration applies to all valve types listed in this catalogue.
--

Applied conformity assessment procedure:

Conforming to Annex III of the Pressure Equipment Directive 2014/68/EU, Module H

Name of notified body:

Identification number of the notified body:

TÜV Rheinland Service GmbH Am Grauen Stein 51101 Köln Germany	0035
---	------

These Declarations become invalid when modifications are made to the shut-off butterfly valves and/or assemblies that affect the technical data of the shut-off butterfly valve or the <Intended use> described in ► EB 10e, Chapter 1 of the operating instructions, and considerably change the valve or an assembly delivered with it.

Kempen, 1. September 2022


Stefan Czayka
Head of Quality Management/IMS Representative

DECLARATION OF CONFORMITY

As per Pressure Equipment Directive 2014/68/EU
TRANSLATION



The manufacturer	PFEIFFER Chemie-Armaturenbau GmbH , D47906 Kempen, Germany
declares that:	Type 10e PTFE-lined Butterfly valves (BR 10e) with PTFE liner and shaft packing <ul style="list-style-type: none"> • with worm gear and hand wheel • with lever for 90° operation
<p>1. The valves are pressure accessories within the meaning of the Pressure Equipment Directive 2014/68/EU and conform with the requirements of this Directive.</p> <p>2. They may only be operated observing the Installation and operating instructions ► EB 10e delivered together with the valve.</p> <p>(See ► EB 10e, Chapter 1 for butterfly valves intended for dead-end service)</p>	

Applied standards:

EN 593 AD 2000 Regulations	Product standard for butterfly valves Regulations for pressurized valve body parts
---	---

Type designation and technical features:

PFEIFFER Data sheet ► TB 10e <i>NOTE: This Manufacturer's Declaration applies to all valve types listed in this catalogue.</i>

Applied conformity assessment procedure:

Conforming to Annex III of the Pressure Equipment Directive 2014/68/EU, Module H

Name of notified body:

Identification number of the notified body:

TÜV Rheinland Service GmbH Am Grauen Stein 51101 Köln Germany	0035
---	------

These Declarations become invalid when modifications are made to the shut-off butterfly valves and/or assemblies that affect the technical data of the shut-off butterfly valve or the <intended use> described in ► EB 10e, Chapter 1 of the operating instructions, and considerably change the valve or an assembly delivered with it.

Kempen, 1. September 2022


Stefan Czayka
Head of Quality Management/IMS Representative

EU DECLARATION OF CONFORMITY TRANSLATION



The manufacturer	PFEIFFER Chemie-Armaturenbau GmbH , 47906 Kempen, Germany
declares for the listed products that:	<p>Type 10e Control and Shut-off Butterfly Valve (BR10e)</p> <ul style="list-style-type: none"> • with a Type 30a Multi-turn Actuator (BR30a) • with a Type 31a Quarter-turn Actuator (BR31a) • with a rotary actuator of a different make <p>Prerequisite: the unit was sized and assembled by PFEIFFER Chemie-Armaturenbau GmbH. The serial number on the valve refers to the entire unit.</p>
<p>1. It complies with all applicable requirements stipulated in Machinery Directive 2006/42/EC.</p> <p>2. In the delivered state, the valve with actuator is considered to be final machinery as defined in the above mentioned directive.</p> <p>The start-up of these units is only permitted after the valve has been installed from both sides in the pipeline and a risk of injury can be ruled out as a result.</p>	

Referenced standards:

- | |
|--|
| <p>a) VCI, VDMA, VGB: "Leitfaden Maschinenrichtlinie (2006/42/EG) – Bedeutung für Armaturen, Mai 2018" [German only]</p> <p>b) VCI, VDMA, VGB: "Zusatzdokument zum Leitfaden Maschinenrichtlinie (2006/42/EG) – Bedeutung für Armaturen vom Mai 2018" [German only], based on DIN EN ISO 12100:2011-03</p> |
|--|

Product description and technical features:

Tight-closing butterfly valve for aggressive media, particularly for strict requirements in chemical applications, automated with a single or double-acting piston actuator for butterfly valves, ball valves and other valves with rotating throttle bodies.

For product descriptions refer to:

PFEIFFER data sheet for Type 10e Valve ▶ TB 10e
PFEIFFER data sheet for Type 30a Actuator ▶ TB 30a
PFEIFFER data sheet for Type 31a Actuator ▶ TB 31a
PFEIFFER mounting and operating instructions for Type 10e Valve ▶ EB 10e
PFEIFFER mounting and operating instructions for Type 30a Actuator ▶ EB 30a
PFEIFFER mounting and operating instructions for Type 31a Actuator ▶ EB 31a
PFEIFFER safety manual for Type 10e Valve ▶ SH 10
PFEIFFER safety manual for Type 30a Actuator ▶ SH 30a
PFEIFFER safety manual for Type 31a Actuator ▶ SH 31a

Valve accessories (e.g. positioners, limit switches, solenoid valves, lock-up valves, supply pressure regulators, volume boosters and quick exhaust valves) are classified as machinery components and do not fall within the scope of the Machinery Directive as specified in § 35 and § 46 of the Guide to Application of the Machinery Directive 2006/42/EC issued by the European Commission.

This declaration becomes invalid when modifications are made to the butterfly valves and/or assemblies that affect the technical data of the control valve or the intended use (▶ EB 10e, section 1) and considerably change the valve or an assembly delivered with it.

Persons authorized to compile the technical file:

Kempen, 28 May 2021



Stefan Czayka
Head of Quality Management/IMS Representative

DECLARATION OF CONFORMITY

TRANSLATION



The manufacturer	PFEIFFER Chemie-Armaturenbau GmbH, 47906 Kempen, Germany
declares for the listed products that:	Type 10e Control and Shut-off Butterfly Valve (Type 10e) <ul style="list-style-type: none"> with free shaft end
<p>1. In the delivered state, the valve prepared for mounting on a rotary actuator (not a clearly defined actuator system) is considered to be partly completed machinery as defined in the Machinery Directive 2006/42/EC.</p> <p>Machinery is considered to be partly completed machinery when the machinery manufacturer has not determined all required specifications such as model type, thrusts, torques etc.</p> <p>The start-up of these units is only permitted after the valve has been installed from both sides in the pipeline and a risk of injury can be ruled out as a result.</p>	

Referenced standards:

- a) VCI, VDMA, VGB: "Leitfaden Maschinenrichtlinie (2006/42/EG) – Bedeutung für Armaturen, Mai 2018" [German only]
- b) VCI, VDMA, VGB: "Zusatzdokument zum Leitfaden Maschinenrichtlinie (2006/42/EG) – Bedeutung für Armaturen vom Mai 2018" [German only], based on DIN EN ISO 12100:2011-03

Product description and technical features:

Tight-closing butterfly valve for aggressive media, particularly for strict requirements in chemical applications.

For product descriptions refer to:

PFEIFFER Data Sheet for Type 10e Butterfly Valve ▶ TB 10e

PFEIFFER Mounting and Operating Instructions for Type 10e Butterfly Valve ▶ EB 10e

Valve accessories (e.g. positioners, limit switches, solenoid valves, lock-up valves, supply pressure regulators, volume boosters and quick exhaust valves) are classified as machinery components and do not fall within the scope of the Machinery Directive as specified in § 35 and § 46 of the Guide to Application of the Machinery Directive 2006/42/EC issued by the European Commission.

This declaration becomes invalid when modifications are made to the butterfly valves and/or assemblies that affect the technical data of the butterfly valve or the intended use (▶ EB 10e, section 1) and considerably change the valve or an assembly delivered with it.

Persons authorized to compile the technical file:

Kempen, 22 November 2021


 Stefan Czayka
 Head of Quality Management/IMS Representative

15 附录

15.1 拧紧扭矩、润滑剂和工具

15.1.1 拧紧扭矩

i 信息

¹⁾ 表中所述拧紧扭矩只能理解为极为粗略的无约束力的指导值且指摩擦系数 0.2μ 。润滑螺纹会导致拧紧条件充满不确定性。

15.1.1.1 法兰接头

- ⇒ 以交叉方式至少分三步匀力拧紧法兰接头。
- ⇒ 用表 15-1 中指定的扭矩拧紧法兰接头。
- ⇒ 使用扭矩扳手确保达到但不超过该扭矩。

表 15-1: 所需拧紧扭矩

DIN 蝶阀		ANSI 蝶阀	
标称尺寸	MA [Nm] ¹⁾	标称尺寸	MA [Nm] ¹⁾
DN 50	45	NPS2	
DN 80	65	NPS3	65
DN 100	75	NPS4	50
DN 150	140	NPS6	100
DN 200	170	NPS8	150
DN 250	140	NPS10	140
DN 300	170	NPS12	160
DN 400	240	NPS16	230

15.1.2 润滑剂

表 15-2: 建议的润滑剂

使用	温度范围	润滑剂
螺钉和螺母	-10 ...+200°C	耐用润滑脂膏 (例如, Fuchs 生产的 Gleitmo 805) 不适用于无脂蝶阀或氧气使用型蝶阀
与介质接触的阀杆密封和部件	-10 ...+200°C	无水润滑脂, 例如, 带卤化碳 TM

15.1.3 工具

需要合适的工具才能操作蝶阀。不合适的工具可能会损坏蝶阀。

15.2 备件

备件无法提供。如果需要, 可由 PFEIFFER 售后服务部门更换或维修蝶阀。

15.2.1 BR 10e 蝶阀的各个部件

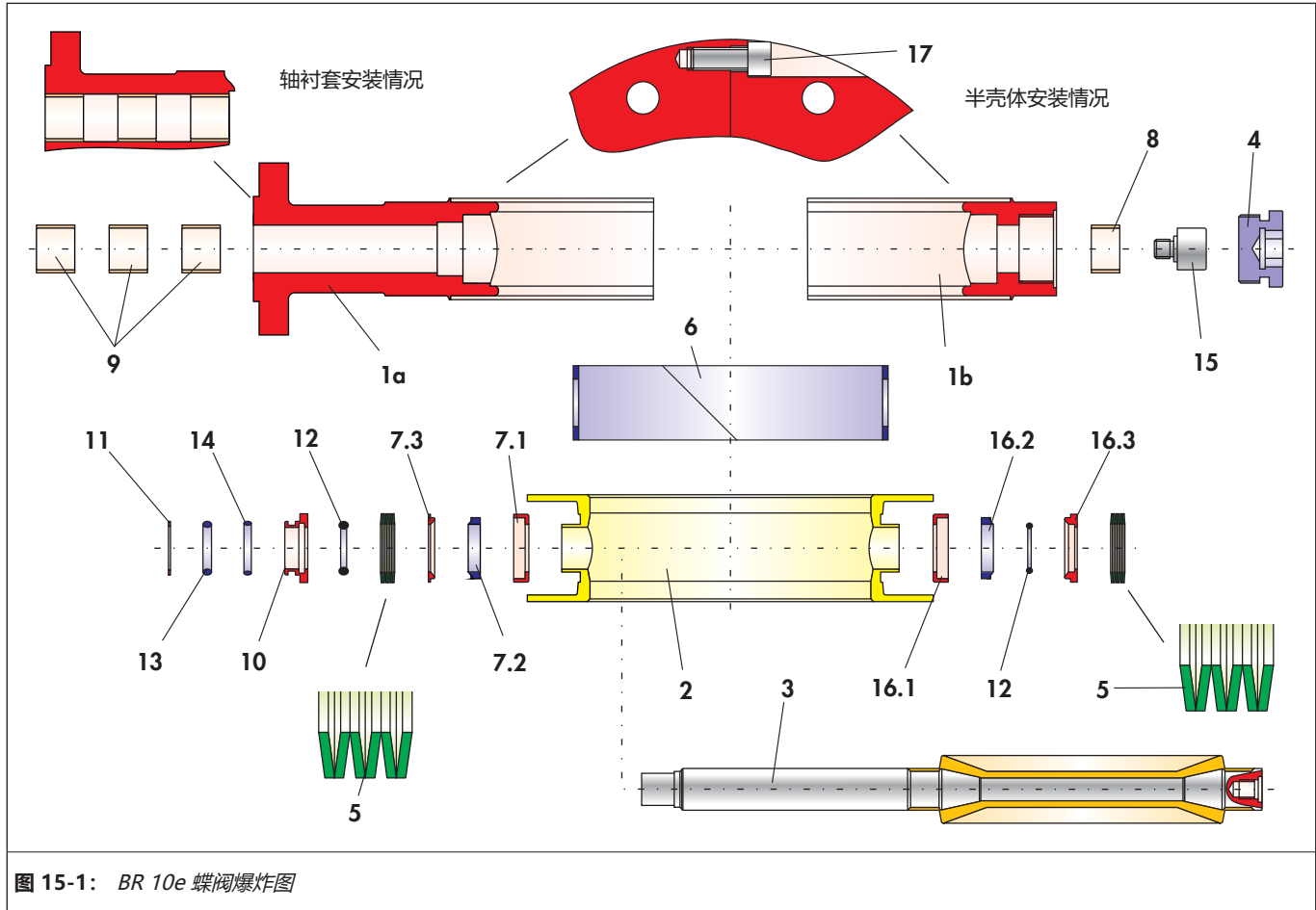


图 15-1: BR 10e 蝶阀爆炸图

表 15-3: BR 10e 蝶阀部件清单

位置	名称	材质	在用于调试的备件组中	在 2 年运行备件组中
1	阀体	EN-JS 1049/A395	备件无法提供。 更换蝶阀。	
2	衬里	PTFE		
3	阀盘	1.4313/PTFE		
4	螺旋塞	镀锌钢, 黄色		
5	盘簧组	1.8159/Delta Tone		
6	嵌件	氟橡胶		
7	嵌件压装填料	Viton/1.4305		
7.1	阀盘	1.4305		
7.2	填料嵌体	氟橡胶		
7.3	止推环	1.4305		
8	轴承套	含玻璃的 PTFE		
9	轴承套	含玻璃的 PTFE		
10	衬套	1.4571		
11	阀盘	1.4571		
12	O 形圈	氟橡胶		
13	O 形圈	氟橡胶		
14	O 形圈	氟橡胶		
15	轴承螺钉	1.4301		
16	嵌件压装填料	Viton/1.4305		
16.1	阀盘	1.4305		
16.2	填料嵌体	氟橡胶		
16.3	止推环	1.4305		
17	螺钉	A2-70		

15.2.2 BR 10e 蝶阀的各个部件

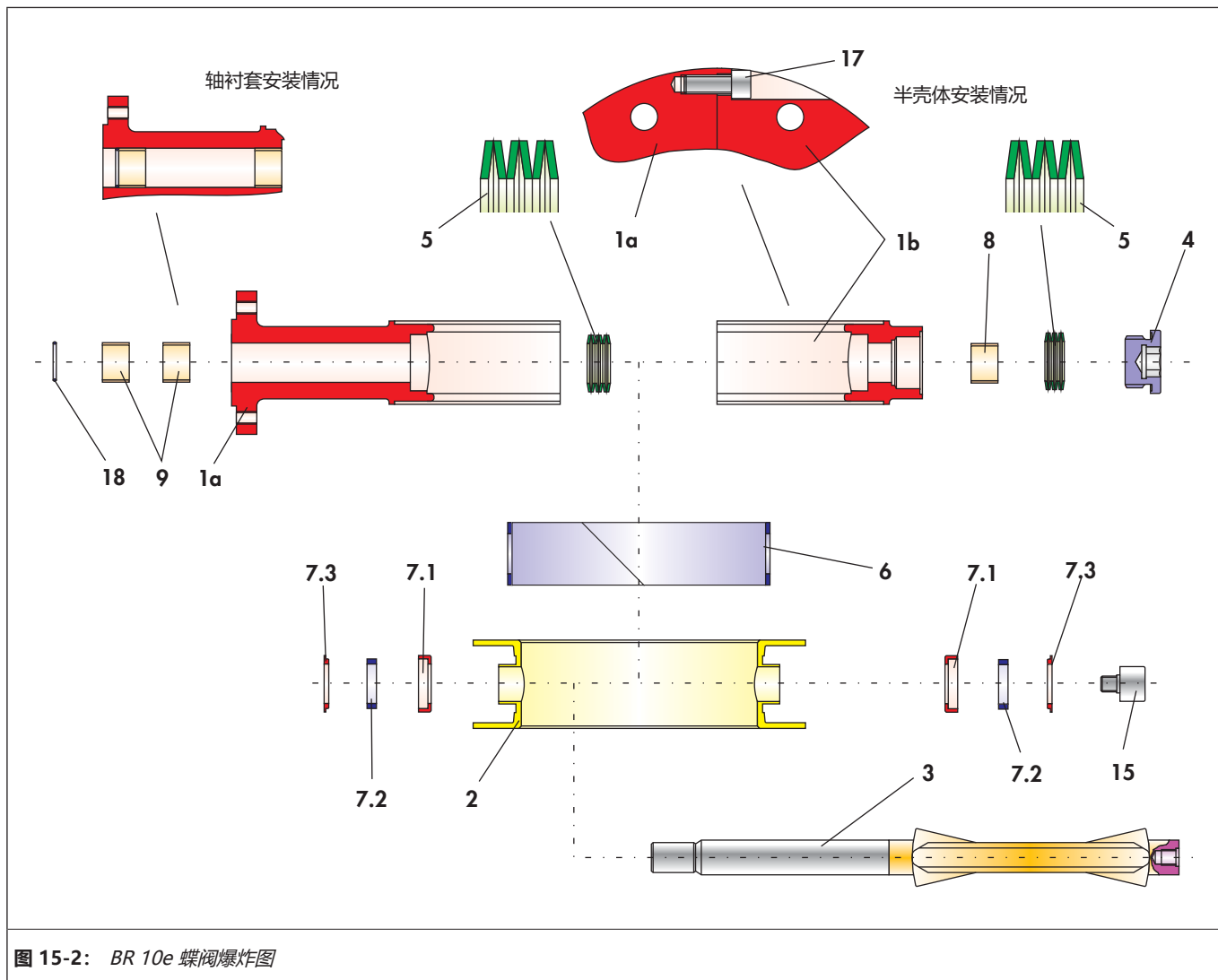


表 15-4: BR 10e 蝶阀部件清单

位置	名称	材质	在用于调试的备件组中	在 2 年运行备件组中
1	阀体	EN-JS 1049	备件无法提供。 更换蝶阀。	
2	衬里	PTFE		
3	阀盘	ST 52.3/PTFE		
4	螺旋塞	镀锌钢, 黄色		
5	盘簧组	1.8159/Delta Tone		
6	嵌件	氟橡胶		
7	嵌件压装填料	Viton/1.4305		
7.1	阀盘	1.4305		
7.2	填料嵌体	氟橡胶		
7.3	止推环	1.4305		
8	轴承套	含玻璃的 PTFE		
9	轴承套	含玻璃的 PTFE		
15	轴承螺钉	1.4301		
17	螺钉	A2-70		
18	O 形圈	氟橡胶		

15.3 维修

有关维护和维修作业以及故障或缺陷，请联系 PFEIFFER 售后服务部门获取支持。

电子邮件

可通过电子邮件地址联系售后服务部门：▶ sales-pfeiffer-de@samsongroup.com。

必需数据

如需解答疑问和解除故障，请提供以下信息：

- 制造商编号
- 蝶阀类型
- 货号
- 蝶阀的标称尺寸和型号
- 手动阀/自动阀
- 介质（名称和稠度）
- 介质压力和温度
- 流速 (m³/h)
- 执行机构信号压力
- 驱动次数（年份、月份、周或日）
- 安装图纸（如有）
- 有关污染的完整声明。此表单载于 ▶ www.pfeiffer-armaturen.com。

详细信息

也可从以下地址索取用英语提供的指定数据表和详细信息：

PFEIFFER Chemie-Armaturenbau GmbH

Hooghe Weg 41 • 47906 Kempen • Germany

电话: +49 2152/2005-0 • 传真 +49 2152/1580

电子邮件: sales-pfeiffer-de@samsongroup.com

网址: www.pfeiffer-armaturen.com



PFEIFFER Chemie-Armaturenbau GmbH

Hooghe Weg 41 · 47906 Kempen · Germany

电话: +49 2152 2005-0 · 传真: +49 2152 1580

电子邮件: sales-pfeiffer-de@samsongroup.com · 网址: www.pfeiffer-armaturen.com