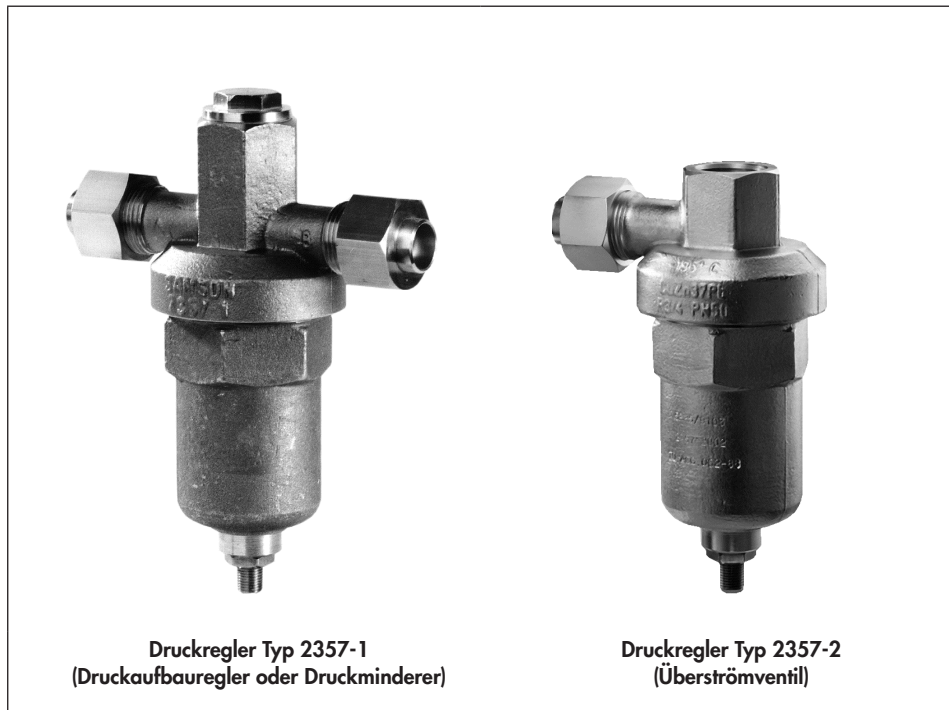


EINBAU- UND BEDIENUNGSANLEITUNG



EB 2557

Originalanleitung



Druckregler Typ 2357-1 · Überströmventil Typ 2357-2
Druckregler ohne Hilfsenergie für besondere Anwendungen

Ausgabe August 2024



Hinweise zur vorliegenden Einbau- und Bedienungsanleitung

Diese Einbau- und Bedienungsanleitung (EB) leitet zur sicheren Montage und Bedienung an. Die Hinweise und Anweisungen dieser EB sind verbindlich für den Umgang mit SAMSON-Geräten. Die bildlichen Darstellungen und Illustrationen in dieser EB sind beispielhaft und daher als Prinzipdarstellungen aufzufassen.

- Für die sichere und sachgerechte Anwendung diese EB vor Gebrauch sorgfältig lesen und für späteres Nachschlagen aufbewahren.
- Bei Fragen, die über den Inhalt dieser EB hinausgehen, After Sales Service von SAMSON kontaktieren (aftersaleservice@samsongroup.com).



Die gerätebezogenen Einbau- und Bedienungsanleitungen liegen den Geräten bei. Die jeweils aktuellsten Dokumente stehen im Internet unter www.samsongroup.com > **Service & Support** > **Downloads** > **Dokumentation** zur Verfügung.

Hinweise und ihre Bedeutung

GEFAHR

Gefährliche Situationen, die zum Tod oder zu schweren Verletzungen führen

WARNUNG

Situationen, die zum Tod oder zu schweren Verletzungen führen können

HINWEIS

Sachschäden und Fehlfunktionen

Info

Informative Erläuterungen

Tipp

Praktische Empfehlungen

1	Sicherheitshinweise und Schutzmaßnahmen	1-1
1.1	Hinweise zu möglichen schweren Personenschäden	1-5
1.2	Hinweise zu möglichen Personenschäden	1-6
1.3	Hinweise zu möglichen Sachschäden	1-7
2	Kennzeichnungen am Gerät	2-1
2.1	Typenschild und Typenschildposition der Regler	2-1
2.2	Werkstoffkennzeichnung	2-2
3	Aufbau und Wirkungsweise	3-1
3.1	Zusätzliche Einbauten	3-3
3.2	Technische Daten	3-4
4	Lieferung und innerbetrieblicher Transport	4-1
4.1	Lieferung annehmen	4-1
4.2	Regler auspacken	4-1
4.3	Regler transportieren und heben	4-1
4.4	Regler lagern	4-2
5	Montage	5-1
5.1	Einbaubedingungen	5-1
5.2	Montage vorbereiten	5-2
5.3	Einbau	5-4
5.3.1	Regler einbauen	5-5
5.3.2	Leitung reinigen	5-5
5.4	Regler prüfen	5-5
5.4.1	Dichtheit	5-6
5.4.2	Druckprobe	5-6
6	Inbetriebnahme	6-1
6.1	Inbetriebnahme und Wiederinbetriebnahme	6-2
6.2	Anfahren der Anlage bei gasförmigen und flüssigen Medien	6-2
7	Betrieb	7-1
7.1	Sollwert einstellen	7-1
8	Störungen	8-1
8.1	Fehler erkennen und beheben	8-1
8.1.1	Typ 2357-1 als Druckminderer	8-1
8.1.2	Typ 2357-1 als Druckaufbauregler	8-2
8.1.3	Typ 2357-2 Überströmer	8-3
8.2	Notfallmaßnahmen durchführen	8-4

Inhalt

9	Instandhaltung	9-1
9.1	Instandhaltungsarbeiten vorbereiten	9-4
9.2	Regler nach Instandhaltungsarbeiten montieren	9-4
9.3	Instandhaltungsarbeiten	9-4
9.4	Sollwertbereich ändern	9-5
9.5	Sitz und Kegel reinigen/tauschen	9-5
9.6	Ersatzteile und Verbrauchsgüter bestellen	9-6
10	Außerbetriebnahme	10-1
11	Demontage	11-1
11.1	Regler aus der Rohrleitung ausbauen	11-1
12	Reparatur	12-1
12.1	Geräte an SAMSON senden	12-1
13	Entsorgen	13-1
14	Zertifikate	14-1
14.1	Informationen für das Verkaufsgebiet im Vereinigten Königreich	14-1
15	Anhang	15-1
15.1	Anzugsmomente	15-1
15.2	Werkzeuge	15-1
15.3	Schmiermittel	15-1
15.4	Ersatzteile und Zubehör	15-1
15.5	Service	15-2

1 Sicherheitshinweise und Schutzmaßnahmen

Bestimmungsgemäße Verwendung

Die SAMSON-Regler Typ 2357-1 und Typ 2357-2 sind Druckregler.

Die Regler ohne Hilfsenergie werden als Druckminderer/Druckaufbauregler (Typ 2357-1) oder als Überströmer (Typ 2357-2) eingesetzt. Regelmedium der Regler sind kryogene Gase und Flüssigkeiten sowie flüssige, gasförmige und dampfförmige Medien in Industrieanlagen.

Die Regler sind für genau definierte Bedingungen ausgelegt (z. B. Betriebsdruck, eingesetztes Medium, Temperatur). Daher muss der Betreiber sicherstellen, dass die Regler nur dort zum Einsatz kommen, wo die Einsatzbedingungen den bei der Bestellung zugrundegelegten Auslegungskriterien entsprechen. Falls der Betreiber den Regler in andere Anwendungen oder Umgebungen einsetzen möchte, muss er hierfür Rücksprache mit SAMSON halten.

SAMSON haftet nicht für Schäden, die aus Nichtbeachtung der bestimmungsgemäßen Verwendung resultieren sowie für Schäden, die durch äußere Kräfte oder andere äußere Einwirkungen entstehen.

➔ Einsatzgrenzen, -gebiete und -möglichkeiten den technischen Daten und dem Typenschild entnehmen.

Vernünftigerweise vorhersehbare Fehlanwendung

Die Regler sind nicht für die folgenden Einsatzgebiete geeignet:

- Einsatz außerhalb der durch die technischen Daten und durch die bei Auslegung definierten Grenzen
- Einsatz außerhalb der durch den am Regler angebauten zusätzlichen Einbauten definierten Grenzen

Ferner entsprechen folgende Tätigkeiten nicht der bestimmungsgemäßen Verwendung:

- Verwendung von Ersatzteilen, die von Dritten stammen
- Ausführung von nicht beschriebenen Instandhaltungs- und Reparaturarbeiten

Persönliche Schutzausrüstung

SAMSON empfiehlt, sich über die vom eingesetzten Medium ausgehenden Gefahren zu informieren, z. B. anhand der ► GESTIS-Stoffdatenbank. Je nach eingesetztem Medium und/oder der jeweiligen Tätigkeit ist unter anderem folgende Schutzausrüstung erforderlich:

- Schutzkleidung, Schutzhandschuhe und Augenschutz beim Einsatz heißer, kalter, aggressiver und/oder ätzender Medien
 - Gehörschutz bei Arbeiten in Ventilnähe
- ➔ Weitere Schutzausrüstung beim Anlagenbetreiber erfragen.

Qualifikation des Bedienpersonals

Die Regler dürfen nur durch Fachpersonal unter Beachtung anerkannter Regeln der Technik eingebaut, in Betrieb genommen, instand gehalten und repariert werden. Fachpersonal im Sinne dieser Einbau- und Bedienungsanleitung sind Personen, die aufgrund ihrer fachlichen Ausbildung, ihrer Kenntnisse und Erfahrungen sowie der Kenntnis der einschlägigen Normen die ihnen übertragenen Arbeiten beurteilen und mögliche Gefahren erkennen können.

Änderungen und sonstige Modifikationen

Änderungen, Umbauten und sonstige Modifikationen des Produkts sind durch SAMSON nicht autorisiert. Sie erfolgen ausschließlich auf eigene Gefahr und können unter anderem zu Sicherheitsrisiken führen sowie dazu, dass das Produkt nicht mehr den für seine Verwendung erforderlichen Voraussetzungen entspricht.

Warnung vor Restgefahren

Um Personen- oder Sachschäden vorzubeugen, müssen Betreiber und Bedienpersonal Gefährdungen, die an den Reglern vom Durchflussmedium und Betriebsdruck sowie von beweglichen Teilen ausgehen können, durch geeignete Maßnahmen verhindern. Dazu müssen Betreiber und Bedienpersonal alle Gefahrenhinweise, Warnhinweise und Hinweise dieser Einbau- und Bedienungsanleitung befolgen.

Gefahren, die sich durch die speziellen Arbeitsbedingungen am Einsatzort der Regler ergeben, müssen in einer individuellen Gefährdungsbeurteilung ermittelt werden und durch entsprechende Betriebsanweisungen des Betreibers vermeidbar gemacht werden.

Darüber hinaus empfiehlt SAMSON, sich über die vom eingesetzten Medium ausgehenden Gefahren zu informieren, z. B. anhand der ► GESTIS-Stoffdatenbank.

→ Technische Schutzmaßnahmen zur Handhabung sowie zum Brand- und Explosionsschutz beachten.

Die vorliegende Einbau- und Bedienungsanleitungen behandelt die Standardausführung des Geräts. Abweichend zu der beschriebenen Standardausführung können einzelne Bauteile des Geräts gegen andere, definierte SAMSON-Bauteile ausgetauscht werden. Die Restgefahren dieser Bauteile werden in eigenen Einbau- und Bedienungsanleitungen beschrieben, vgl. Abschnitt „Mitgeltende Dokumente“.

Schutzeinrichtungen

Die Regler verfügen über keine gesonderte Schutzeinrichtung. Im drucklosen Zustand ist der Regler Typ 2357-1 durch die Kraft der internen Ventiltfedern geöffnet und der Regler Typ 2357-2 durch die Kraft der internen Ventiltfedern geschlossen.

Sorgfaltspflicht des Betreibers

Der Betreiber ist für den einwandfreien Betrieb sowie für die Einhaltung der Sicherheitsvorschriften verantwortlich. Der Betreiber ist verpflichtet, dem Bedienpersonal diese Einbau- und Bedienungsanleitung und die mitgeltenden Dokumente zur Verfügung zu stellen und das Bedienpersonal in der sachgerechten Bedienung zu unterweisen. Weiterhin muss der Betreiber sicherstellen, dass das Bedienpersonal oder Dritte nicht gefährdet werden.

Der Betreiber ist außerdem dafür verantwortlich, dass die in den technischen Daten definierten Grenzwerte für das Produkt nicht über- oder unterschritten werden. Das gilt auch für An- und Abfahrprozesse. An- und Abfahrprozesse sind Teil der Betreiberprozesse und als solche nicht Bestandteil der vorliegenden Einbau- und Bedienungsanleitungen. SAMSON kann zu diesen Prozessen keine Aussagen treffen, da die operativen Details (z. B. Differenzdrücke und Temperaturen) individuell unterschiedlich und nur dem Betreiber bekannt sind.

Sorgfaltspflicht des Bedienpersonals

Das Bedienpersonal muss mit der vorliegenden Einbau- und Bedienungsanleitung und mit den mitgeltenden Dokumenten vertraut sein und sich an die darin aufgeführten Gefahrenhinweise, Warnhinweise und Hinweise halten. Darüber hinaus muss das Bedienpersonal mit den geltenden Vorschriften bezüglich Arbeitssicherheit und Unfallverhütung vertraut sein und diese einhalten.

Mitgeltende Normen und Richtlinien

Der Regler erfüllt die Anforderungen der europäischen Druckgeräterichtlinie 2014/68/EU und der europäischen Maschinenrichtlinie 2006/42/EG und der Directive 2016 No. 1105 Pressure Equipment (Safety) Regulations 2016 und der Directive 2008 No. 1597 Supply of Machinery (Safety) Regulations 2008. Bei Reglern, die mit der CE-Kennzeichnung und/oder der UKCA-Kennzeichnung versehen sind, gibt die Konformitätserklärung Auskunft über das angewandte Konformitätsbewertungsverfahren. Die entsprechende Konformitätserklärung steht im Kap. „Zertifikate“ dieser EB zur Verfügung.

Die nichtelektrischen Reglerausführungen haben nach der Zündgefahrenbewertung, entsprechend der DIN EN ISO 80079-36 Absatz 5.2, auch bei selten auftretenden Betriebsstörungen keine eigene potentielle Zündquelle und fallen somit nicht unter die Richtlinie 2014/34/EU.

➔ Für den Anschluss an den Potentialausgleich Absatz 6.4 der EN 60079-14, VDE 0165-1 beachten.

Sicherheitshinweise und Schutzmaßnahmen

Mitgelieferte Dokumente

Folgende Dokumente gelten in Ergänzung zu dieser Einbau- und Bedienungsanleitung:

- Typenblatt für ...
z. B. **Ersatzteile und Zubehör · Regler ohne Hilfsenergie für kryogene Medien** ▶ T 2570
- Handbuch für ...
Handbuch für Sauerstoff ▶ H 01
- Einbau- und Bedienungsanleitungen und Typenblätter für zusätzliche Einbauten
(z. B. Absperrventile, Manometer usw.).

1.1 Hinweise zu möglichen schweren Personenschäden

GEFAHR

Berstgefahr des Reglers!

Regler und Rohrleitungen sind Druckgeräte. Unzulässige Druckbeaufschlagung oder unsachgemäße Öffnung des Reglers kann zum Zerbersten von Regler-Bauteilen führen.

- Maximal zulässigen Druck für Regler und Anlage beachten.
- Falls erforderlich eine geeignete Überdrucksicherung im bauseitigen Anlagenteil vorsehen.
- Vor Arbeiten am Regler betroffene Anlagenteile und Regler drucklos setzen.
- Aus betroffenen Anlagenteilen und Regler Medium entleeren.
- Schutzausrüstung tragen.

Verletzungsgefahr durch fehlerhaften Umgang mit Sauerstoffanwendungen oder Anwendungen mit tiefkalten und tiefkalt verflüssigten Gasen!

Der Regler kann für Sauerstoffanwendungen oder Anwendungen mit tiefkalten und tiefkalt verflüssigten Gasen eingesetzt werden. Sauerstoff ist ein Gefahrstoff, der zu schnell ablaufenden Verbrennungen und Explosionen führen kann. Tiefkalte und tiefkalt verflüssigte Gase führen bei Kontakt zu starken Erfrierungen bzw. Kaltverbrennungen. Das Bedienpersonal muss für den Einsatz in diesen Anwendungen geschult worden sein. Unqualifiziertes Bedienpersonal setzt sich und Andere einer erhöhten Verletzungsgefahr aus.

- Bedienpersonal ausreichend schulen und für die Gefahren im Bezug auf Sauerstoffanwendungen sowie auf Anwendungen mit tiefkalten und tiefkalt verflüssigten Gasen sensibilisieren.
- Weitere Anweisungen und Informationen zu Sauerstoffanwendungen dem Handbuch ► H 01 entnehmen.

1.2 Hinweise zu möglichen Personenschäden

⚠️ WARNUNG

Verbrennungsgefahr durch heiße oder kalte Bauteile und Rohrleitungen!

Je nach eingesetztem Medium können Reglerbauteile und Rohrleitungen sehr heiß oder sehr kalt werden und bei Berührung zu Verbrennungen führen.

- Bauteile und Rohrleitungen abkühlen lassen oder erwärmen.
- Schutzkleidung und Schutzhandschuhe tragen.

Schädigung der Gesundheit im Zusammenhang mit der REACH-Verordnung!

Falls ein SAMSON-Gerät einen Stoff enthält, der auf der Kandidatenliste besonders besorgniserregender Stoffe der REACH-Verordnung steht, kennzeichnet SAMSON diesen Sachverhalt im Lieferschein.

- Hinweise zur sicheren Verwendung des betroffenen Bauteils beachten. Vgl. dazu [▶ www.samsongroup.com/reach-de.html](http://www.samsongroup.com/reach-de.html)

Verletzungsgefahr durch Mediumsreste im Regler!

Bei Arbeiten am Regler können Mediumsreste austreten und abhängig von den Mediumseigenschaften zu Verletzungen (z. B. Verbrühungen, Verätzungen) führen.

- Wenn möglich, aus betroffenen Anlagenteilen und Regler Medium entleeren.
- Schutzkleidung, Schutzhandschuhe und Augenschutz tragen.

Verletzungsgefahr aufgrund fehlerhafter Bedienung, Verwendung oder Installation bedingt durch unlesbare Informationen am Regler!

Im Laufe der Zeit können Einprägungen oder Aufprägungen am Regler, Aufkleber und Schilder verschmutzen oder auf andere Weise unkenntlich werden, sodass Gefahren nicht erkannt und notwendige Bedienhinweise nicht befolgt werden können. Dadurch besteht Verletzungsgefahr.

- Alle relevanten Beschriftungen am Gerät in stets gut lesbarem Zustand halten.
- Beschädigte, fehlende oder fehlerhafte Schilder oder Aufkleber sofort erneuern.

1.3 Hinweise zu möglichen Sachschäden

! HINWEIS

Beschädigung von Anlagenteilen durch Überdrücke aufgrund bauartbedingter Leckage des Reglers!

- In der Anlage immer eine Sicherheitseinrichtung (z. B. Sicherheitsüberströmer oder Sicherheitsventil) vorsehen.

Beschädigung des Reglers durch unsachgemäße Befestigung der Anschlagmittel!

- Lasttragende Anschlagmittel nicht am Regler befestigen.

Beschädigung des Reglers durch ungeeignete Mediumseigenschaften!

Der Regler ist für ein Medium mit bestimmten Eigenschaften ausgelegt.

- Nur Medium verwenden, das den Auslegungskriterien entspricht.

Beschädigung des Reglers durch Verunreinigungen (z. B. Feststoffteilchen) in den Rohrleitungen!

Die Reinigung der Rohrleitungen in der Anlage liegt in der Verantwortung des Anlagebetreibers.

- Rohrleitungen vor Inbetriebnahme durchspülen.

Beschädigung des Reglers und Leckagen durch zu hohe oder zu niedrige Anzugsmomente!

Die Bauteile des Reglers müssen mit bestimmten Drehmomenten angezogen werden. Zu fest angezogene Bauteile unterliegen übermäßigem Verschleiß. Zu leicht angezogene Bauteile können Leckagen verursachen.

- Anzugsmomente einhalten, vgl. Abschnitt „Anzugsmomente“ im „Anhang“.

Beschädigung des Reglers durch ungeeignete Werkzeuge!

Für Arbeiten am Regler werden bestimmte Werkzeuge benötigt.

- Nur von SAMSON zugelassene Werkzeuge verwenden.
Im Zweifelsfall Rücksprache mit SAMSON halten.

1.3 Hinweise zu möglichen Sachschäden

! HINWEIS

Verunreinigung des Mediums durch ungeeignete Schmiermittel und verunreinigte Werkzeuge und Bauteile!

- Regler und verwendete Werkzeuge frei von Lösungsmitteln und Fetten halten.
- Sicherstellen, dass nur geeignete Schmiermittel verwendet werden.

Fehlerhafte Regelung durch Eisbildung am Regler!

Bei Mediumstemperaturen unterhalb von 0 °C kann es abhängig von der Luftfeuchte zu Eisbildung am Regler kommen. Dies kann insbesondere an den internen Sollwertfedern zu Funktionsproblemen führen.

- Eisbildung durch geeignete Maßnahmen (z. B. Einhausung, Begleitheizung) verhindern. Auswahl und Einsatz geeigneter Maßnahmen liegen in der Verantwortung des Anlagenbetreibers, vgl. Kap. „Montage“.
- Für den Fall, dass Eisbildung die Bewegung der Federn behindert, hat sich Ausheizen durch einen Industrieföhn bewährt.

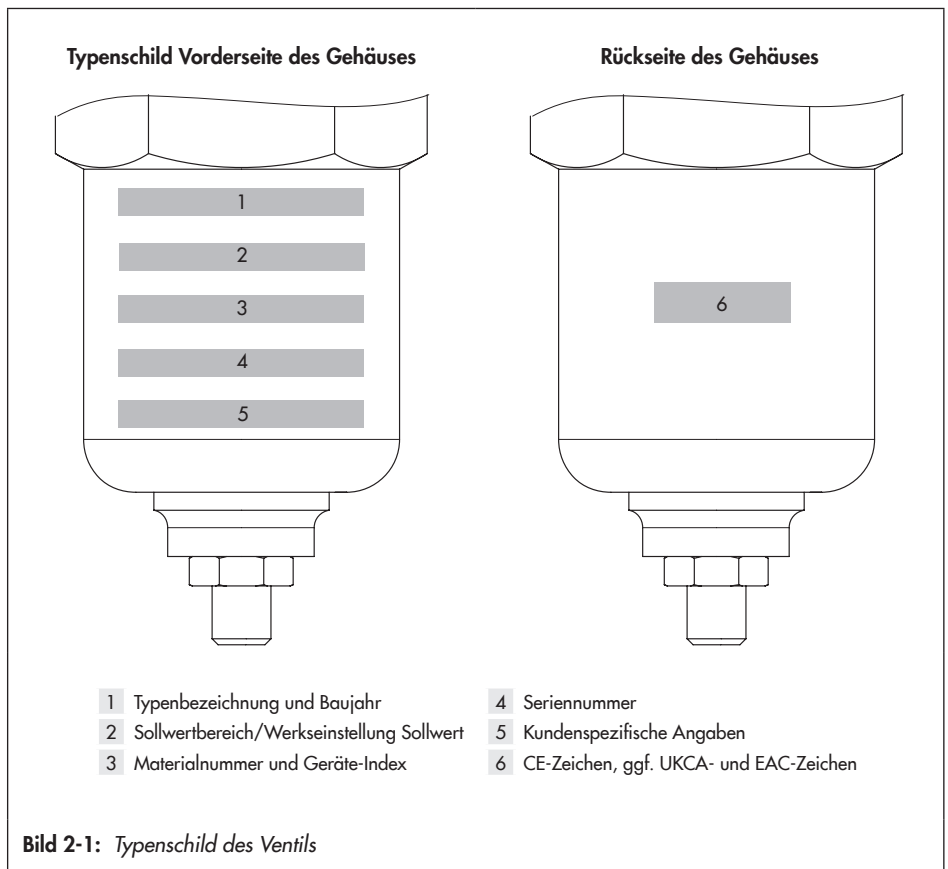
i Info

Für die von SAMSON zugelassenen Schmiermittel, Anzugsmomente und Werkzeuge hilft Ihnen der After Sales Service von SAMSON weiter.

2 Kennzeichnungen am Gerät

Das abgebildeten Typenschild entspricht dem aktuellen gültigen Typenschild bei Drucklegung des vorliegenden Dokuments. Das Typenschild auf dem Gerät kann von dieser Darstellung abweichen.

2.1 Typenschild und Typenschildposition der Regler



2.2 Werkstoffkennzeichnung

Der Werkstoff kann unter der Angabe der Materialnummer bei SAMSON erfragt werden. Diese wird auf dem Typenschild unter „Materialnummer und Geräte-Index“ (Pos. „3“) angegeben.

Details zum Typenschild, vgl. Kap. 2.1.

3 Aufbau und Wirkungsweise

→ Vgl. Bild 3-1

Typ 2357-1

→ Druckaufbauregler

Durchflussrichtung von (B) nach (A). Der Druck vor dem Ventil (B) wird auf die Stellmembran übertragen. Das Ventil schließt bei steigendem und öffnet bei sinkendem Vor-
druck.

Der Druckaufbauregler wirkt wie ein Sicherheitsventil und entlastet bei einer Drucküberschreitung des Sollwertes um 5 bar den Druckraum vor dem Eingang. Wird die Federkraft der oben liegenden Federn (16) überwunden, öffnet das Ventil zum Druckausgleich.

→ Druckminderer

Durchflussrichtung von Anschluss (A) nach Anschluss (B). Im drucklosen Zustand ist das Ventil geöffnet.

Der Druck hinter dem Ventil (B) wird auf die Stellmembran (3) übertragen. Die entstandene Stellkraft verstellt den Ventilkegel (2.1) abhängig von der Federkraft, die am Sollwertsteller (10) einstellbar ist. Das Ventil schließt, wenn der Druck hinter dem Ventil (B) steigt.

Typ 2357-2

→ Überströmventil

Durchflussrichtung stets von (A) nach (B). Im drucklosen Zustand ist das Ventil geschlossen. Der am Anschluss (A) anstehende Druck führt intern auf die Stellmembran (3). Die entstandene Kraft wirkt der einstellbaren Federkraft entgegen. Bei steigendem Druck öffnet das Ventil so lange, bis der Sollwert erreicht ist.

Optional kann der Regler zusätzlich mit einer Rückschlageinheit (12) ausgerüstet werden, die das Rückströmen des Mediums verhindert.

Baumusterprüfung

Der Regler Typ 2357-1 ist baumustergeprüft nach Druckgeräterichtlinie 2014/68/EU Modul B.

Aufbau und Wirkungsweise

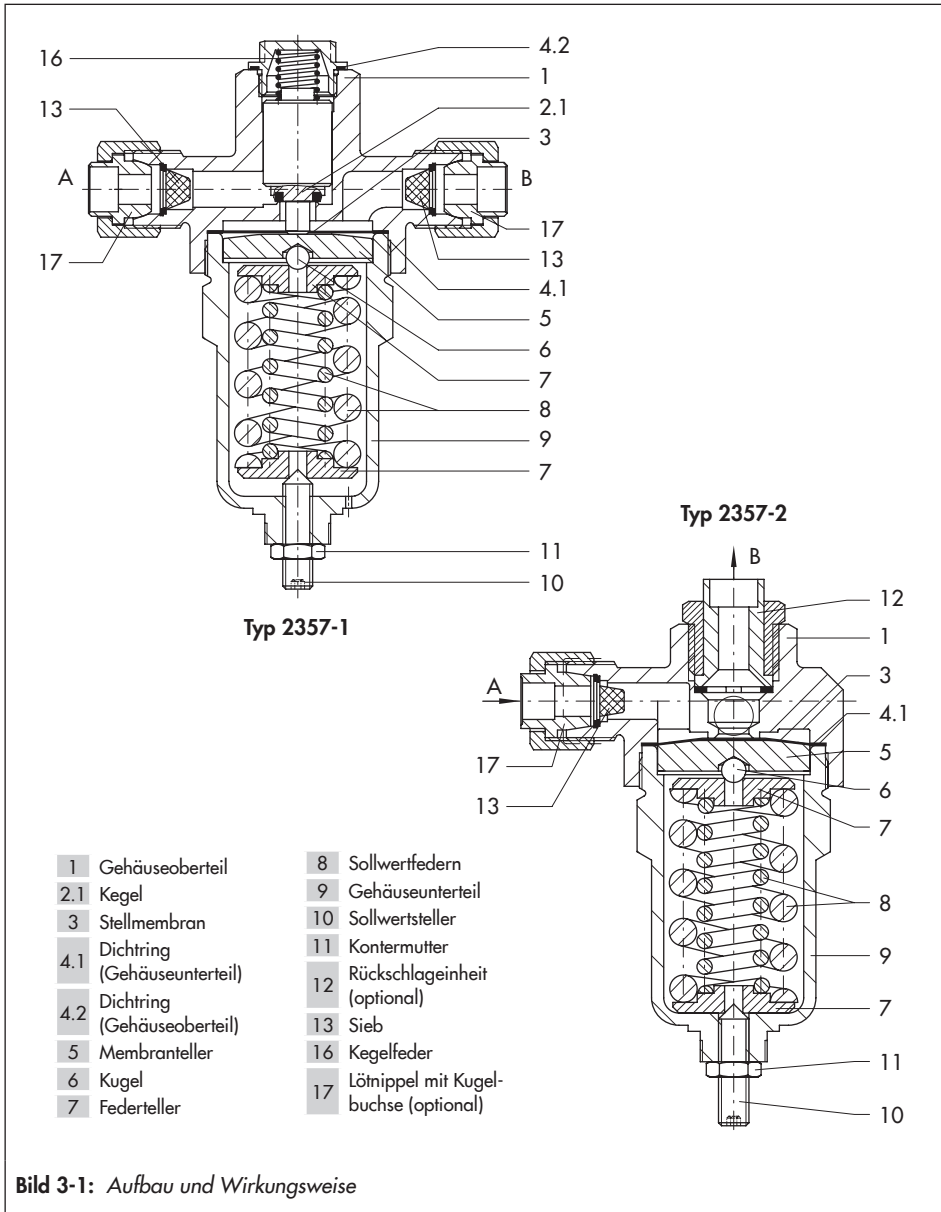


Bild 3-1: Aufbau und Wirkungsweise

3.1 Zusätzliche Einbauten

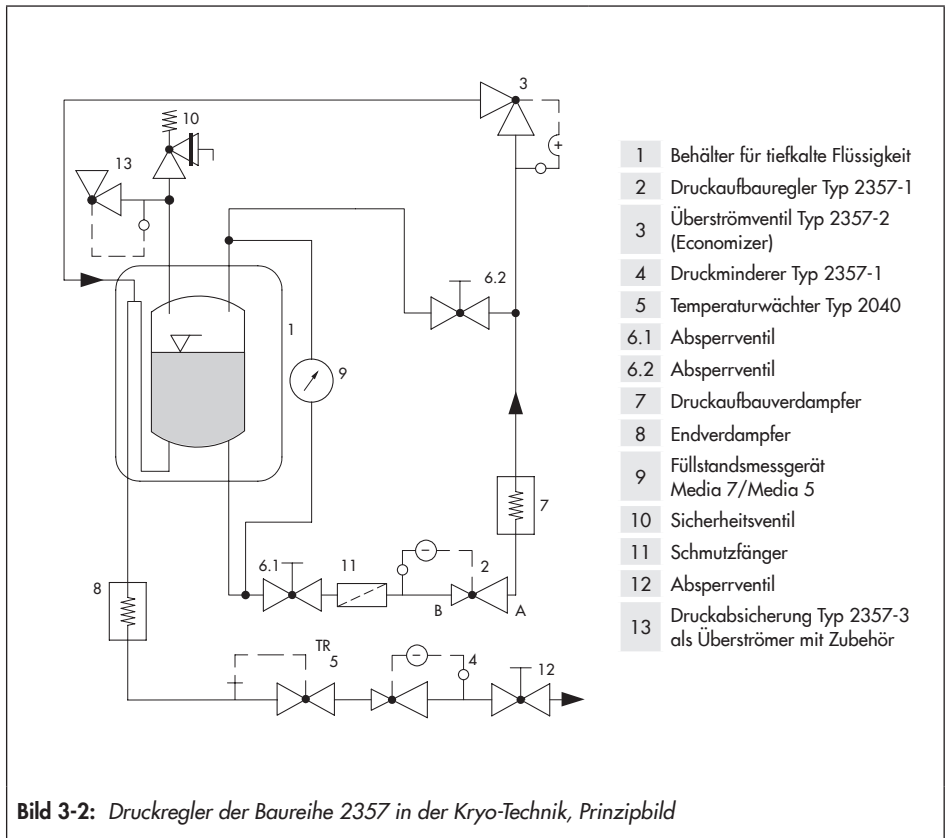
→ Vgl. Bild 3-2

Isolierung

Zur Reduktion des Durchgangs von Wärmeenergie können Regler einisoliert werden. Hinweise im Kap. „Montage“ beachten.

Absperrventile

SAMSON empfiehlt Absperrventile (6.1, 6.2, 12) einzubauen. Damit muss die Anlage bei Instandhaltungs- und Wartungsarbeiten am Regler bzw. bei längeren Betriebspausen, nicht komplett außer Betrieb genommen werden.



3.2 Technische Daten

Das Typenschild des Reglers bietet Informationen zur jeweiligen Ausführung, vgl. Kap. „Kennzeichnungen am Gerät“.

i Info

Ausführliche Informationen stehen im Typenblatt ► T 2557 zur Verfügung.

Regelmedium und Einsatzbereich

Die Druckregler Typ 2357-1 und Typ 2357-2 haben die Aufgabe, insbesondere in Anlagen der Tieftemperaturtechnik, den Druck auf den eingestellten Sollwert konstant zu halten.

- für **kryogene Gase und Flüssigkeiten sowie flüssige, gasförmige und dampfförmige Medien**
- max. Temperaturbereich von **-196 bis +200 °C**
- Sollwerte von **0,2 bis 40 bar**
- Nennweite **G ¾**
- Nenndrücke **PN 40 und 50**

Typ 2357-1 als **Druckminderer**:

Regler **schließt**, wenn der Druck **hinter** dem Ventil **steigt**.

Typ 2357-1 als **Druckaufbauregler**:

Regler **öffnet**, wenn der Druck **vor** dem Ventil **sinkt**.

Überströmventil Typ 2357-2:

Regler **öffnet**, wenn der Druck **vor** dem Ventil **steigt**.

Konformität

Die Regler Typ 2357-1 und Typ 2357-2 sind CE-konform.



Baumusterprüfung

Der Regler Typ 2357-1 ist baumustergeprüft nach Druckgeräterichtlinie 2014/68/EU Modul B.

Seriennummer

Die Geräte sind auf dem Typenschild mit einer Seriennummer gekennzeichnet. Informationen zum Typenschild stehen in ► EB 2557 zur Verfügung.


Geräuschemissionen

SAMSON kann keine allgemein gültige Aussage über die Geräusentwicklung treffen. Die Geräuschemissionen sind abhängig von der Ausführung des Reglers, der Ausstattung der Anlage, dem eingesetzten Medium sowie den Betriebsbedingungen.

Maße und Gewichte

Tabelle 3-4 gibt einen Überblick über die Maße und Gewichte. Die Längen und Höhen sind in den Maßbildern auf Seite 3-6 definiert.

Tabelle 3-1: Technische Daten · Alle Drücke als Überdruck in bar

Regler Typ	2357-1		2357-2	
K _{VS} -Wert	0,25	0,8	1,25	0,4
Sollwertbereiche ¹⁾ in bar	1 bis 25 · 10 bis 36	1 bis 8 · 5 bis 25 · 8 bis 40	1 bis 25 · 10 bis 36	
Nennndruck	PN 40	PN 50 ²⁾		PN 40
Max. zul. Betriebsdruck	50 bar			
Max. zul. Differenzdruck Δp	Typ 2357-1	Gase: 30 bar · Flüssigkeiten: 6 bar		
	Typ 2357-2	3 bar (>3 bar nur mit Zubehör; Reduktion des K _{VS} -Werts auf 0,02)		
Sicherheitsfunktion für Typ 2357-1	5 bar oberhalb des Sollwerts			
Temperaturbereich	-196 bis +200 °C			
Konformität				

¹⁾ Weitere Sollwertbereiche auf Anfrage

²⁾ bei Sauerstoff p_{max} = 40 bar

Tabelle 3-2: Werkstoffe · Werkstoff-Nr. nach DIN EN

Regler Typ	2357-1	2357-2
Gehäuse und Haube	CC754S-GM (Messing) ¹⁾	
Kegel	CW602N (Messing) mit PTFE-Weichdichtung	–
Stellmembran	CuBe	
Sollwertfedern	korrosionsfester Stahl 1.4310	
Gehäuseabdichtung	PTFE	

¹⁾ PN 40: CW617N (Messing)

Tabelle 3-3: Ventilausführung und Anschlüsse

Regler	Bauart	Ausführung	Anschlüsse	
			Eingang	Ausgang
Typ 2357-1	Druckaufbauregler/ Druckminderer	Durchgangsventil	G ¾ A Kugelonus	
Typ 2357-2	Überströmventil	Eckventil	G ¾ A Kugelonus	G ¾ Innengewinde

Aufbau und Wirkungsweise

Tabelle 3-4: Maße in mm und Gewichte in kg

Regler Typ	2357-1		2357-2	
	PN 40	PN 50	PN 40	PN 50
Länge L	110 mm		55 mm	
Länge L1	150 mm		75 mm	
Höhe H	95 mm	140 mm	95 mm	140 mm
Höhe H2	35 mm	51 mm	40 mm	
Höhe H3	-		25 mm	
Rohr-Ø d	15 oder 16 mm			
Anschluss R	G 3/4			
Gewicht, ca.	0,9 kg	2,0 kg	0,6 kg	1,7 kg

Maßbilder

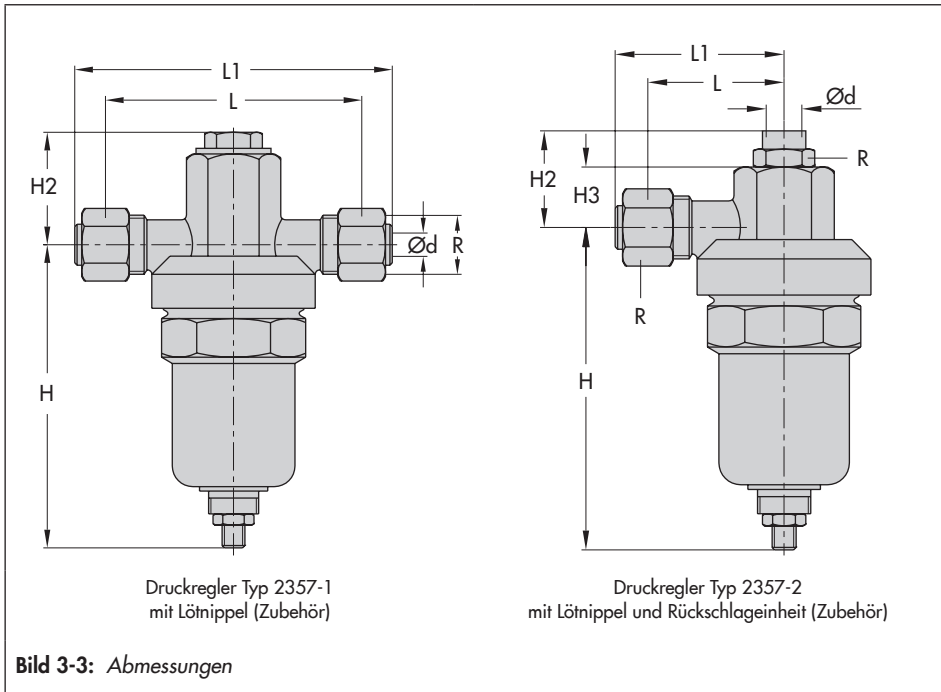


Bild 3-3: Abmessungen

4 Lieferung und innerbetrieblicher Transport

Die in diesem Kapitel beschriebenen Arbeiten dürfen nur durch Fachpersonal durchgeführt werden, das der jeweiligen Aufgabe entsprechend qualifiziert ist.

4.1 Lieferung annehmen

Nach Erhalt der Ware folgende Schritte durchführen:

1. Lieferumfang kontrollieren. Angaben auf dem Typenschild und dem Regler mit Lieferschein abgleichen. Einzelheiten zum Typenschild, vgl. Kap. „Kennzeichnungen am Gerät“.
2. Lieferung auf Schäden durch Transport prüfen. Transportschäden an SAMSON und Transportunternehmen (vgl. Lieferschein) melden.
3. Gewicht und Abmaße der zu transportierenden und zu hebenden Einheiten ermitteln, um ggf. entsprechende Hebezeuge und Lastaufnahmemittel auszuwählen. Vgl. Transportdokumente und Kap. „Aufbau und Wirkungsweise“.

4.2 Regler auspacken

Der Regler wird als einbaufertiges Komplettgerät geliefert.

- Regler erst unmittelbar vor dem Anheben zum Einbau in die Rohrleitung auspacken.

- Für den innerbetrieblichen Transport den Regler auf der Palette oder im Transportbehälter lassen.

- Verpackung sachgemäß entsprechend den lokalen Vorschriften entsorgen. Dabei Verpackungsmaterialien nach Sorten trennen und dem Recycling zuführen.

4.3 Regler transportieren und heben

Aufgrund des geringen Eigengewichts sind zum Transportieren und Anheben des Reglers (z. B. für den Einbau in die Rohrleitung) keine Hebezeuge erforderlich.

- Regler für den Transport auf der Palette oder im Transportbehälter lassen.
- Transportbedingungen einhalten.

Transportbedingungen

- Regler vor äußeren Einflüssen wie z. B. Stößen schützen.
- Korrosionsschutz (Lackierung, Oberflächenbeschichtung) nicht beschädigen. Beschädigungen sofort beseitigen.
- Regler vor Nässe und Schmutz schützen.
- Bei Reglern in der Standardausführung beträgt die zulässige Umgebungstemperatur -196 bis $+200$ °C.

4.4 Regler lagern

HINWEIS

Beschädigungen am Regler durch unsachgemäße Lagerung!

- Lagerbedingungen einhalten.
- Längere Lagerung vermeiden.
- Bei abweichenden Lagerbedingungen und längerer Lagerung Rücksprache mit SAMSON halten.

Lagerbedingungen

- Regler vor äußeren Einflüssen wie z. B. Stößen schützen.
- In Lagerposition den Regler gegen Verutschen oder Umkippen sichern.
- Korrosionsschutz (Lackierung, Oberflächenbeschichtung) nicht beschädigen. Beschädigungen sofort beseitigen.
- Regler vor Nässe und Schmutz schützen und bei einer relativen Luftfeuchte von <75 % lagern. In feuchten Räumen Kondenswasserbildung verhindern, falls erforderlich Trockenmittel oder Heizung einsetzen.
- Sicherstellen, dass die umgebende Luft frei von Säuren oder anderen korrosiven und aggressiven Medien ist.
- Bei Reglern in der Standardausführung beträgt die zulässige Lagertemperatur -20 bis +65 °C/-4 bis +150 °F.
- Keine Gegenstände auf den Regler legen.

Info

SAMSON empfiehlt, bei längerer Lagerung den Regler und die Lagerbedingungen regelmäßig zu prüfen.

Besondere Lagerbedingungen für Elastomere

Beispiel für Elastomere: Runddichtringe

- SAMSON empfiehlt für Elastomere eine Lagertemperatur von 15 °C/60 °F.
- Elastomere getrennt von Schmiermitteln, Chemikalien, Lösungen und Brennstoffen lagern.

Tipp

Auf Anfrage stellt der After Sales Service von SAMSON eine umfassende Anweisung zur Lagerung zur Verfügung.

5 Montage

Die in diesem Kapitel beschriebenen Arbeiten dürfen nur durch Fachpersonal durchgeführt werden, das der jeweiligen Aufgabe entsprechend qualifiziert ist.

5.1 Einbaubedingungen

Bedienerebene

Die Bedienerebene für den Regler ist die frontale Ansicht auf alle Bedienelemente des Reglers inklusive den zusätzlichen Einbauten aus Perspektive des Bedienpersonals.

Der Anlagenbetreiber muss sicherstellen, dass das Bedienpersonal nach Einbau des Geräts alle notwendigen Arbeiten gefahrlos und leicht zugänglich von der Bedienerebene aus ausführen kann.

Rohrleitungsführung

Die Ein- und Auslaufängen sind abhängig von verschiedenen Variablen und Prozessbedingungen und verstehen sich als Empfehlung. Bei signifikanter Unterschreitung dieser von SAMSON empfohlenen Längen Rücksprache mit SAMSON halten.

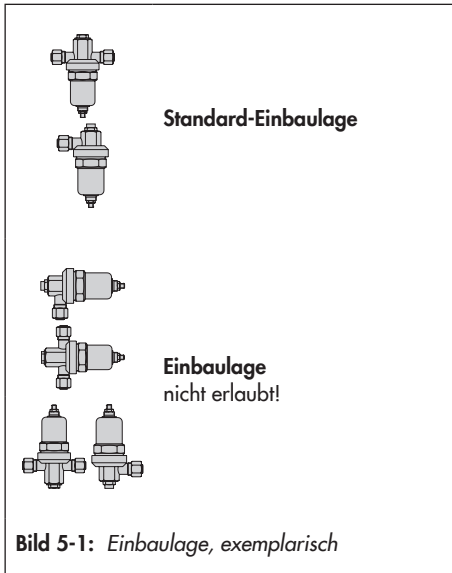
Für eine einwandfreie Funktion des Reglers, folgende Bedingungen sicherstellen:

- Ein- und Auslaufängen beachten, vgl. Tabelle 5-1. Bei abweichenden Reglerbedingungen und Mediumszuständen Rücksprache mit SAMSON halten.
- Regler schwingungsarm und ohne mechanische Spannungen einbauen. Absätze „Einbaulage“ in diesem Kapitel beachten.
- Regler so einbauen, dass ausreichend Platz zum Auswechseln des Reglers sowie für Instandhaltungsarbeiten vorhanden ist.

Einbaulage

Für eine einwandfreie Funktion des Reglers, folgende Bedingungen sicherstellen:

- Einbau waagrecht mit unten hängender Federhaube, vgl. Bild 5-1.
- Druckaufbauregler Typ 2357-1 mit Sicherheitsfunktion:
Durchflussrichtung von Anschluss „B“ nach „A“
- Druckminderer Typ 2357-1:
Durchflussrichtung von Anschluss „A“ nach „B“
- Überströmventil Typ 2357-2 mit Rückschlagereinheit:
Die Hauptachse des Geräts muss senkrecht stehen und Anschluss „B“ nach oben gerichtet sein.
- Die Anschlüsse sind entsprechend markiert.
- Bei Abweichungen von dieser Einbaulage, Rücksprache mit SAMSON halten.



Abstützung und Aufhängung

i Info

Auswahl und Umsetzung einer geeigneten Abstützung oder Aufhängung des eingebauten Reglers sowie der Rohrleitung liegen in der Verantwortung des Anlagenbauers.

Je nach Ausführung und Einbaulage des Reglers ist eine Abstützung oder Aufhängung des Reglers und der Rohrleitung erforderlich.

! HINWEIS

Abstützungen nicht am Regler direkt anbringen.

5.2 Montage vorbereiten

Vor der Montage folgende Bedingungen sicherstellen:

- Der Regler ist sauber und unbeschädigt.
- Die Reglerdaten auf dem Typenschild (Typ, Nennweite, Material, Nenndruck, ...) stimmen mit den Anlagenbedingungen überein (Nennweite und Nenndruck der Rohrleitung, Mediumstemperatur usw.). Einzelheiten zu dem Typenschild vgl. Kap. „Kennzeichnungen am Gerät“.
- Gewünschte oder erforderliche zusätzliche Einbauten (vgl. Kap. „Aufbau und Wirkungsweise“) sind installiert oder soweit vorbereitet, wie es vor der Montage des Reglers erforderlich ist.

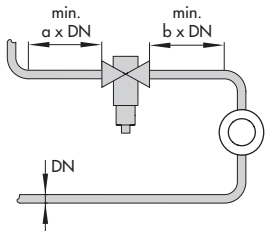
Folgende vorbereitende Schritte durchführen:

- Für die Montage erforderliches Material und Werkzeug bereitlegen.
- Die Rohrleitung **vor** dem Einbau des Reglers durchspülen.
Die Reinigung der Rohrleitungen in der Anlage liegt in der Verantwortung des Anlagenbetreibers.
- Ggf. vorhandene Manometer auf fehlerfreie Funktion prüfen.

i Info

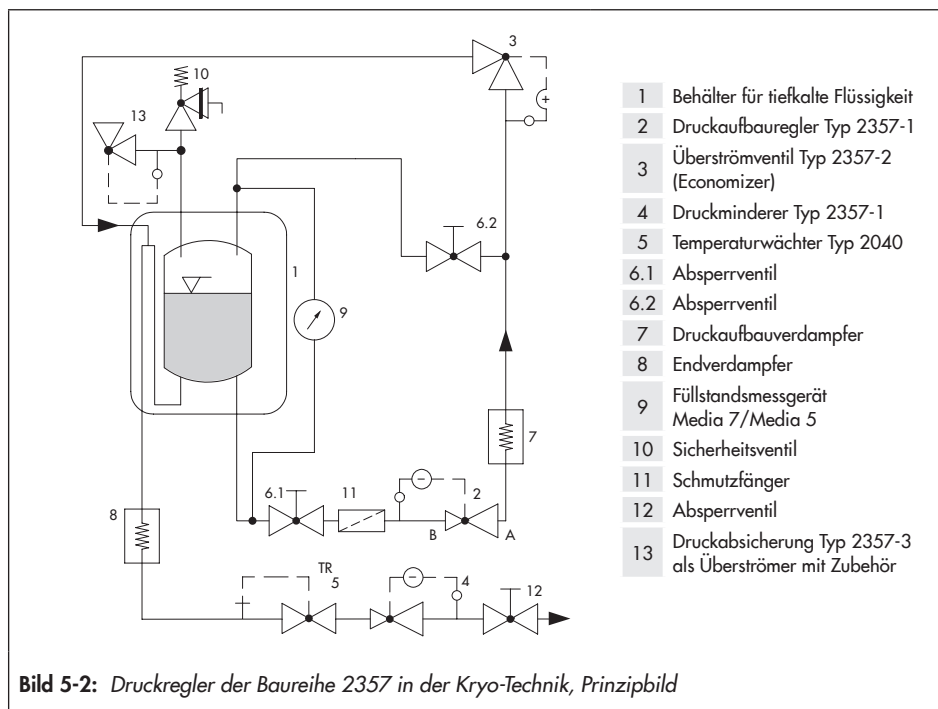
Die Reinigung der Rohrleitungen in der Anlage liegt in der Verantwortung des Anlagenbetreibers.

Tabelle 5-1: Ein- und Auslaulängen



Mediumszustand	Ventilbedingungen	Einlaulänge a	Auslaulänge b
gasförmig	$Ma \leq 0,3$	2	4
dampfförmig	$Ma \leq 0,3$	2	4
flüssig	Kavitationsfrei / $w < 3 \text{ m/s}$	2	4
	Schallkavitation / $w \leq 3 \text{ m/s}$	2	4

a Einlaulänge
b Auslaulänge



5.3 Einbau

Die Regler werden als einbaufertiges Komplettgerät "öl- und fettfrei für Sauerstoff" verpackt geliefert. Im Folgenden werden die Tätigkeiten aufgeführt, die für die Montage und vor der Inbetriebnahme der Regler notwendig sind.

⚠️ WARNUNG

Öle und Fette bei Einsatz im Sauerstoffbereich!

Explosionsgefahr!

→ *Regler absolut sauber und öl- und fettfrei einbauen!*

⚠️ HINWEIS

Beschädigung des Reglers durch zu hohe oder zu niedrige Anzugsmomente!

Die Bauteile des Reglers müssen mit bestimmten Drehmomenten angezogen werden. Zu fest angezogene Bauteile unterliegen übermäßigem Verschleiß. Zu leicht angezogene Bauteile können Leckagen verursachen.

→ *Anzugsmomente einhalten, vgl. Abschnitt „Anzugsmomente“ im „Anhang“.*

⚠️ HINWEIS

Beschädigung von Anlagenteilen durch Überdrücke aufgrund bauartbedingter Leckage des Reglers!

→ *In der Anlage immer eine Sicherheitseinrichtung (z. B. Sicherheitsüberströmer oder Sicherheitsventil) vorsehen.*

⚠️ HINWEIS

Beschädigung des Reglers durch ungeeignete Werkzeuge!

→ *Nur von SAMSON zugelassene Werkzeuge verwenden, vgl. Abschnitt „Werkzeuge“ im „Anhang“.*

⚠️ HINWEIS

Beschädigung des Reglers durch ungeeignete Schmiermittel!

→ *Nur von SAMSON zugelassene Schmiermittel verwenden, vgl. Abschnitt „Schmiermittel“ im „Anhang“.*

5.3.1 Regler einbauen

1. Absperrventile vor und nach dem Regler für die Dauer des Einbaus schließen.

Rohrleitungen aus Umgebungstemperatur abkühlen bzw. aufwärmen.

2. Durchflussrichtung des Reglers beachten.
3. Rohrleitung spannungsfrei mit dem Ventil verschrauben.
4. Nach Einbau des Reglers Absperrventile in der Rohrleitung langsam öffnen.

5.3.2 Leitung reinigen

SAMSON empfiehlt vor der Inbetriebnahme eine zusätzliche Leitungsreinigung (Spülung) ohne eingebautem Regler. Hierzu ein Passstück (bauseitig) in der Rohrleitung vorsehen.

- Die lichte Maschenweite des vorgeschalteten Schmutzfängers beachten, damit ergibt sich die max. Partikelgröße. Schmutzfänger angepasst an das Medium einsetzen.
- Schmutzfänger nach jedem Spülvorgang auf Verschmutzungen kontrollieren und falls erforderlich reinigen.

5.4 Regler prüfen

⚠ GEFAHR

Beststgefahr bei unsachgemäßem Öffnen von druckbeaufschlagten Geräten und Bauteilen!

Regler und Rohrleitungen sind Druckgeräte, die bei falscher Handhabung bersten können. Geschossartig herumfliegende Bauteile, Bruchstücke und mit Druck freigesetztes Medium können schwere Verletzungen bis hin zum Tod verursachen.

Vor Arbeiten am Regler:

- Betroffene Anlagenteile und Regler drucklos setzen.
 - Medium aus betroffenen Anlagenteilen und Ventil entleeren.
-

⚠ GEFAHR

Verletzungsgefahr durch austretendes Medium!

- Regler erst nach der Montage aller Bauteile in Betrieb nehmen.
-

⚠ WARNUNG

Gehörschäden und Taubheit durch hohe Schallpegel!

Im Betrieb können je nach Anlagenbedingungen medienbedingte Geräuschentwicklungen auftreten (z. B. bei Kavitation und Flashing).

- Bei Arbeiten in Reglernähe Gehörschutz tragen.
-

WARNUNG

Verbrennungsgefahr durch heiße oder sehr kalte Bauteile und Rohrleitungen!

Je nach eingesetztem Medium können Regler und Rohrleitungen sehr heiß oder sehr kalt werden und bei Berührung zu Verbrennungen führen.

→ *Schutzkleidung und Schutzhandschuhe tragen.*

Der Regler wird von SAMSON funktionsfähig ausgeliefert. Um die Funktion des Reglers vor der Inbetriebnahme oder Wiederinbetriebnahme zu testen, folgende Prüfungen durchführen:

5.4.1 Dichtheit

Die Durchführung der Dichtheitsprüfung und die Auswahl des Prüfverfahrens liegt in der Verantwortung des Anlagenbetreibers. Die Dichtheitsprüfung muss den am Aufstellort gültigen nationalen und internationalen Normen und Vorschriften entsprechen!

Tipp

Auf Anfrage unterstützt Sie der After Sales Service von SAMSON bei der Planung und Durchführung einer auf Ihre Anlage abgestimmten Dichtheitsprüfung.

1. Absperrventil vor dem Regler langsam öffnen.
2. Erforderlichen Prüfdruck beaufschlagen.
3. Regler auf äußere Leckagen prüfen.

4. Rohrleitungsabschnitt und Regler wieder drucklos setzen.
5. Falls erforderlich, undichte Stellen nacharbeiten und anschließend die Dichtheitsprüfung wiederholen.

5.4.2 Druckprobe

Info

Die Durchführung der Druckprobe liegt in der Verantwortung des Anlagenbetreibers. Der After Sales Service von SAMSON unterstützt Sie bei der Planung und Durchführung einer auf Ihre Anlage abgestimmten Druckprobe.

HINWEIS

Beschädigung des Reglers durch schlagartige Drucksteigerung und daraus resultierende hohe Strömungsgeschwindigkeit!

→ *Absperrventile langsam öffnen!*

Bei der Druckprobe folgende Bedingungen sicherstellen:

- Der 1,5-fache Nenndruck des Reglergehäuses darf nicht überschritten werden.
- Der Regler muss offen sein.
- Sicherstellen, dass der Druck gleichzeitig vor und hinter dem Regler steigt, damit der Kegel nicht beschädigt wird.

6 Inbetriebnahme

Die in diesem Kapitel beschriebenen Arbeiten dürfen nur durch Fachpersonal durchgeführt werden, das der jeweiligen Aufgabe entsprechend qualifiziert ist.

⚠ GEFAHR

Verletzungsgefahr durch austretendes Medium!

→ Regler erst nach der Montage aller Bauteile in Betrieb nehmen.

⚠ WARNUNG

Verbrennungsgefahr durch heiße oder kalte Bauteile und Rohrleitung!

Reglerbauteile und Rohrleitung können im Betrieb sehr heiß oder sehr kalt werden und bei Berührung zu Verbrennungen führen.

→ Bauteile und Rohrleitungen abkühlen lassen oder erwärmen.

→ Schutzkleidung und Schutzhandschuhe tragen.

⚠ WARNUNG

Gehörschäden und Taubheit durch hohe Schallpegel!

Im Betrieb können je nach Anlagenbedingungen medienbedingte Geräuschentwicklungen auftreten (z. B. bei Kavitation und Flashing).

→ Bei Arbeiten in Ventilnähe Gehörschutz tragen.

ⓘ HINWEIS

Funktionsbeeinträchtigung des Reglers und Leckage an der Anschlussstelle durch Einbau unter mechanischer Spannung!

- Regler spannungsfrei mit der Rohrleitung verschrauben.
- Falls erforderlich, die Rohrleitungen in der Nähe der Anschlussstelle abstützen.
- Abstützungen nicht direkt am Ventil oder am Reglerthermostat anbringen.

Vor der Inbetriebnahme/Wiederinbetriebnahme folgende Bedingungen sicherstellen:

- Regler ist vorschriftsmäßig in die Rohrleitung eingebaut, vgl. Kap. „Montage“.
- Dichtheit und Funktion sind mit positivem Ergebnis auf Fehlerlosigkeit geprüft, vgl. Abschnitt „Regler prüfen“ im Kap. „Montage“.
- Die herrschenden Bedingungen im betroffenen Anlagenteil entsprechen der Auslegung des Reglers, vgl. Abschnitt „Bestimmungsgemäße Verwendung“ im Kap. „Sicherheitshinweise und Schutzmaßnahmen“.

6.1 Inbetriebnahme und Wiederinbetriebnahme

1. Je nach Einsatzbereich den Regler vor Inbetriebnahme auf Umgebungstemperatur abkühlen oder aufwärmen.
2. Absperrventile in der Rohrleitung langsam öffnen. Langsames Öffnen verhindert, dass schlagartige Drucksteigerung und resultierende hohe Strömungsgeschwindigkeiten das Ventil beschädigen.
3. Regler auf korrekte Funktion prüfen.

6.2 Anfahren der Anlage bei gasförmigen und flüssigen Medien

1. Absperrventile zuerst von der Vordruckseite her langsam öffnen. Dann alle Absperrventile vor dem Behälter öffnen.
2. Die Anlage **langsam** mit dem Medium befüllen. Druckstöße vermeiden.
3. Sicherstellen, dass der Druck gleichzeitig vor und hinter dem Regler steigt, damit der Kegel nicht beschädigt wird.
4. Regler durch **langsames** Öffnen der Absperrventile in Betrieb nehmen.
5. Den eingestellten Drucksollwert am Manometer, das in der Nähe des Reglers eingebaut ist, kontrollieren.

7 Betrieb

Sobald die Tätigkeiten zur Inbetriebnahme/Wiederinbetriebnahme abgeschlossen sind, ist der Regler betriebsbereit, vgl. Kap. „Inbetriebnahme“.

! WARNUNG

Verbrennungsgefahr durch heiße oder kalte Bauteile und Rohrleitung!

Reglerbauteile und Rohrleitung können im Betrieb sehr heiß oder sehr kalt werden und bei Berührung zu Verbrennungen führen.

- Bauteile und Rohrleitungen abkühlen lassen oder erwärmen.
- Schutzkleidung und Schutzhandschuhe tragen.

! WARNUNG

Gehörschäden und Taubheit durch hohe Schallpegel!

Im Betrieb können je nach Anlagenbedingungen medienbedingte Geräuscentwicklungen auftreten (z. B. bei Kavitation und Flashing).

- Bei Arbeiten in Ventilnähe Gehörschutz tragen.

7.1 Sollwert einstellen

Jeder Druckregler ist werkseitig auf den in Bild 7-1 aufgeführten Sollwert eingestellt.

Durch Drehen des Sollwertstellers (10) mit einem Innensechskantschlüssel (SW 5) kann die Werkseinstellung geändert werden.

Sollwertsteller

- Sollwertsteller im Uhrzeigersinn (↻) drehen: Drucksollwert wird größer.
- Sollwertsteller gegen Uhrzeigersinn (↺) drehen: Drucksollwert wird kleiner.

Sofern in der Anlage an passender Stelle ein Manometer eingebaut ist, kann der gewünschte Sollwert unter Beobachtung des angezeigten Drucks direkt eingestellt werden.

Ohne Manometer erfolgt die Einstellung anhand des Einstellendiagramms Bild 7-1.

! HINWEIS

Sollwertsteller zu tief eingedreht!

Regler blockiert, freier Durchfluss wird behindert. Keine Regelung mehr möglich!

– Sollwertsteller nur so weit eindrehen, dass Federspannung fühlbar ist!

Vorgehensweise

6. Kontermutter (11/SW 17) lösen, damit der Sollwertsteller frei beweglich ist.
7. Die Differenz vom voreingestellten Sollwert zum gewünschten Sollwert ermitteln (vgl. Bild 7-1) und die dazu erforderliche Umdrehungszahl nach Bild 7-1 am Sollwertsteller (10) in Richtung höher oder tiefer einstellen.
Jede nachträgliche Sollwertänderung kann auch durch Ermitteln der erforderlichen Umdrehungszahl anhand des Werts in Bild 7-1 vorgenommen werden.
8. Einstellung durch die Kontermutter (11) sichern.

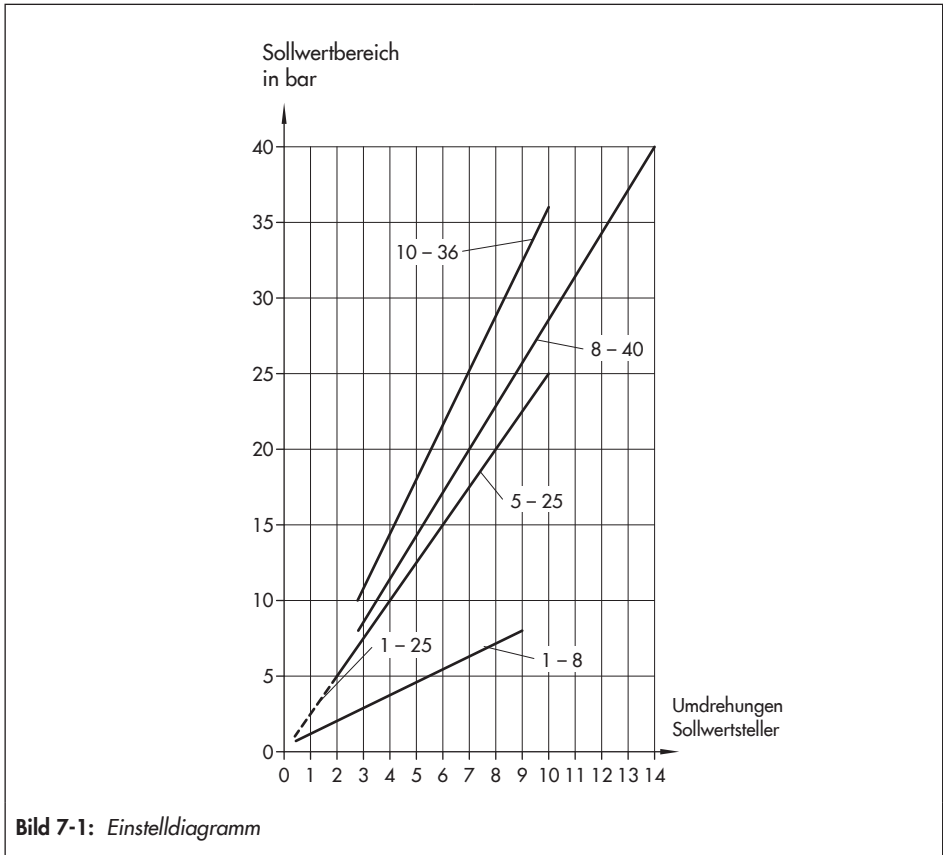


Bild 7-1: Einstelldiagramm

Tabelle 7-1: SollwertEinstellung

Nenndruck	PN 40			PN 50				
	0,2 bis 3 bar	1 bis 25 bar	10 bis 36 bar	0,2 bis 2,5 bar	1 bis 8 bar	5 bis 25 bar	8 bis 40 bar	
Sollwertbereich								
Sollwert werkseitig eingestellt, ca.	2357-1	1 bar	12 bar	20 bar	1 bar	3 bar	12 bar	25 bar
	2357-2	1 bar	13 bar	21 bar	1 bar	4 bar	13 bar	26 bar
Sollwertänderung pro Umdrehung	0,4 bar	2,5 bar	3,5 bar	0,4 bar	1 bar	2,5 bar	3,5 bar	

8 Störungen

8.1 Fehler erkennen und beheben

8.1.1 Typ 2357-1 als Druckminderer

Fehlfunktion	Mögliche Ursache	Behebung
Druck steigt über den eingestellten Sollwert.	Sitz und Kegel verschlissen bzw. undicht.	<ul style="list-style-type: none"> → Sitz und Kegel reinigen. → Beschädigten Kegel austauschen. → Kontakt mit dem After Sales Service von SAMSON aufnehmen.
	Fremdkörper blockiert den Kegel.	<ul style="list-style-type: none"> → Fremdkörper entfernen. → Beschädigte Teile austauschen. → Kontakt mit dem After Sales Service von SAMSON aufnehmen.
	K_{VS} -/ C_V -Wert zu groß.	<ul style="list-style-type: none"> → Auslegung überprüfen. → Evtl. K_{VS}-/C_V-Wert ändern oder passenden Regler einbauen. → Kontakt mit dem After Sales Service von SAMSON aufnehmen.
	Feder eingefroren durch Kondensat in der Federhaube.	<ul style="list-style-type: none"> → Regler auftauen lassen oder ausheizen mit Industrieföhn. → Kontakt mit dem After Sales Service von SAMSON aufnehmen.
Druck sinkt unter den eingestellten Sollwert.	Ventil entgegen der Strömungsrichtung eingebaut.	→ Ventil so einbauen, dass Strömungsrichtung dem Gehäusepfeil entspricht.
	Schmutzfänger ist verstopft.	→ Schmutzfänger reinigen.
	Sicherheitseinrichtung hat ausgelöst.	→ Anlage überprüfen und Sicherheitseinrichtung entriegeln (so weit erforderlich).
	K_{VS} -/ C_V -Wert zu klein.	<ul style="list-style-type: none"> → Auslegung überprüfen. → Evtl. K_{VS}-/C_V-Wert ändern oder passenden Regler einbauen. → Kontakt mit dem After Sales Service von SAMSON aufnehmen.
	Fremdkörper blockiert den Kegel.	<ul style="list-style-type: none"> → Fremdkörper entfernen. → Beschädigte Teile austauschen. → Kontakt mit dem After Sales Service von SAMSON aufnehmen.
Druck schwingt.	K_{VS} -/ C_V -Wert zu groß.	<ul style="list-style-type: none"> → Auslegung überprüfen. → Evtl. K_{VS}-/C_V-Wert ändern oder passenden Regler einbauen. → Kontakt mit dem After Sales Service von SAMSON aufnehmen.
Ruckartiges Regelverhalten	Erhöhte Reibung, z. B. durch Fremdkörper im Sitz-/Kegelbereich.	<ul style="list-style-type: none"> → Fremdkörper entfernen. → Beschädigte Teile austauschen. → Kontakt mit dem After Sales Service von SAMSON aufnehmen.
Starke Strömungsgeräusche	Hohe Strömungsgeschwindigkeit, Kavitation.	<ul style="list-style-type: none"> → Auslegung überprüfen. → Evtl. größer dimensionierten Regler einbauen.

8.1.2 Typ 2357-1 als Druckaufbauregler

Fehlfunktion	Mögliche Ursache	Behebung
Druck steigt über den eingestellten Sollwert.	Sitz und Kegel verschlissen bzw. undicht.	<ul style="list-style-type: none"> → Sitz und Kegel reinigen. → Beschädigten Kegel austauschen. → Kontakt mit dem After Sales Service von SAMSON aufnehmen.
	Fremdkörper blockiert den Kegel.	<ul style="list-style-type: none"> → Fremdkörper entfernen. → Beschädigte Teile austauschen. → Kontakt mit dem After Sales Service von SAMSON aufnehmen.
	K_{VS} -/ C_V -Wert zu groß.	<ul style="list-style-type: none"> → Auslegung überprüfen. → Evtl. K_{VS}-/C_V-Wert ändern oder passenden Regler einbauen. → Kontakt mit dem After Sales Service von SAMSON aufnehmen.
	Sicherheitseinrichtung hat ausgelöst.	<ul style="list-style-type: none"> → Anlage überprüfen und Sicherheitseinrichtung entriegeln (so weit erforderlich).
	Feder eingefroren durch Kondensat in der Federhaube.	<ul style="list-style-type: none"> → Regler auftauen lassen oder ausheizen mit Industrieföhn. → Kontakt mit dem After Sales Service von SAMSON aufnehmen.
Druck sinkt unter den eingestellten Sollwert.	Ventil entgegen der Strömungsrichtung eingebaut.	<ul style="list-style-type: none"> → Ventil so einbauen, dass Strömungsrichtung dem Gehäusepfeil entspricht.
	Schmutzfänger ist verstopft.	<ul style="list-style-type: none"> → Schmutzfänger reinigen.
	K_{VS} -/ C_V -Wert zu klein.	<ul style="list-style-type: none"> → Auslegung überprüfen. → Evtl. K_{VS}-/C_V-Wert ändern oder passenden Regler einbauen. → Kontakt mit dem After Sales Service von SAMSON aufnehmen.
	Fremdkörper blockiert den Kegel.	<ul style="list-style-type: none"> → Fremdkörper entfernen. → Beschädigte Teile austauschen. → Kontakt mit dem After Sales Service von SAMSON aufnehmen.
Druck schwingt.	K_{VS} -/ C_V -Wert zu groß.	<ul style="list-style-type: none"> → Auslegung überprüfen. → Evtl. K_{VS}-/C_V-Wert ändern oder passenden Regler einbauen. → Kontakt mit dem After Sales Service von SAMSON aufnehmen.
Ruckartiges Regelverhalten	Erhöhte Reibung, z. B. durch Fremdkörper im Sitz-/Kegelbereich.	<ul style="list-style-type: none"> → Fremdkörper entfernen. → Beschädigte Teile austauschen. → Kontakt mit dem After Sales Service von SAMSON aufnehmen.
Starke Strömungsgeräusche	Hohe Strömungsgeschwindigkeit, Kavitation.	<ul style="list-style-type: none"> → Auslegung überprüfen. → Evtl. größer dimensionierten Regler einbauen.

8.1.3 Typ 2357-2 Überströmer

Fehlfunktion	Mögliche Ursache	Behebung
Druck steigt über den eingestellten Sollwert.	Sitz und Kugel verschlissen bzw. undicht.	→ Sitz und Kugel reinigen. → Kontakt mit dem After Sales Service von SAMSON aufnehmen.
	Fremdkörper blockiert den Kegel.	→ Fremdkörper entfernen. → Beschädigte Teile austauschen. → Kontakt mit dem After Sales Service von SAMSON aufnehmen.
	Sicherheitseinrichtung hat ausgelöst.	→ Anlage überprüfen und Sicherheitseinrichtung entriegeln (so weit erforderlich).
	K_{VS} -/ C_V -Wert zu klein.	→ Auslegung überprüfen. → Evtl. K_{VS} -/ C_V -Wert ändern oder passenden Regler einbauen. → Kontakt mit dem After Sales Service von SAMSON aufnehmen.
	Feder eingefroren durch Kondensat in der Federhaube.	→ Regler auftauen lassen oder ausheizen mit Industrieföhn. → Kontakt mit dem After Sales Service von SAMSON aufnehmen.
Druck sinkt unter den eingestellten Sollwert.	Schmutzfänger ist verstopft.	→ Schmutzfänger reinigen.
	K_{VS} -/ C_V -Wert zu groß.	→ Auslegung überprüfen. → Evtl. K_{VS} -/ C_V -Wert ändern oder passenden Regler einbauen. → Kontakt mit dem After Sales Service von SAMSON aufnehmen.
	Fremdkörper blockiert den Kegel.	→ Fremdkörper entfernen. → Beschädigte Teile austauschen. → Kontakt mit dem After Sales Service von SAMSON aufnehmen.
Vordruck schwingt.	K_{VS} -/ C_V -Wert zu groß.	→ Auslegung überprüfen. → Evtl. K_{VS} -/ C_V -Wert ändern oder passenden Regler einbauen. → Kontakt mit dem After Sales Service von SAMSON aufnehmen.
Ruckartiges Regelverhalten	Erhöhte Reibung, z. B. durch Fremdkörper im Sitz-/Kegelbereich.	→ Fremdkörper entfernen. → Beschädigte Teile austauschen. → Kontakt mit dem After Sales Service von SAMSON aufnehmen.
Starke Strömungsgeräusche	Hohe Strömungsgeschwindigkeit, Kavitation.	→ Auslegung überprüfen. → Evtl. größer dimensionierten Regler einbauen.

i Info

Bei Störungen, die nicht in den Tabellen aufgeführt sind, hilft Ihnen der After Sales Service von SAMSON weiter.

Störungen

Die in Kap. 8.1 aufgeführten Fehlfunktionen beruhen auf mechanischen Defekten sowie falscher Reglerauslegung. Im einfachsten Fall wird eine Wiederherstellung der Funktion ermöglicht. Für eine mögliche Behebung der Störung ist ggf. Sonderwerkzeug erforderlich.

Durch die besonderen Betriebs- und Einbauverhältnisse entstehen immer wieder neue Situationen, die das Regelverhalten ungünstig beeinflussen und zu einer Fehlfunktion führen können. Bei der Fehlersuche müssen die näheren Umstände wie Einbau, Regelmedium, Temperatur und Druckverhältnisse berücksichtigt werden.



Tipp

Der After Sales Service von SAMSON unterstützt Sie bei der Erstellung eines auf Ihre Anlage abgestimmten Prüfplans.

8.2 Notfallmaßnahmen durchführen

Notfallmaßnahmen der Anlage obliegen dem Anlagenbetreiber.

SAMSON empfiehlt, den Regler zur Behebung der Störung aus der Rohrleitung auszubauen.

Im Fall einer Störung am Regler:

1. Absperrventile vor und hinter dem Regler schließen, sodass kein Medium mehr durch den Regler fließt.
2. Fehler diagnostizieren, vgl. Kap. 8.1.
3. Fehler beheben, die im Rahmen der in dieser EB beschriebenen Handlungsanleitungen behebbar sind. Für darüber hinaus gehende Fehler After Sales Service von SAMSON kontaktieren.

Wiederinbetriebnahme nach Störungen

Vgl. Kap. „Inbetriebnahme“.

9 Instandhaltung

Der Regler ist wartungsarm, unterliegt aber besonders an Sitz, Kegel und Stellmembran natürlichem Verschleiß. Abhängig von den Einsatzbedingungen muss der Regler in entsprechenden Intervallen überprüft werden, um mögliche Fehlfunktionen abstellen zu können. Die Erstellung eines entsprechenden Prüfplans obliegt dem Anlagenbetreiber. Zur Ursache und Behebung von auftretenden Fehlern, vgl. Kap. „Störungen“.

Die in diesem Kapitel beschriebenen Arbeiten dürfen nur durch Fachpersonal durchgeführt werden, das der jeweiligen Aufgabe entsprechend qualifiziert ist.

SAMSON empfiehlt zu Wartungs- und Instandhaltungsarbeiten den Regler aus der Rohrleitung auszubauen.

⚠️ WARNUNG

Verbrennungsgefahr durch heiße oder kalte Bauteile und Rohrleitung!

Reglerbauteile und Rohrleitung können im Betrieb sehr heiß oder sehr kalt werden und bei Berührung zu Verbrennungen führen.

- ➔ Bauteile und Rohrleitungen abkühlen lassen oder erwärmen.
 - ➔ Schutzkleidung und Schutzhandschuhe tragen.
-

⚠️ WARNUNG

Verletzungsgefahr durch Mediumsreste im Regler!

Bei Arbeiten am Regler können Mediumsreste austreten und abhängig von den Mediumseigenschaften zu Verletzungen (z. B. Verbrühungen, Verätzungen) führen.

- ➔ Schutzkleidung, Schutzhandschuhe und Augenschutz tragen.
-

ⓘ HINWEIS

Beschädigung des Reglers durch zu hohe oder zu niedrige Anzugsmomente!

Die Bauteile des Reglers müssen mit bestimmten Drehmomenten angezogen werden. Zu fest angezogene Bauteile unterliegen übermäßigem Verschleiß. Zu leicht angezogene Bauteile können Leckagen verursachen.

- ➔ Anzugsmomente einhalten, vgl. Abschnitt „Anzugsmomente“ im „Anhang“.
-

HINWEIS

Beschädigung des Reglers durch ungeeignete Werkzeuge!

→ Nur von SAMSON zugelassene Werkzeuge verwenden, vgl. Abschnitt „Werkzeuge“ im „Anhang“.

HINWEIS

Beschädigung des Reglers durch ungeeignete Schmiermittel!

→ Nur von SAMSON zugelassene Schmiermittel verwenden, vgl. Abschnitt „Schmiermittel“ im „Anhang“.

Info

Der Regler wurde von SAMSON vor Auslieferung geprüft!

- Durch Öffnen des Reglers verlieren bestimmte von SAMSON bescheinigte Prüfergebnisse ihre Gültigkeit. Davon betroffen sind z. B. die Prüfung der Sitzleckage und die Dichtheitsprüfung (äußere Dichtheit).
- Mit der Durchführung nicht beschriebener Instandhaltungs- und Reparaturarbeiten ohne Zustimmung des After Sales Service von SAMSON erlischt die Produktgewährleistung.
- Als Ersatzteile nur Originalteile von SAMSON verwenden, die der Ursprungsspezifikation entsprechen.

Info

Eingesetzte Siebe in Anschluss A und B auf Verschmutzungen kontrollieren und ggf. reinigen.

Tipp

Der After Sales Service von SAMSON unterstützt Sie bei der Erstellung eines auf Ihre Anlage abgestimmten Prüfplans.

Legende zu Bild 9-1

- 1 Gehäuseoberteil
- 2.1 Kegel
- 3 Stellmembran
- 4.1 Dichtring (Gehäuseunterteil)
- 4.2 Dichtring (Gehäuseoberteil)
- 5 Membranteller
- 6 Kugel
- 7 Federteller
- 8 Sollwertfedern
- 9 Gehäuseunterteil
- 10 Sollwertsteller
- 11 Kontermutter
- 12 Rückschlagereinheit (optional)
- 13 Sieb
- 16 Kegelfeder
- 17 Löt nipple mit Kugelbuchse (optional)

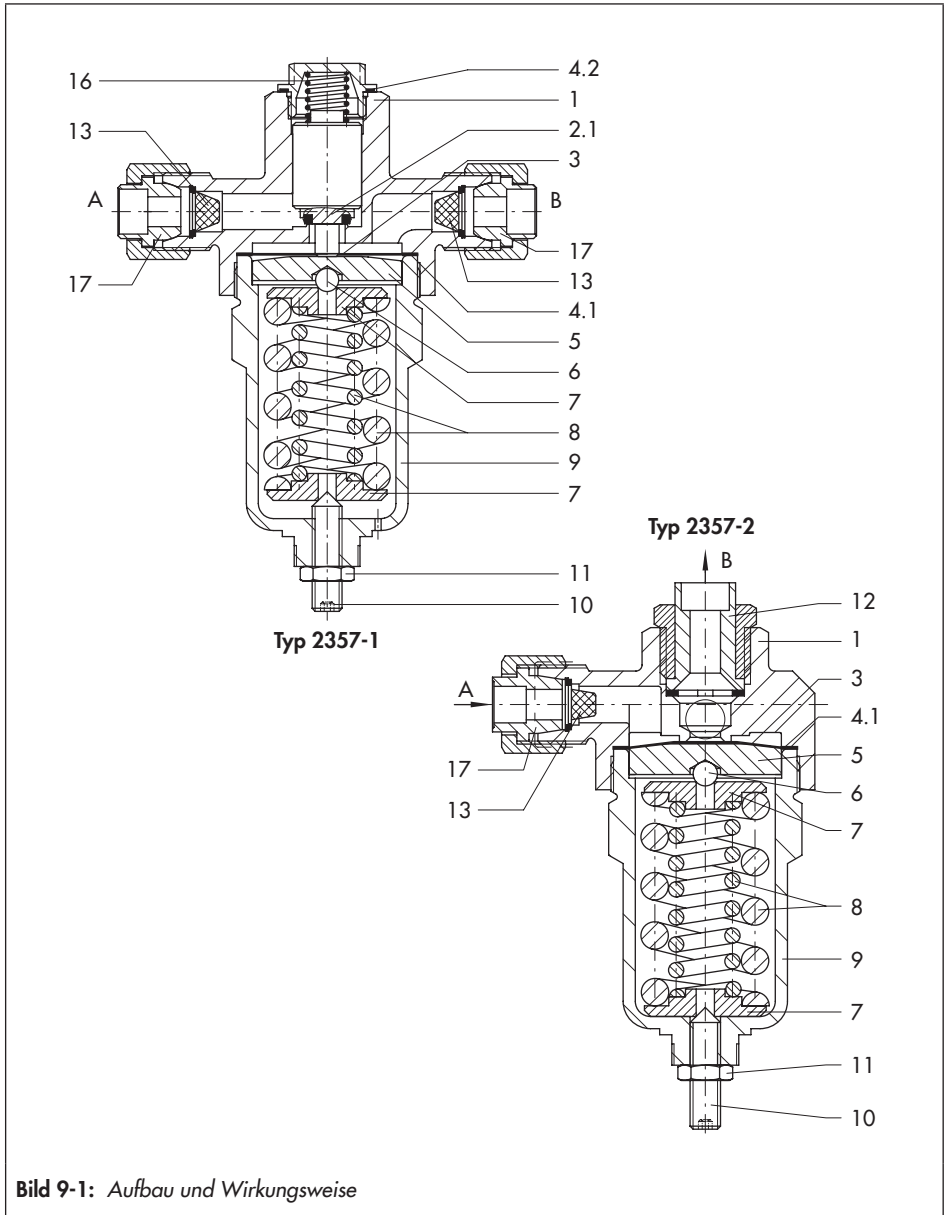


Bild 9-1: Aufbau und Wirkungsweise

9.1 Instandhaltungsarbeiten vorbereiten

1. Für die Instandhaltungsarbeiten erforderliches Material und Werkzeug bereitlegen.
2. Regler außer Betrieb nehmen, vgl. Kap. „Außerbetriebnahme“.



Tipp
SAMSON empfiehlt, den Regler zu Instandhaltungsarbeiten aus der Rohrleitung auszubauen (vgl. Kap. „Regler aus der Rohrleitung ausbauen“).

Nach der Vorbereitung können folgende Instandhaltungsarbeiten durchgeführt werden:

- Sollwertbereich ändern
vgl. Kap. 9.4.
- Sitz und Kegel reinigen/tauschen,
vgl. Kap. 9.5.

9.2 Regler nach Instandhaltungsarbeiten montieren

- Regler wieder in Betrieb nehmen, vgl. Kap. „Inbetriebnahme“. Voraussetzungen und Bedingungen zur Inbetriebnahme/Wiederinbetriebnahme beachten und erfüllen!

9.3 Instandhaltungsarbeiten

- Vor allen Instandhaltungsarbeiten muss der Regler vorbereitet werden, vgl. Kap. 9.1.
- Nach allen Instandhaltungsarbeiten den der Regler vor der Wiederinbetriebnahme prüfen, vgl. Abschnitt „Regler prüfen“ im Kap. „Montage“.

9.4 Sollwertbereich ändern

Die werkseitig vorgegebenen Sollwertbereiche können nachträglich durch Auswechseln der Sollwertfedern (8) und Stellmembranen (3) geändert werden, vgl. ► T 2570.

Demontage Sollwertfedern

1. Regler außer Betrieb nehmen, vgl. Kap. „Außerbetriebnahme“.
2. Kontermutter (11) lösen und Sollwertfedern (8) durch Drehen des Sollwertstellers (10) entgegen Uhrzeigersinn \cup bis zum Anschlag entspannen.
3. Gehäuseunterteil (9) in einen Schraubstock setzen, nicht spannen oder Ringschlüssel (SW 55) benutzen. Gehäuseoberteil (1, SW 36) abschrauben.
4. Stellmembranen (3), Kugel (6), Membranteller (5) und Federteller (7) herausnehmen. Stellmembranen (3) dabei nicht beschädigen.
5. Sollwertfedern (8) entnehmen.

Montage Sollwertfedern

6. Sollwertfedern (8) für den gewünschten Sollwertbereich einsetzen.
7. Federtellern (7), Kugel (6) und Membranteller (5) auf die Sollwertfedern (8) in das Gehäuseunterteil (9) einlegen.
8. Erforderliche Anzahl Membranen auf den Membranteller legen (sollwertabhängig).
9. PTFE-Dichtring (4.1) im Gehäuseoberteil (1) auswechseln.
10. Gehäuseoberteil (1) aufsetzen und mit Gehäuseunterteil (9) verschrauben, Anzugsmomente beachten, vgl. Abschnitt „Anzugsmomente“ im „Anhang“.
11. Regler in Betrieb nehmen, vgl. Kap. „Inbetriebnahme“.

9.5 Sitz und Kegel reinigen/tauschen

Informationen zum Reinigen und Tauschen von Sitz und Kegel gibt Ihnen der After Sales Service von SAMSON.

9.6 Ersatzteile und Verbrauchsgüter bestellen

Auskunft über Ersatzteile, Schmiermittel und Werkzeuge erteilen Ihre SAMSON-Vertretung und der After Sales Service von SAMSON.

Ersatzteile

Informationen zu Ersatzteilen stehen im „Anhang“ und Typenblatt ► T 2570 zur Verfügung.

Schmiermittel

Informationen zu Schmiermitteln gibt Ihnen der After Sales Service von SAMSON.

Werkzeuge

Informationen zu Werkzeugen gibt Ihnen der After Sales Service von SAMSON.

10 Außerbetriebnahme

Die in diesem Kapitel beschriebenen Arbeiten dürfen nur durch Fachpersonal durchgeführt werden, das der jeweiligen Aufgabe entsprechend qualifiziert ist.

⚠ GEFAHR

Berstgefahr bei unsachgemäßem Öffnen von druckbeaufschlagten Geräten und Bauteilen!

Regler und Rohrleitungen sind Druckgeräte, die bei falscher Handhabung bersten können. Geschossartig herumfliegende Bauteile, Bruchstücke und mit Druck freigesetztes Medium können schwere Verletzungen bis hin zum Tod verursachen.

Vor Arbeiten am Regler:

- Betroffene Anlagenteile und Regler drucklos setzen.
- Medium aus betroffenen Anlagenteilen und Regler entleeren.

⚠ WARNUNG

Verbrennungsgefahr durch heiße oder kalte Bauteile und Rohrleitung!

Reglerbauteile und Rohrleitung können im Betrieb sehr heiß oder sehr kalt werden und bei Berührung zu Verbrennungen führen.

- Bauteile und Rohrleitungen abkühlen lassen oder erwärmen.
- Schutzkleidung und Schutzhandschuhe tragen.

⚠ WARNUNG

Gehörschäden und Taubheit durch hohe Schallpegel!

Im Betrieb können je nach Anlagenbedingungen medienbedingte Geräuschentwicklungen auftreten (z. B. bei Kavitation und Flashing).

- Bei Arbeiten in Reglernähe Gehörschutz tragen

⚠ WARNUNG

Verletzungsgefahr durch Mediumsreste im Regler!

Bei Arbeiten am Regler können Mediumsreste austreten und abhängig von den Mediumseigenschaften zu Verletzungen (z. B. Verbrühungen, Verätzungen) führen.

- Schutzkleidung, Schutzhandschuhe und Augenschutz tragen.

Um den Regler für Instandhaltungsarbeiten oder die Demontage außer Betrieb zu nehmen, folgende Schritte ausführen:

1. Absperrventile auf der Vordruckseite und Nachdruckseite der Anlage schließen.
2. Rohrleitungen und Regler restlos entleeren.
3. Anlage drucklos setzen.
4. Rohrleitung und Regler-Bauteile abkühlen lassen oder erwärmen.

11 Demontage

Die in diesem Kapitel beschriebenen Arbeiten dürfen nur durch Fachpersonal durchgeführt werden, das der jeweiligen Aufgabe entsprechend qualifiziert ist.

⚠️ WARNUNG

Verbrennungsgefahr durch heiße oder kalte Bauteile und Rohrleitung!

Reglerbauteile und Rohrleitung können im Betrieb sehr heiß oder sehr kalt werden und bei Berührung zu Verbrennungen führen.

- *Bauteile und Rohrleitungen abkühlen lassen oder erwärmen.*
- *Schutzkleidung und Schutzhandschuhe tragen.*

⚠️ WARNUNG

Verletzungsgefahr durch Mediumsreste im Regler!

Bei Arbeiten am Regler können Mediumsreste austreten und abhängig von den Mediumseigenschaften zu Verletzungen (z. B. Verbrühungen, Verätzungen) führen.

- *Schutzkleidung, Schutzhandschuhe und Augenschutz tragen.*

Vor der Demontage sicherstellen, dass folgende Bedingungen erfüllt sind:

- Der Regler ist außer Betrieb genommen, vgl. Kap. „Außerbetriebnahme“.

11.1 Regler aus der Rohrleitung ausbauen

1. Position des Reglers unabhängig von seiner Verbindung zur Rohrleitung absichern, vgl. Kap. „Lieferung und innerbetrieblicher Transport“.
2. Rohrverbindung lösen.
3. Regler aus Rohrleitung herausnehmen, vgl. Kap. „Lieferung und innerbetrieblicher Transport“.

12 Reparatur

Wenn der Regler nicht mehr regelkonform arbeitet, oder wenn er gar nicht mehr arbeitet, ist er defekt und muss repariert oder ausgetauscht werden.

HINWEIS

Beschädigung des Reglers durch unsachgemäße Instandsetzung und Reparatur!

- ➔ *Instandsetzungs- und Reparaturarbeiten nicht selbst durchführen.*
- ➔ *Für Instandsetzungs- und Reparaturarbeiten After Sales Service von SAMSON kontaktieren.*

12.1 Geräte an SAMSON senden

Defekte Geräte können zur Reparatur an SAMSON gesendet werden.

Für die Einsendung von Geräten bzw. Retouren-Abwicklung folgendermaßen vorgehen:

4. Ausnahmeregelung für spezielle Gerätetypen beachten, vgl. Angaben auf
 - ▶ www.samsongroup.com > Service & Support > After Sales Service.

5. Rücksendungen unter Angabe folgender Informationen über

▶ retouren@samsongroup.com anmelden:

- Typ
- Artikelnummer
- Materialnummer
- Ursprungsauftrag bzw. Bestellung
- Ausgefüllte Erklärung zur Kontamination; dieses Formular steht unter
 - ▶ www.samsongroup.com > Service & Support > After Sales Service zur Verfügung

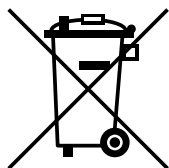
Nach Prüfung der Anfrage erhalten Sie einen RMA-Schein.

6. Den RMA-Schein und die ausgefüllte und unterschriebene Erklärung zur Kontamination gut sichtbar außen am Packstück anbringen.
7. Die Ware an die auf dem RMA-Schein angegebene Lieferadresse senden.

Info

Weitere Informationen für die Einsendung von Geräten bzw. Retouren-Abwicklung sind auf ▶ www.samsongroup.com > Service & Support > After Sales Service zu finden.

13 Entsorgen



SAMSON ist in Europa registrierter Hersteller, zuständige Institution ► <https://www.ewrn.org/national-registers/national-registers>.
WEEE-Reg.-Nr.:
DE 62194439/FR 025665

- Bei der Entsorgung lokale, nationale und internationale Vorschriften beachten.
- Alte Bauteile, Schmiermittel und Gefahrenstoffe nicht dem Hausmüll zuführen.

i Info

Auf Anfrage stellt SAMSON einen Recyclingpass nach PAS 1049 für das Gerät zur Verfügung. Bitte wenden Sie sich unter Angabe Ihrer Firmenanschrift an aftersaleservice@samsongroup.com.

💡 Tipp

Im Rahmen eines Rücknahmekonzepts kann SAMSON auf Kundenwunsch einen Dienstleister mit Zerlegung und Recycling beauftragen.

14 Zertifikate

Die EU- und UKCA-Konformitätserklärungen stehen auf den nachfolgenden Seiten zur Verfügung:

- EU-Konformitätserklärung nach Druckgeräterichtlinie 2014/68/EU, vgl. Seite 14-2.
- EG-Baumusterprüfung nach Richtlinie 2014/68/EU, vgl. Seite 14-3.
- EU-Konformitätserklärung nach Maschinenrichtlinie 2006/42/EG für den Regler Typ 2357-1 und Typ 2357-2, vgl. Seite 14-4.
- UKCA-Konformitätserklärung nach Druckgeräterichtlinie Directive 2016 No. 1105, vgl. Seite 14-6.
- UKCA-Konformitätserklärung nach Maschinenrichtlinie Directive 2008 No. 1597 für den Regler Typ 2357-1 und Typ 2357-2, vgl. Seite 14-7.

14.1 Informationen für das Verkaufsgebiet im Vereinigten Königreich

Die nachfolgenden Informationen entsprechen der Richtlinie Pressure Equipment (Safety) Regulations 2016, STATUTORY INSTRUMENTS, 2016 No. 1105 (UKCA-Kennzeichnung). Sie gelten nicht für Nordirland.

Einführer (Importer)

SAMSON Controls Ltd
Perrywood Business Park
Honeycrock Lane
Redhill, Surry RH1 5JQ

Telefon: +44 1737 766391

E-Mail: sales-uk@samsongroup.com

Website: uk.samsongroup.com

EU-KONFORMITÄTSERKLÄRUNG
ORIGINAL



Modul D, Nr. / N° CE-0062-PED-D-SAM 001-22-DEU

SAMSON erklärt in alleiniger Verantwortung für folgende Produkte:

Druckregler DR 2357-1, -11, -2, -21, -3

die Konformität mit nachfolgender Anforderung.

Richtlinie des Europäischen Parlaments und des Rates zur Harmonisierung der Rechtsvorschriften der Mitgliedstaaten über die Bereitstellung von Druckgeräten auf dem Markt. 2014/68/EU vom 15.05.2014

EG-Baumusterprüfbescheinigung Modul B Zertifikat-Nr. 01 202 969/B-22-0002

Angewandtes Konformitätsbewertungsverfahren Modul D Zertifikat-Nr. CE-0062-PED-D-SAM-001-22-DEU

Dem Entwurf zu Grunde gelegt sind Verfahren aus:
DIN EN 12516-3 bzw. ASME B16.24

Das Qualitätssicherungssystem des Herstellers wird von folgender benannter Stelle überwacht:

**Bureau Veritas Services SAS, 8 Cours du Triangle, 92800 PUTEAUX – LA DEFENSE, France
Hersteller: SAMSON AG, Weismüllerstraße 3, 60314 Frankfurt am Main, Germany**

Frankfurt am Main, 01. Dezember 2022

ppa. Norbert Tollas
Senior Vice President
Global Operations

i.V. Peter Scheermesser
Director
Product Maintenance & Engineered Products

Revision 05

Classification: Public · SAMSON AKTIENGESELLSCHAFT · Weismüllerstraße 3 · 60314 Frankfurt am Main

Seite 1 von 1

Zertifikat

EG-Baumusterprüfung nach Richtlinie 97/23/EG

Zertifikat Nr.: 01 202 931-B-10-16

Name und Anschrift des
Herstellers:

Samson AG
Weismüllerstraße 3
60314 Frankfurt

Hiermit wird bescheinigt, dass das unten genannte
EG-Baumuster die Anforderungen der Richtlinie
97/23/EG erfüllt.

Geprüft nach Richtlinie 97/23/EG:

EG-Baumusterprüfung (Modul B)

Prüfbericht Nr.:

V 373 2010 B2 vom 19.11.2010

Beschreibung des Baumuster:

Sicherheitsdruckregler ohne Hilfsenergie
Sicherheitsüberströmventile ohne Hilfsenergie

Typbezeichnung

2357 ...

Fertigungsstätte/Lieferer:

Samson AG
Weismüllerstraße 3
60314 Frankfurt

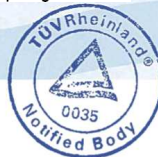
Gültig bis:

11/2020

Das CE-Zeichen darf erst am Produkt angebracht und die Konformitätserklärung erst
ausgestellt werden, wenn ein korrespondierendes Konformitätsbewertungsverfahren der
Richtlinie 97/23/EG bezogen auf Produktion/Produkt vollständig erfüllt ist.

Köln, 19.11.2010

Dpl.-Ing. H. Peters



TÜV Rheinland-Zertifizierungsstelle
für Druckgeräte der
TÜV Rheinland Industrie Service GmbH
Benannte Stelle, Kennnummer: 0035
Am Grauen Stein, D-51105 Köln

TÜV Rheinland Energie und Umwelt GmbH
Am Grauen Stein, 51105 Köln, Tel:++49-221-806-2756, Fax: ++49-221-806-1349, e-mail:enertest.de.tuv.com
D-011-Rev9

www.tuv.com

 **TÜVRheinland®**
Genau. Richtig.

EU-KONFORMITÄTSERKLÄRUNG
ORIGINAL



Konformitätserklärung für eine vollständige Maschine

nach Anhang II, Absatz 1.A. der Richtlinie 2006/42/EG

Für folgende Produkte:

Druckminderer Typ 2357-1

Wir, die SAMSON AG, erklären, dass die oben genannte Maschine allen einschlägigen Anforderungen der Maschinenrichtlinie 2006/42/EG entspricht.

Produktbeschreibung siehe:

- Druckminderer Typ 2357-1: Einbau- und Bedienungsanleitung EB 2557

Folgende technischen Normen und/oder Spezifikationen wurden angewandt:

- VCI/VDMA/VGB – Leitfaden Maschinenrichtlinie (2006/42/EG) – Bedeutung für Armaturen, Mai 2018
- VCI/VDMA/VGB – Zusatzdokument zum „Leitfaden Maschinenrichtlinie (2006/42/EG) – Bedeutung für Armaturen vom Mai 2018“, Stand Mai 2018 in Anlehnung an DIN EN ISO 12100:2011-03

Bemerkung:

Bestehende Restrisiken der Maschine sind den Angaben in der Einbau- und Bedienungsanleitung sowie den in der Einbau- und Bedienungsanleitung aufgeführten, mitgeltenden Dokumenten zu entnehmen.

Für die Zusammenstellung der technischen Unterlagen ist bevollmächtigt:
SAMSON AG, Weismüllerstraße 3, 60314 Frankfurt am Main, Germany
Frankfurt am Main, 22. August 2022

ppa. Norbert Tollas
Senior Vice President
Global Operations

i.V. Peter Scheermesser
Director
Product Maintenance & Engineered Products

Revision 00

EU-KONFORMITÄTSERKLÄRUNG

ORIGINAL



Konformitätserklärung für eine vollständige Maschine

nach Anhang II, Absatz 1.A. der Richtlinie 2006/42/EG

Für folgende Produkte:

Überströmventil Typ 2357-2

Wir, die SAMSON AG, erklären, dass die oben genannte Maschine allen einschlägigen Anforderungen der Maschinenrichtlinie 2006/42/EG entspricht.

Produktbeschreibung siehe:

- Überströmventil Typ 2357-2: Einbau- und Bedienungsanleitung EB 2557

Folgende technischen Normen und/oder Spezifikationen wurden angewandt:

- VCI/VDMA/VGB – Leitfaden Maschinenrichtlinie (2006/42/EG) – Bedeutung für Armaturen, Mai 2018
- VCI/VDMA/VGB – Zusatzdokument zum „Leitfaden Maschinenrichtlinie (2006/42/EG) – Bedeutung für Armaturen vom Mai 2018“, Stand Mai 2018 in Anlehnung an DIN EN ISO 12100:2011-03

Bemerkung:

Bestehende Restrisiken der Maschine sind den Angaben in der Einbau- und Bedienungsanleitung sowie den in der Einbau- und Bedienungsanleitung aufgeführten, mitgeltenden Dokumenten zu entnehmen.

Für die Zusammenstellung der technischen Unterlagen ist bevollmächtigt:
SAMSON AG, Weismüllerstraße 3, 60314 Frankfurt am Main, Germany
Frankfurt am Main, 22. August 2022

ppa. Norbert Tollas
Senior Vice President
Global Operations

i.V. Peter Scheemesser
Director
Product Maintenance & Engineered Products

Revision 00

Classification: Public · SAMSON AKTIENGESELLSCHAFT · Weismüllerstraße 3 · 60314 Frankfurt am Main

Seite 1 von 1

**UK
CA** UK DECLARATION OF CONFORMITY
ORIGINAL



**The Pressure Equipment (Safety) Regulations 2016
Module D / N° CE-0062-PED-D-SAM 001-22-DEU**

For the following products, SAMSON hereby declares under its sole responsibility:

Devices	Type	Version
Self-operated Regulators	2357-1	Pressure Regulator
	2357-2	Excess Pressure Valve

The object of the declaration described above is in conformity with the relevant Union harmonization legislation:

Legislation: STATUTORY INSTRUMENTS – 2016 No. 1105 – CONSUMER PROTECTION HEALTH AND SAFETY – The Pressure Equipment (Safety) Regulations 2016	PE(S)R 2016	2022
EU-Type Examination	Module B	Certificate-No.: 01 202 969/B-22-0002 by TÜV Rheinland 0035
Applied conformity assessment procedure for fluids according to Article 4(1)	Module D	Certificate-No.: N°CE-0062-PED-D-SAM 001-22-DEU by Bureau Veritas 0062

The manufacturer's quality management system is monitored by the following approved body:
Bureau Veritas Services SAS, 8 Cours du Triangle, 92800 PUTEAUX – LA DEFENSE (No. 0062)
 Designated Standards applied: EN 12516-3;
 Other technical standards applied: ASME B16.34

Manufacturer:
SAMSON AKTIENGESELLSCHAFT, Weismüllerstraße 3, 60314 Frankfurt am Main, Germany
 Frankfurt am Main, 9th November 2022

Norbert Tollas
 Senior Vice President
 Global Operations

Peter Scheermesser
 Director
 Product Maintenance & Engineered Products

Revision 00

Classification: Public · SAMSON AKTIENGESELLSCHAFT · Weismüllerstrasse 3 · 60314 Frankfurt am Main, Germany Page 1 of 1

**UK
CA** UK DECLARATION OF CONFORMITY
ORIGINAL



Declaration of Conformity of Final Machinery

in accordance with Schedule 2 Part 2 Annex II, section 1.A. of the Directive 2008 No. 1597 Supply of Machinery (Safety) Regulations 2008

For the following products:

Type 2357-1 Pressure Regulator

We hereby declare that the machinery mentioned above complies with all applicable requirements stipulated in Directive 2008 No. 1597 Supply of Machinery (Safety) Regulations 2008.

For product descriptions, refer to:

- Type 2357-1 Pressure Regulator: Mounting and Operating Instructions EB 2557

Valve accessories (e.g. positioners, limit switches, solenoid valves, lock-up valves, supply pressure regulators, volume boosters and quick exhaust valves) are classified as machinery components in this declaration of conformity. Machinery components can be mounted onto the above specified final machinery if they comply with the specifications and properties defined by SAMSON Manual H 02 "Appropriate Machinery Components for SAMSON Pneumatic Control Valves with a Declaration of Conformity of Final Machinery".

Referenced technical standards and/or specifications:

- VCI, VDMA, VGB: "Leitfaden Maschinenrichtlinie (2006/42/EG) – Bedeutung für Armaturen, Mai 2018" [German only]
- VCI, VDMA, VGB: "Zusatzdokument zum „Leitfaden Maschinenrichtlinie (2006/42/EG) – Bedeutung für Armaturen vom Mai 2018" [German only], based on DIN EN ISO 12100:2011-03

Comment:

Information on residual risks of the machinery can be found in the mounting and operating instructions of the valve and actuator as well as in the referenced documents listed in the mounting and operating instructions.

Persons authorized to compile the technical file:

SAMSON AG, Weismüllerstraße 3, 60314 Frankfurt am Main, Germany
Frankfurt am Main, 8 November 2022

Stephan Giesen
Director
Product Management

Peter Scheermesser
Director
Product Maintenance & Engineered Products

Revision 00

Classification: Public · SAMSON AKTIENGESELLSCHAFT · Weismüllerstrasse 3 · 60314 Frankfurt am Main, Germany

Page 1 of 1



UK DECLARATION OF CONFORMITY
ORIGINAL



Declaration of Conformity of Final Machinery

in accordance with Schedule 2 Part 2 Annex II, section 1.A. of the Directive 2008 No. 1597 Supply of Machinery (Safety) Regulations 2008

For the following products:

Type 2357-2 Excess Pressure Valve

We hereby declare that the machinery mentioned above complies with all applicable requirements stipulated in Directive 2008 No. 1597 Supply of Machinery (Safety) Regulations 2008.

For product descriptions, refer to:

- Type 2357-2 Excess Pressure Valve: Mounting and Operating Instructions EB 2557

Valve accessories (e.g. positioners, limit switches, solenoid valves, lock-up valves, supply pressure regulators, volume boosters and quick exhaust valves) are classified as machinery components in this declaration of conformity. Machinery components can be mounted onto the above specified final machinery if they comply with the specifications and properties defined by SAMSON Manual H 02 "Appropriate Machinery Components for SAMSON Pneumatic Control Valves with a Declaration of Conformity of Final Machinery".

Referenced technical standards and/or specifications:

- VCI, VDMA, VGB: "Leitfaden Maschinenrichtlinie (2006/42/EG) – Bedeutung für Armaturen, Mai 2018" [German only]
- VCI, VDMA, VGB: "Zusatzdokument zum „Leitfaden Maschinenrichtlinie (2006/42/EG) – Bedeutung für Armaturen vom Mai 2018" [German only], based on DIN EN ISO 12100:2011-03

Comment:

Information on residual risks of the machinery can be found in the mounting and operating instructions of the valve and actuator as well as in the referenced documents listed in the mounting and operating instructions.

Persons authorized to compile the technical file:

SAMSON AG, Weismüllerstraße 3, 60314 Frankfurt am Main, Germany
Frankfurt am Main, 8 November 2022

Stephan Giesen
Director
Product Management

Peter Scheermesser
Director
Product Maintenance & Engineered Products

Revision 00

15 Anhang

15.1 Anzugsmomente

Tabelle 15-1: Anzugsmoment

Bauteil	Schlüsselweite	Nennweite	Anzugsmoment in Nm
Gehäuse (1 mit 8)	–	PN 40	180
	–	PN 50	250
Gehäuseunterteil (8)	SW 55	–	
Gehäuseoberteil (1)	SW 36	–	

15.2 Werkzeuge

Für die von SAMSON zugelassenen Werkzeuge hilft Ihnen der After Sales Service von SAMSON weiter.

15.3 Schmiermittel

Für die von SAMSON zugelassenen Schmier- und Dichtmittel hilft Ihnen der After Sales Service von SAMSON weiter.

15.4 Ersatzteile und Zubehör

Informationen zu Ersatzteilen und Zubehör stehen in ► T 2570 zur Verfügung.


15.5 Service

Für Instandhaltungs- und Reparaturarbeiten sowie bei Auftreten von Funktionsstörungen oder Defekten kann der After Sales Service von SAMSON zur Unterstützung hinzugezogen werden.

E-Mail

Der After Sales Service ist über die E-Mail-Adresse aftersalesservice@samsongroup.com erreichbar.

Adressen der SAMSON AG und deren Tochtergesellschaften

Die Adressen der SAMSON AG und deren Tochtergesellschaften sowie von Vertretungen und Servicestellen stehen im Internet unter  www.samsongroup.com oder in einem SAMSON-Produktkatalog zur Verfügung.

Notwendige Angaben

Bei Rückfragen und zur Fehlerdiagnose folgende Informationen angeben:

- Typ und Nennweite des Reglers
- Erzeugnisnummer oder Materialnummer
- Vordruck und Nachdruck
- Temperatur und Regelmedium
- Min. und max. Volumenstrom in m³/h
- Ist ein Schmutzfänger eingebaut?
- Einbauskitze mit genauer Lage des Reglers und allen zusätzlich eingebauten Komponenten (Absperrventile, Manometer usw.)

EB 2557



SAMSON AKTIENGESELLSCHAFT

Weismüllerstraße 3 · 60314 Frankfurt am Main

Telefon: +49 69 4009-0 · Telefax: +49 69 4009-1507

E-Mail: samson@samsongroup.com · Internet: www.samsongroup.com