

EINBAU- UND BEDIENUNGSANLEITUNG



EB 2626-1

Originalanleitung



Dampfdruckminderer Typ 44-0 B,
Muffengehäuse, Rotguss



Druckminderer Typ 44-1 B,
Muffengehäuse, Edelstahl

Druckminderer Typ 44-0 B · Typ 44-1 B

Druckregler ohne Hilfsenergie

Ausgabe Juli 2024



Hinweise zur vorliegenden Einbau- und Bedienungsanleitung

Diese Einbau- und Bedienungsanleitung (EB) leitet zur sicheren Montage und Bedienung an. Die Hinweise und Anweisungen dieser EB sind verbindlich für den Umgang mit SAMSON-Geräten. Die bildlichen Darstellungen und Illustrationen in dieser EB sind beispielhaft und daher als Prinzipdarstellungen aufzufassen.

- Für die sichere und sachgerechte Anwendung diese EB vor Gebrauch sorgfältig lesen und für späteres Nachschlagen aufbewahren.
- Bei Fragen, die über den Inhalt dieser EB hinausgehen, After Sales Service von SAMSON kontaktieren (aftersaleservice@samsongroup.com).



Die gerätebezogenen Einbau- und Bedienungsanleitungen liegen den Geräten bei. Die jeweils aktuellsten Dokumente stehen im Internet unter www.samsongroup.com > **Service & Support** > **Downloads** > **Dokumentation** zur Verfügung.

Hinweise und ihre Bedeutung

GEFAHR

Gefährliche Situationen, die zum Tod oder zu schweren Verletzungen führen

WARNUNG

Situationen, die zum Tod oder zu schweren Verletzungen führen können

HINWEIS

Sachschäden und Fehlfunktionen

Info

Informative Erläuterungen

Tipp

Praktische Empfehlungen

1	Sicherheitshinweise und Schutzmaßnahmen	1-1
1.1	Hinweise zu möglichen schweren Personenschäden	1-4
1.2	Hinweise zu möglichen Personenschäden	1-4
1.3	Hinweise zu möglichen Sachschäden	1-6
2	Kennzeichnungen am Gerät	2-1
2.1	Typenschilder	2-1
2.2	Position der Typenschilder	2-2
2.3	Werkstoffkennzeichnung	2-2
3	Aufbau und Wirkungsweise	3-1
3.1	Zusätzliche Einbauten	3-3
3.2	Technische Daten	3-4
4	Lieferung und innerbetrieblicher Transport	4-1
4.1	Lieferung annehmen	4-1
4.2	Regler auspacken	4-1
4.3	Regler transportieren und heben	4-1
4.4	Regler lagern	4-2
5	Montage	5-1
5.1	Einbaubedingungen	5-1
5.2	Montage vorbereiten	5-2
5.2.1	Leitung reinigen	5-3
5.3	Einbau	5-4
5.3.1	Regler einbauen	5-4
5.3.2	Befüllen der Anlage	5-5
5.4	Regler prüfen	5-5
5.4.1	Dichtheit	5-6
5.4.2	Druckprobe	5-7
5.5	Isolierung	5-7
6	Inbetriebnahme	6-1
6.1	Inbetriebnahme und Wiederinbetriebnahme	6-2
6.1.1	Anfahren der Anlage bei gasförmigen und flüssigen Medien	6-2
6.1.2	Anfahren der Anlage bei dampfförmigen Medien	6-2
7	Betrieb	7-1
7.1	Sollwert einstellen	7-1
8	Störungen	8-1
8.1	Fehler erkennen und beheben	8-1
8.2	Notfallmaßnahmen durchführen	8-3

Inhalt

9	Instandhaltung	9-1
9.1	Instandhaltungsarbeiten vorbereiten	9-4
9.2	Regler nach Instandhaltungsarbeiten montieren	9-4
9.3	Instandhaltungsarbeiten	9-4
9.3.1	Sitz und Kegel reinigen/tauschen	9-4
9.3.2	Stellbalg tauschen	9-5
9.3.3	Sollwertfeder tauschen	9-5
9.4	Ersatzteile und Verbrauchsgüter bestellen	9-6
10	Außerbetriebnahme	10-1
11	Demontage	11-1
11.1	Regler aus der Rohrleitung ausbauen	11-1
11.2	Antrieb demontieren	11-1
12	Reparatur	12-1
12.1	Geräte an SAMSON senden	12-1
13	Entsorgen	13-1
14	Zertifikate	14-1
15	Anhang	15-1
15.1	Anzugsmomente	15-1
15.2	Schmiermittel	15-1
15.3	Werkzeuge	15-1
15.4	Ersatzteile	15-2
15.5	Service	15-3

1 Sicherheitshinweise und Schutzmaßnahmen

Bestimmungsgemäße Verwendung

Der SAMSON-Druckregler Typ 44-0 B ist für die Druckregelung von dampfförmigen Medien und der Druckregler Typ 44-1 B für flüssige und gasförmige Medien bestimmt.

Die Regler sind für genau definierte Bedingungen ausgelegt (z. B. Betriebsdruck, eingesetztes Medium, Temperatur). Daher muss der Betreiber sicherstellen, dass die Regler nur dort zum Einsatz kommen, wo die Einsatzbedingungen den bei der Bestellung zugrundegelegten Auslegungskriterien entsprechen. Falls der Betreiber die Regler in anderen Anwendungen oder Umgebungen einsetzen möchte, muss er hierfür Rücksprache mit SAMSON halten.

SAMSON haftet nicht für Schäden, die aus Nichtbeachtung der bestimmungsgemäßen Verwendung resultieren sowie für Schäden, die durch äußere Kräfte oder andere äußere Einwirkungen entstehen.

→ Einsatzgrenzen, -gebiete und -möglichkeiten den technischen Daten und dem Typenschild entnehmen.

Vernünftigerweise vorhersehbare Fehlanwendung

Die Regler sind nicht für die folgenden Einsatzgebiete geeignet:

- Einsatz außerhalb der durch die technischen Daten und durch die bei Auslegung definierten Grenzen
- Einsatz außerhalb der durch die am Regler angebauten zusätzlichen Einbauten definierten Grenzen

Ferner entsprechen folgende Tätigkeiten nicht der bestimmungsgemäßen Verwendung:

- Verwendung von Ersatzteilen, die von Dritten stammen
- Ausführung von nicht beschriebenen Instandhaltungs- und Reparaturarbeiten

Qualifikation des Bedienpersonals

Der Regler darf nur durch Fachpersonal unter Beachtung anerkannter Regeln der Technik eingebaut, in Betrieb genommen, instand gehalten und repariert werden. Fachpersonal im Sinne dieser Einbau- und Bedienungsanleitung sind Personen, die aufgrund ihrer fachlichen Ausbildung, ihrer Kenntnisse und Erfahrungen sowie der Kenntnis der einschlägigen Normen die ihnen übertragenen Arbeiten beurteilen und mögliche Gefahren erkennen können.

Schutzeinrichtungen

Die Regler Typ 44-0 B und Typ 44-1 B verfügen über keine gesonderten Schutzeinrichtungen. Im drucklosen Zustand sind die Regler durch die Kraft der Sollwertfedern geöffnet.

Sicherheitshinweise und Schutzmaßnahmen

Persönliche Schutzausrüstung

SAMSON empfiehlt, sich über die vom eingesetzten Medium ausgehenden Gefahren zu informieren, z. B. anhand der ► GESTIS-Stoffdatenbank. Je nach eingesetztem Medium und/oder der jeweiligen Tätigkeit ist unter anderem folgende Schutzausrüstung erforderlich:

- Schutzkleidung, Schutzhandschuhe und Augenschutz beim Einsatz heißer, kalter, aggressiver und/oder ätzender Medien
- Gehörschutz bei Arbeiten in Ventillnähe
- Weitere Schutzausrüstung beim Anlagenbetreiber erfragen.

Änderungen und sonstige Modifikationen

Änderungen, Umbauten und sonstige Modifikationen des Produkts sind durch SAMSON nicht autorisiert. Sie erfolgen ausschließlich auf eigene Gefahr und können unter anderem zu Sicherheitsrisiken führen sowie dazu, dass das Produkt nicht mehr den für seine Verwendung erforderlichen Voraussetzungen entspricht.

Warnung vor Restgefahren

Um Personen- oder Sachschäden vorzubeugen, müssen Betreiber und Bedienpersonal Gefährdungen, die am Regler vom Durchflussmedium und Betriebsdruck sowie von beweglichen Teilen ausgehen können, durch geeignete Maßnahmen verhindern. Dazu müssen Betreiber und Bedienpersonal alle Gefahrenhinweise, Warnhinweise und Hinweise dieser Einbau- und Bedienungsanleitung befolgen.

Gefahren, die sich durch die speziellen Arbeitsbedingungen am Einsatzort des Reglers ergeben, müssen in einer individuellen Gefährdungsbeurteilung ermittelt werden und durch entsprechende Betriebsanweisungen des Betreibers vermeidbar gemacht werden.

Darüber hinaus empfiehlt SAMSON, sich über die vom eingesetzten Medium ausgehenden Gefahren zu informieren, z. B. anhand der ► GESTIS-Stoffdatenbank.

- Technische Schutzmaßnahmen zur Handhabung sowie zum Brand- und Explosionsschutz beachten.

Sorgfaltspflicht des Betreibers

Der Betreiber ist für den einwandfreien Betrieb sowie für die Einhaltung der Sicherheitsvorschriften verantwortlich. Der Betreiber ist verpflichtet, dem Bedienpersonal diese Einbau- und Bedienungsanleitung und die mitgeltenden Dokumente zur Verfügung zu stellen und das Bedienpersonal in der sachgerechten Bedienung zu unterweisen. Weiterhin muss der Betreiber sicherstellen, dass das Bedienpersonal oder Dritte nicht gefährdet werden.

Sorgfaltspflicht des Bedienpersonals

Das Bedienpersonal muss mit der vorliegenden Einbau- und Bedienungsanleitung und mit den mitgeltenden Dokumenten vertraut sein und sich an die darin aufgeführten Gefahrenhinweise, Warnhinweise und Hinweise halten. Darüber hinaus muss das Bedienpersonal mit den geltenden Vorschriften bezüglich Arbeitssicherheit und Unfallverhütung vertraut sein und diese einhalten.

Mitgeltende Normen und Richtlinien

Die Regler erfüllen die Anforderungen der europäischen Druckgeräte Richtlinie 2014/68/EU. Bei Reglern, die mit der CE-Kennzeichnung versehen sind, gibt die EU-Konformitätserklärung Auskunft über das angewandte Konformitätsbewertungsverfahren. Die entsprechende EU-Konformitätserklärung steht im Kap. „Zertifikate“ dieser EB zur Verfügung.

Die nichtelektrischen Reglerausführungen haben nach der Zündgefahrenbewertung, entsprechend der DIN EN ISO 80079-36 Absatz 5.2, auch bei selten auftretenden Betriebsstörungen keine eigene potentielle Zündquelle und fallen somit nicht unter die Richtlinie 2014/34/EU.

→ Für den Anschluss an den Potentialausgleich Absatz 6.4 der EN 60079-14, VDE 0165-1 beachten.

Mitgeltende Dokumente

Folgende Dokumente gelten in Ergänzung zu dieser Einbau- und Bedienungsanleitung:

- Einbau- und Bedienungsanleitung für ...

z. B. **Schmutzfänger Typ 1 NI** ▶ EB 1010
- Typenblatt für ...

z. B. **Schmutzfänger Typ 1 NI** ▶ T 1015
- Einbau- und Bedienungsanleitungen und Typenblätter für zusätzliche Einbauten (z. B. Absperrventile, Manometer usw.).

1.1 Hinweise zu möglichen schweren Personenschäden

GEFAHR

Berstgefahr des Druckgeräts!

Regler und Rohrleitungen sind Druckgeräte. Unzulässige Druckbeaufschlagung oder unsachgemäße Öffnung des Druckgeräts kann zum Zerbersten von Regler-Bauteilen führen.

- Maximal zulässigen Druck für Regler und Anlage beachten.
- Vor Arbeiten am Regler betroffene Anlagenteile und Regler drucklos setzen.
- Aus betroffenen Anlagenteilen und Regler Medium entleeren.

1.2 Hinweise zu möglichen Personenschäden

WARNUNG

Schädigung der Gesundheit im Zusammenhang mit der REACH-Verordnung!

Falls ein SAMSON-Gerät einen Stoff enthält, der auf der Kandidatenliste besonders besorgniserregender Stoffe der REACH-Verordnung steht, kennzeichnet SAMSON diesen Sachverhalt im Lieferschein.

- Hinweise zur sicheren Verwendung des betroffenen Bauteils beachten. vgl. dazu
▶ www.samsongroup.com/reach-de.html

Verletzungsgefahr aufgrund fehlerhafter Bedienung, Verwendung oder Installation bedingt durch unlesbare Informationen am Regler!

Im Laufe der Zeit können Einprägungen oder Aufprägungen am Regler, Aufkleber und Schilder verschmutzen oder auf andere Weise unkenntlich werden, sodass Gefahren nicht erkannt und notwendige Bedienungshinweise nicht befolgt werden können. Dadurch besteht Verletzungsgefahr.

- Alle relevanten Beschriftungen am Gerät in stets gut lesbarem Zustand halten.
- Beschädigte, fehlende oder fehlerhafte Schilder oder Aufkleber sofort erneuern.

⚠ WARNUNG

Verbrennungsgefahr durch heiße oder kalte Bauteile und Rohrleitungen!

Je nach eingesetztem Medium können Reglerbauteile und Rohrleitungen sehr heiß oder sehr kalt werden und bei Berührung zu Verbrennungen führen.

- Bauteile und Rohrleitungen abkühlen lassen oder erwärmen.
- Schutzkleidung und Schutzhandschuhe tragen.

Gehörschäden und Taubheit durch hohen Schallpegel!

Die Geräuschemissionen sind abhängig von der Ausführung des Ventils, der Ausstattung der Anlage sowie dem eingesetzten Medium.

- Bei Arbeiten in Ventilnähe Gehörschutz tragen.

Verletzungsgefahr durch Mediumsreste im Regler!

Bei Arbeiten am Regler können Mediumsreste austreten und abhängig von den Mediumseigenschaften zu Verletzungen (z. B. Verbrühungen, Verätzungen) führen.

- Wenn möglich, aus betroffenen Anlagenteilen und Regler Medium entleeren.
- Schutzkleidung, Schutzhandschuhe und Augenschutz tragen.

1.3 Hinweise zu möglichen Sachschäden

! HINWEIS

Beschädigung des Reglers durch unsachgemäße Befestigung der Anschlagmittel!

→ Lasttragende Anschlagmittel nicht am Regler befestigen.

Beschädigung des Reglers durch ungeeignete Mediumseigenschaften!

Der Regler ist für ein Medium mit bestimmten Eigenschaften ausgelegt.

→ Nur Medium verwenden, das den Auslegungskriterien entspricht.

Beschädigung des Reglers durch Verunreinigungen (z. B. Feststoffteilchen) in den Rohrleitungen!

Die Reinigung der Rohrleitungen in der Anlage liegt in der Verantwortung des Anlagenbetreibers.

→ Rohrleitungen vor Inbetriebnahme durchspülen.

Beschädigung des Reglers durch ungeeignete Schmiermittel!

Der Werkstoff des Reglers erfordert bestimmte Schmiermittel. Ungeeignete Schmiermittel können die Oberfläche angreifen und beschädigen.

→ Nur von SAMSON zugelassene Schmiermittel verwenden.
Im Zweifelsfall Rücksprache mit SAMSON halten.

Beschädigung des Reglers und Leckagen durch zu hohe oder zu niedrige Anzugsmomente!

Die Bauteile des Reglers müssen mit bestimmten Drehmomenten angezogen werden. Zu fest angezogene Bauteile unterliegen übermäßigem Verschleiß. Zu leicht angezogene Bauteile können Leckagen verursachen.

→ Anzugsmomente einhalten, vgl. Abschnitt „Anzugsmomente“ im „Anhang“.

Beschädigung von Anlagenteilen durch Überdrücke aufgrund bauartbedingter Leckage des Reglers!

→ In der Anlage immer eine Sicherheitseinrichtung (z. B. Sicherheitsüberstromer oder Sicherheitsventil) vorsehen.

! HINWEIS

Beschädigung des Reglers durch ungeeignete Werkzeuge!

Für Arbeiten am Regler werden bestimmte Werkzeuge benötigt.

- Nur von SAMSON zugelassene Werkzeuge verwenden.
Im Zweifelsfall Rücksprache mit SAMSON halten.

Verunreinigung des Mediums durch ungeeignete Schmiermittel und verunreinigte Werkzeuge und Bauteile!

- Regler und verwendete Werkzeuge frei von Lösungsmitteln und Fetten halten.
- Sicherstellen, dass nur geeignete Schmiermittel verwendet werden.

Beschädigung des Reglers durch Einbau von Magnetventilen!

Werden auf der Nachdruckseite des Reglers bei flüssigen Medien Magnetventile eingebaut, können diese bei schnellem Schließen Druckspitzen erzeugen. Diese Druckspitzen können zur Schäden am Regler führen.

- Der Einbau von Magnetventilen auf der Nachdruckseite des Reglers bei Flüssigkeiten ist nicht zulässig.

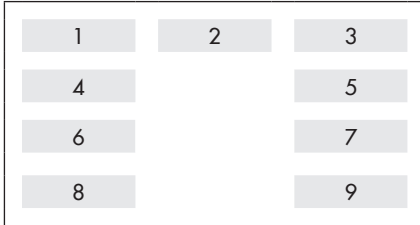
i Info

Für die von SAMSON zugelassenen Schmiermittel, Anzugsmomente und Werkzeuge hilft Ihnen der After Sales Service von SAMSON weiter.

2 Kennzeichnungen am Gerät

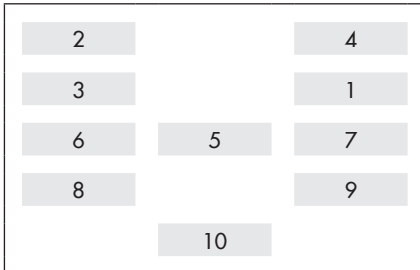
2.1 Typenschilder

Typenschild Rotgussgehäuse



- 1 Erzeugnisnummer
- 2 Varianten-ID und Geräte-Index
- 3 Kommissionsnummer oder Baujahr
- 4 Typenbezeichnung
- 5 Anschlussgröße | Nennweite
- 6 K_{VS} -/ C_V -Wert
- 7 Zul. Temperatur in °C/°F
- 8 Sollwertbereich in bar/psi
- 9 Max. zul. Differenzdruck Δp in bar/psi

Typenschild Edelstahl- und Sphärogussgehäuse

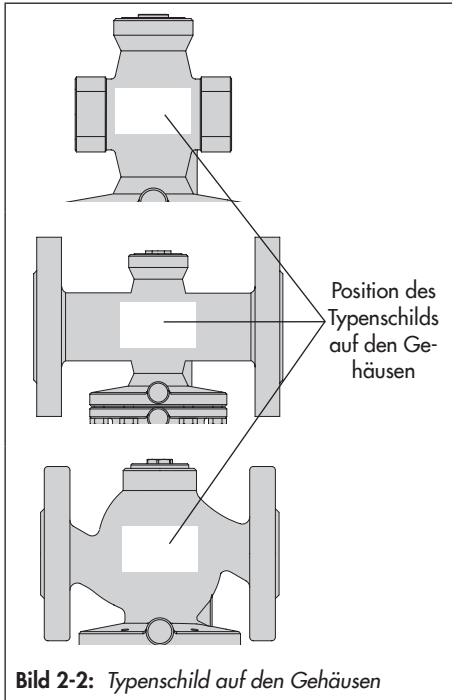


- 1 Nenndruck:
DIN: PN · ANSI: CL · JIS: K
- 2 Varianten-ID und Geräte-Index
- 3 Kommissionsnummer oder Baujahr
- 4 Typenbezeichnung
- 5 Anschlussgröße | Nennweite:
DIN: DN · ANSI: NPS · JIS: DN ... A/B
- 6 Durchflusskoeffizient:
DIN: K_{VS} -Wert · ANSI: C_V -Wert · JIS: C_V -Wert
- 7 Zul. Temperatur:
DIN: °C · ANSI: °F · JIS: °C/°F
- 8 Sollwertbereich:
DIN: bar · ANSI: psi · JIS: bar/psi
- 9 Max. zul. Differenzdruck Δp :
DIN: bar · ANSI: psi · JIS: bar/psi
- 10 Pfeil Durchflussrichtung

Bild 2-1: Typenschilder Regler

2.2 Position der Typenschilder

Bei allen Nennweiten ist das Typenschild auf dem Gehäuse angebracht, vgl. Bild 2-2.



2.3 Werkstoffkennzeichnung

Der Werkstoff kann von dem Gussgehäuse abgelesen werden. Weitere Informationen kann unter Angabe von Varianten-ID bei SAMSON erfragt werden. Diese wird auf dem Typenschild unter Pos. „2“ angegeben. Details zum Typenschild, vgl. Kap. 2.2.

3 Aufbau und Wirkungsweise

→ Vgl. Bild 3-1

Die Druckminderer Typ 44-0 B und Typ 44-1 B bestehen aus einem Ein-sitz-Durchgangsventil mit integrierter An-triebseinheit.

Die Regler bestehen im Wesentlichen aus dem Ventil (1) mit Sitz (3), Kegel (2) und Ent-lastungsbalg (6) sowie dem Federgehäuse mit Stellbalg (5), Sollwertfeder (7) und Soll-wertsteller/Sollwertschraube (8/9).

Die Druckminderer haben die Aufgabe, den Druck hinter dem Ventil auf den eingestellten Sollwert konstant zu halten.

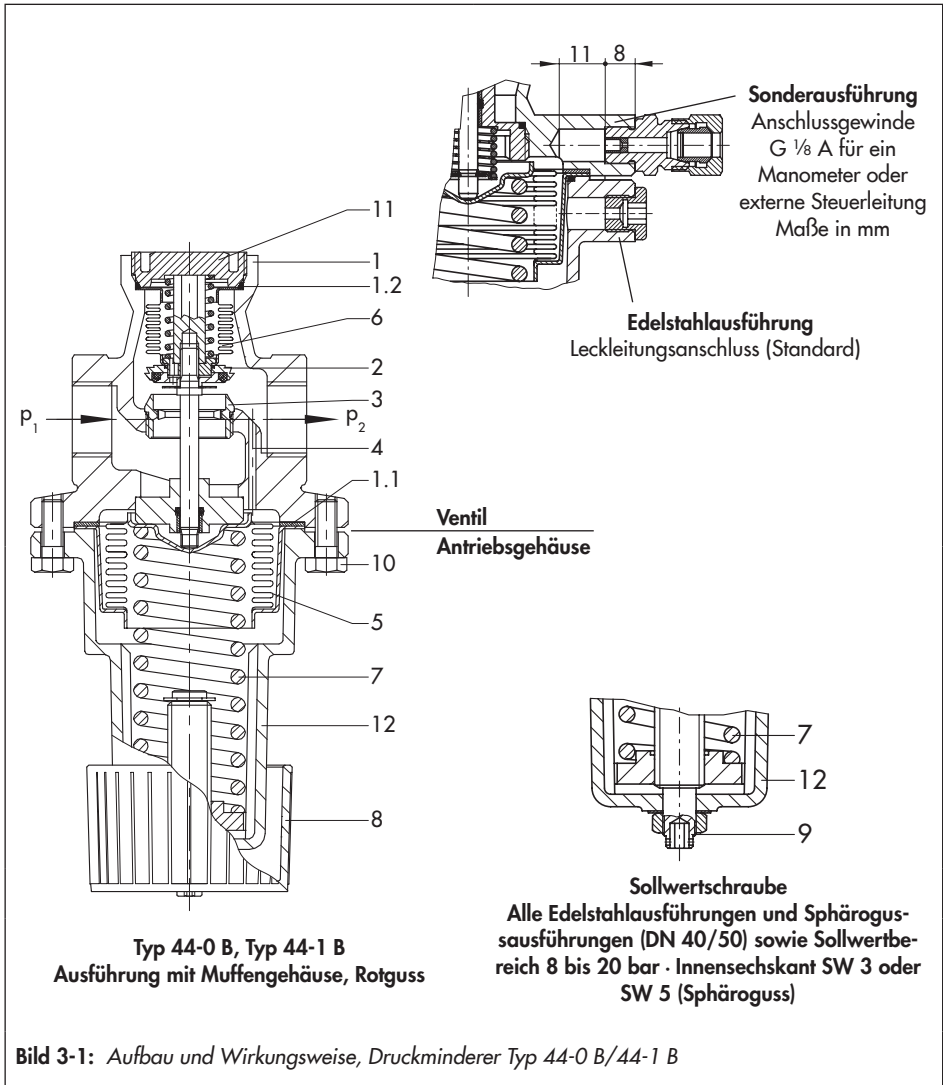
Der Regler ist im drucklosen Zustand geöff-net. Er schließt, wenn der Druck hinter dem Ventil über den eingestellten Sollwert steigt. Das zu regelnde Medium strömt in Pfeilrich-tung zwischen Sitz und Kegel durch das Ven-til. Die Stellung des Ventilkegels bestimmt den Durchfluss und damit den Nachdruck nach dem Ventil.

Der zu regelnde Nachdruck p_2 wird über die Gehäusebohrung (4) auf den Stellbalg (5) übertragen und in eine Stellkraft umgeformt. Diese Stellkraft verstellt den Ventilkegel in Abhängigkeit von der Kraft der Sollwertfeder (7). Die Federkraft ist am Sollwertsteller (8/9) einstellbar.

Legende zu Bild 3-1:

- 1 Ventilgehäuse
- 1.1 Gehäuseabdichtung
- 1.2 Dichtring
- 2 Kegel
- 3 Sitz
- 4 Gehäusebohrung für Nachdruck p_2
- 5 Stellbalg
- 6 Entlastungsbalg
- 7 Sollwertfeder
- 8 Sollwertsteller
- 9 Sollwertschraube bei Edelstahl-/Sphärogus-sausführung (DN 40/50) sowie Sollwertbereich 8 bis 20 bar
- 10 Schrauben
- 11 Stopfen
- 12 Federgehäuse

Aufbau und Wirkungsweise



3.1 Zusätzliche Einbauten

→ Vgl. Bild 3-2

Schmutzfänger

SAMSON empfiehlt, vor dem Ventilgehäuse einen SAMSON-Schmutzfänger (3) einzubauen. Ein Schmutzfänger verhindert, dass Feststoffanteile im Medium den Regler beschädigen.

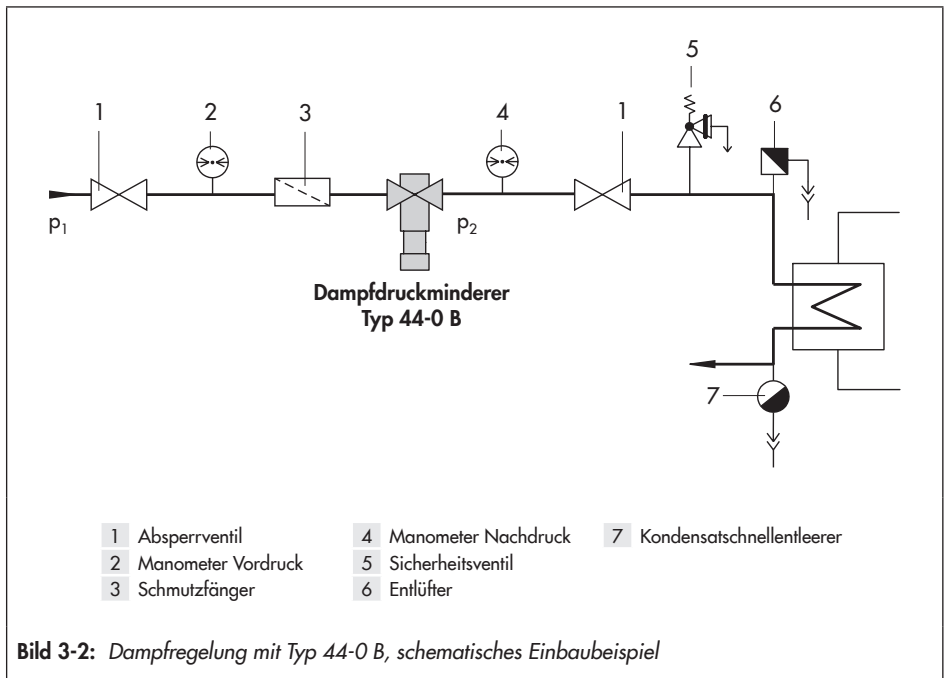
- Schmutzfänger nicht als Filter einsetzen.
- Schmutzfänger (Maschenweite) dem Medium anpassen.

i Info

Die vom Medium mitgeführten Fremdpartikel und Schmutz können die Funktion des Reglers beeinflussen. SAMSON empfiehlt, vor dem Druckminderer deshalb einen Schmutzfänger (z. B. SAMSON Typ 1 NI) einzubauen, vgl. ► EB 1010.

Manometer

Zur Beobachtung der in der Anlage herrschenden Drücke je ein Manometer (2, 4) vor und hinter dem Regler einbauen.



Bypass und Absperrventile

SAMSON empfiehlt, vor dem Schmutzfänger und hinter dem Regler je ein Absperrventil (1) einzubauen und einen Bypass anzulegen. Durch einen Bypass muss bei Instandhaltungs- und Reparaturarbeiten am Regler nicht die gesamte Anlage außer Betrieb genommen werden.

Isolierung

Zur Reduktion des Durchgangs von Wärmeenergie können Regler einisoliert werden. Gegebenenfalls Hinweise im Kap. „Montage“ beachten.

i Info

Die Regler Typ 44-0 B und Typ 44-1 B sind keine Sicherheitsventile. Falls erforderlich muss eine geeignete Überdrucksicherung im Anlagenteil bauseitig vorhanden sein.

3.2 Technische Daten

Das Typenschild des Reglers bietet Informationen zur jeweiligen Ausführung, vgl. Kap. „Kennzeichnungen am Gerät“.

i Info

Ausführliche Informationen stehen im Typenblatt ► T 2626 zur Verfügung.

Regelmedium und Einsatzbereich

Die Druckminderer Typ 44-0 B und Typ 44-1 B haben die Aufgabe den Druck nach dem Regler auf den eingestellten Sollwert konstant zu halten.

- Typ 44-0 B für **dampfförmige Medien**
- Typ 44-1 B für **flüssige und gasförmige Medien**
- Typ 44-0 B max. Temperatur **200 °C/390 °F**
- Typ 44-1 B max. Temperatur **150 °C/300 °F**
- Sollwerte von **0,2 bis 20 bar/3 bis 290 psi**
- Nennweiten von **G ½ bis 1/½ bis 1 NPT und DN 15 bis 25/NPS ½ bis 1**
- Nenndrücke **PN 25/Class 150 und 300/JIS 20K**

Der Regler ist im drucklosen Zustand geöffnet. Das Ventil **schließt**, wenn der Druck **nach** dem Ventil steigt.

Leckage-Klasse

Die Regler haben die Leckage-Klasse I nach DIN EN 60534-4.

Temperaturbereich

Je nach Konfiguration kann der Regler bis max. 200 °C eingesetzt werden. Der Temperaturbereich nach unten wird durch den Dichtungswerkstoff des Reglers begrenzt, vgl. Tabelle 3-2.

Konformität

Die Regler Typ 44-0 B und Typ 44-1 B sind sowohl CE- als auch EAC-konform.



Geräuschemissionen

SAMSON kann keine allgemeingültige Aussage über die Geräuscentwicklung treffen. Die Geräuschemissionen sind abhängig von der Ausführung des Reglers, der Ausstattung der Anlage, dem eingesetzten Medium sowie den Betriebsbedingungen.

Maße und Gewichte

Tabelle 3-4 gibt einen Überblick über die Maße und Gewichte. Die Längen und Höhen sind in den Maßbildern auf Seite 3-9 definiert.

Tabelle 3-1: Werkstoffe · Werkstoff-Nr. nach DIN EN

Gehäuse	Rotguss CC499K ⁴⁾	Sphäroguss EN-GJS-400-18-LT ⁴⁾	Edelstahl 1.4408 · A351 CF8M
Sitz	1.4305		1.4404
Typ 44-1 B	entzinkungsfreies Messing, weich dichtend ¹⁾		1.4404 metallisch oder weich dichtend ²⁾
Kegel Typ 44-0 B	entzinkungsfreies Messing, mit PTFE-Weichdichtung oder metallisch dichtend ¹⁾		1.4404 mit PTFE-/EPDM-/FKM-Weichdichtung oder metallisch dichtend
Entlastungsbalg	1.4571		1.4571
Kegelfeder	1.4310		1.4310
Sollwertfeder	1.7104 (55SiCr6)		1.4310
Stellbalg	1.4571		1.4571
Federgehäuse	EN AC-44300-DF (Al-Druckguss)		1.4408
Sollwertsteller	Handsteller aus PETP mit 30 % Glasfaser ³⁾		Innensechskantschraube aus 1.4571


¹⁾ Bei Sphärogussgehäuse mit buntmetallfreien Innenteilen: Kegel aus 1.4404 metallisch oder weich dichtend

²⁾ EPDM, FKM, FFKM oder PTFE

³⁾ Sollwertbereich 8 bis 20 bar in Edelstahl 1.4571: Innensechskantschraube aus 1.4571

⁴⁾ Nur für DIN und JIS Ausführungen auswählbar

Tabelle 3-2: Technische Daten · Alle Drücke als Überdruck in bar

Regler		Druckminderer	
		44-0 B	44-1 B
Anschluss	Edelstahl-/Rotgussgehäuse	Innengewinde G 1/2, 3/4, 1/1/2, 3/4, 1 NPT	
	Edelstahlgehäuse	Flanschanschluss DN 15 und 25/NPS 1/2 und 1	
	Sphärogussgehäuse ¹⁾	Flanschanschluss DN 15, 25, 40 und 50	
Nenndruck		PN 25/Class 150 ²⁾ und Class 300 ³⁾ /JIS 20K	
Max. zul. Temperatur ⁶⁾	Flüssigkeiten	–	–10 bis +150 °C 14 bis 300 °F
	nicht brennbare Gase, Luft	–	–10 bis +80 °C 14 bis 175 °F
	Luft ⁹⁾	–	–10 bis +200 °C 14 bis 390 °F
	Stickstoff ⁹⁾	–	–10 bis +200 °C 14 bis 390 °F
	Dampf	200 °C 390 °F	–
Max. zulässiger Differenzdruck Δp	G 1/2, 3/4, 1 · DN 15 und 25	10 bar ⁸⁾ · 16 bar 145 psi ⁸⁾ · 230 psi	10 bar ⁴⁾ · 16 bar 145 psi ⁴⁾ · 230 psi
	DN 40 und 50	8 bar	
Sollwertbereich, kontinuierlich einstellbar	DIN	0,2 bis 2 bar ⁷⁾ · 1 bis 4 bar · 2 bis 6 bar 4 bis 10 bar · 8 bis 20 bar ⁵⁾	
	ANSI	3 bis 30 psi ⁷⁾ · 15 bis 60 psi · 30 bis 90 psi 60 bis 145 psi · 120 bis 290 psi	
Leckage-Klasse nach DIN EN 60534-4		Leckrate I (≤ 0,05 % vom K _{V5} -Wert)	
Konformität			
Max. zulässige Umgebungstemperatur		60 °C 140 °F	

¹⁾ Nur DIN-Gehäuse

²⁾ Flanschgehäuse in Edelstahl A351 CF8M

³⁾ Muffengehäuse in Edelstahl A351 CF8M

⁴⁾ bei K_{V5}-Wert 1,0; 2,5/C_V-Wert 1,2; 3,0

⁵⁾ Sollwertbereich nicht für DN 40 und 50

⁶⁾ Bei FDA-Konformität ist die max. zul. Temperatur auf 60 °C begrenzt. Nur in DIN

⁷⁾ Ohne Enlastungsbalg

⁸⁾ bei K_{V5}-Wert 1,0; 1,6; 2,0; 2,5/C_V-Wert 1,2; 1,9; 2,4; 3,0

⁹⁾ Dichtung aus FKM

Tabelle 3-3: K_{VS} -Werte und x_{FZ} -Werte · Kenndaten für Geräuschberechnung nach VDMA 24422 (Ausgabe 1.89)

Muffengehäuse					
Anschlussgröße		G ½ · ½ NPT	G ¾ · ¾ NPT	G 1 · 1 NPT	
K_{VS} -Werte	Typ 44-1 B	Standardausführung	3,2 ¹⁾	4,0 ¹⁾	5,0 ¹⁾
		Sonderausführung	0,25 ^{3) 4)} · 1,0 ^{1) 3) 4)} · 2,5 ^{3) 4)}		
	Typ 44-0 B	Standardausführung	1,6 ^{2) 3)} · 3,2 ⁴⁾	2,0 ^{2) 3)} · 4,0 ⁴⁾	2,5 ^{2) 3)} · 5,0 ⁴⁾
		Sonderausführung	1,0 ^{3) 4)}		
C_V -Werte	Typ 44-1 B	Standardausführung	4,0 ¹⁾	5,0 ¹⁾	6,0 ¹⁾
		Sonderausführung	0,3 ^{3) 4)} · 1,2 ^{1) 3) 4)} · 3,0 ^{3) 4)}		
	Typ 44-0 B	Standardausführung	1,9 ^{2) 3)} · 4,0 ⁴⁾	2,4 ^{2) 3)} · 5,0 ⁴⁾	2,9 ^{2) 3)} · 6,0 ⁴⁾
		Sonderausführung	1,2 ^{3) 4)}		
X_{FZ} -Werte		0,60		0,55	

Flanschgehäuse						
Nennweite		DN 15/NPS ½	DN 25/NPS 1	DN40	DN 50	
K_{VS} -Werte	Typ 44-1 B	Standardausführung	3,2 ¹⁾	5,0 ¹⁾	16,0	20,0
		Sonderausführung	0,25 ^{3) 4)} · 1,0 ^{1) 3) 4)} · 2,5 ^{3) 4)}		8,0 ^{2) 3)}	
	Typ 44-0 B	Standardausführung	1,6 ^{2) 3)} · 3,2 ⁴⁾	2,5 ^{2) 3)} · 5,0 ⁴⁾	16,0 ⁴⁾	20,0 ⁴⁾
		Sonderausführung	1,0 ^{3) 4)}		8,0 ^{2) 3)}	
C_V -Werte	Typ 44-1 B	Standardausführung	4,0 ¹⁾	6,0 ¹⁾	-	-
		Sonderausführung	0,3 ^{3) 4)} · 1,2 ^{1) 3) 4)} · 3,0 ^{3) 4)}			
	Typ 44-0 B	Standardausführung	1,9 ^{2) 3)} · 4,0 ⁴⁾	2,9 ^{2) 3)} · 6,0 ⁴⁾		
		Sonderausführung	1,2 ^{3) 4)}			
X_{FZ} -Werte		0,60	0,55	0,40		

- 1) Bei Reglern mit Edelstahlgehäuse und FFKM-Weichdichtung auch als Sonderausführung lieferbar
- 2) Metallisch dichtend
- 3) Nicht druckentlastet
- 4) weich dichtend. Dichtungswerkstoff EPDM oder FKM. Zusätzlich Typ 44-6 B: Dichtungswerkstoff PTFE

Aufbau und Wirkungsweise

Tabelle 3-4: Maße in mm/in · Gewichte in kg/lb

Regler		DN	15	–	25	40	50	
		G / NPT	½	¾	1	–	–	
		NPS	½	–	1	–	–	
Länge L	G · NPT ^{1) 2)}	mm	65	75	90	–	–	
		in	2,6	3,0	3,5	–	–	
	DN	mm	130	–	160	200	230	
		NPS ^{1) 3)}	mm	184	–	184	–	–
			in	7,2	–	7,2	–	–
Schlüsselweite SW	G	mm	34	34	46	–	–	
	NPT	in	1,3	1,3	1,8	–	–	
Höhe H1 ^{4) 8)}	G ⁵⁾	mm	130 (170)			–	–	
		G ⁶⁾ · NPT ^{2) 6)}	mm	155 (205)			–	–
	in		6,1 (8,1)			–	–	
	DN ^{6) 7)}	mm	155 (205)	–	155 (205)	245 (290)	245 (290)	
		NPS ^{3) 6)}	mm	155 (205)	–	155 (205)	–	–
in	6,1 (8,1)		–	6,1 (8,1)	–	–		
Höhe H2	G · DN	mm	46	46	46	95	95	
	NPT ²⁾	in	1,8	1,8	1,8	–	–	
Ø Federgehäuse	G · DN	mm	90				–	–
	NPT · NPS	in	3,5			–	–	
Gewicht, ca.	Muffengehäuse	kg	1,0	1,1	1,5	–	–	
		lb	2,2	2,4	3,3	–	–	
	Flanschgehäuse	kg	2,6	–	4,2	7,0	8,0	
		lb	5,7	–	9,3	–	–	

¹⁾ Baulängen nach ANSI/ISA 75.08.01

²⁾ NPT in Class 300 (A351 CF8M)

³⁾ NPS in Class 150 (A351 CF8M)

⁴⁾ Werte für Sollwertbereich 8 bis 20 bar/120 bis 290 psi in Klammern

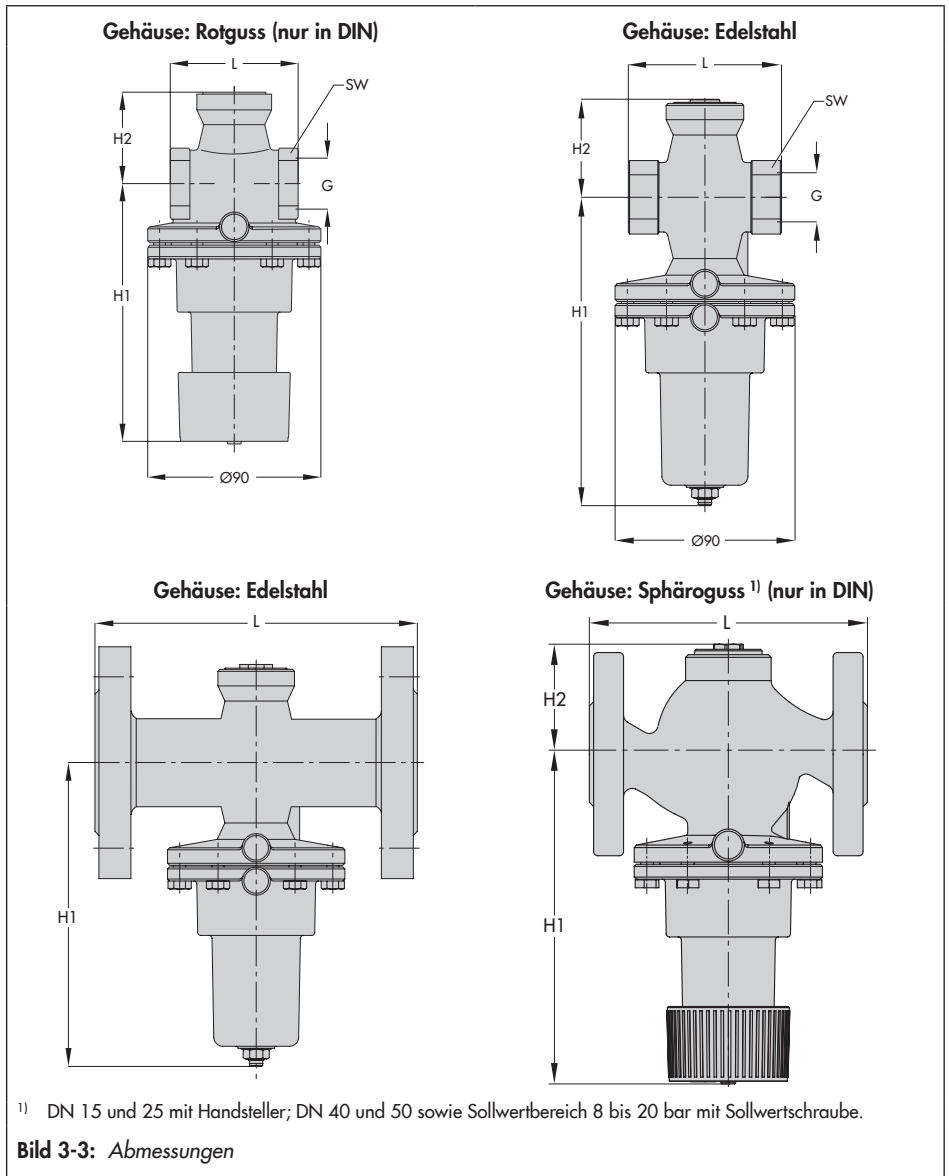
⁵⁾ Werkstoff Rotguss · CC499K

⁶⁾ Werkstoff Edelstahl · 1.4408 / A351 CF8M

⁷⁾ Werkstoff Sphäroguss · EN-GJS-400-18-LT

⁸⁾ + min. 50 mm Abstand zur Sollwerteinstellung

Maßbilder



4 Lieferung und innerbetrieblicher Transport

Die in diesem Kapitel beschriebenen Arbeiten dürfen nur durch Fachpersonal durchgeführt werden, das der jeweiligen Aufgabe entsprechend qualifiziert ist.

4.1 Lieferung annehmen

Nach Erhalt der Ware folgende Schritte durchführen:

1. Lieferumfang kontrollieren. Angaben auf dem Typenschild und dem Regler mit Lieferschein abgleichen. Einzelheiten zum Typenschild, vgl. Kap. „Kennzeichnungen am Gerät“.
2. Lieferung auf Schäden durch Transport prüfen. Transportschäden an SAMSON und Transportunternehmen (vgl. Lieferschein) melden.
3. Gewicht und Abmaße der zu transportierenden und zu hebenden Einheiten ermitteln, um ggf. entsprechende Hebezeuge und Lastaufnahmemittel auszuwählen. Vgl. Transportdokumente und Kap. „Aufbau und Wirkungsweise“.

4.2 Regler auspacken

Der Regler wird als Komplettregler geliefert.

- Regler erst unmittelbar vor dem Anheben zum Einbau in die Rohrleitung auspacken.

- Für den innerbetrieblichen Transport den Regler auf der Palette oder im Transportbehälter lassen.
- Die Schutzkappen am Ein- und Ausgang des Ventils erst direkt vor dem Einbau in die Rohrleitung entfernen (Flanschgeräte). Sie schützen das Ventil vor Beschädigungen durch eindringende Fremdkörper.
- Verpackung sachgemäß entsprechend den lokalen Vorschriften entsorgen. Dabei Verpackungsmaterialien nach Sorten trennen und dem Recycling zuführen.

4.3 Regler transportieren und heben

Aufgrund des geringen Eigengewichts sind zum Transportieren und Anheben des Reglers (z. B. für den Einbau in die Rohrleitung) keine Hebezeuge erforderlich.

- Regler für den Transport auf der Palette oder im Transportbehälter lassen.
- Transportbedingungen einhalten.

Transportbedingungen

- Regler vor äußeren Einflüssen wie z. B. Stößen schützen.
- Korrosionsschutz (Lackierung, Oberflächenbeschichtung) nicht beschädigen. Beschädigungen sofort beseitigen.
- Regler vor Nässe und Schmutz schützen.
- Bei Reglern in der Normalausführung beträgt die zulässige Umgebungstemperatur -20 bis $+80$ °C.

4.4 Regler lagern

HINWEIS

Beschädigungen am Regler durch unsachgemäße Lagerung!

- Lagerbedingungen einhalten.
- Längere Lagerung vermeiden.
- Bei abweichenden Lagerbedingungen und längerer Lagerung Rücksprache mit SAMSON halten.

Lagerbedingungen

- Regler vor äußeren Einflüssen wie z. B. Stößen schützen.
- In Lagerposition den Regler gegen Verutschen oder Umkippen sichern.
- Korrosionsschutz (Lackierung, Oberflächenbeschichtung) nicht beschädigen. Beschädigungen sofort beseitigen.
- Regler vor Nässe und Schmutz schützen und bei einer relativen Luftfeuchte von <75 % lagern. In feuchten Räumen Kondenswasserbildung verhindern, falls erforderlich Trockenmittel oder Heizung einsetzen.
- Sicherstellen, dass die umgebende Luft frei von Säuren oder anderen korrosiven und aggressiven Medien ist.
- Bei Reglern in der Normalausführung beträgt die zulässige Lagertemperatur -20 bis +65 °C.
- Keine Gegenstände auf den Regler legen.

Info

SAMSON empfiehlt, bei längerer Lagerung den Regler und die Lagerbedingungen regelmäßig zu prüfen.

Besondere Lagerbedingungen für Elastomere

Beispiel für Elastomere: Runddichtringe

- Um die Form zu erhalten und Rissbildung zu vermeiden, Elastomere nicht aufhängen oder knicken.
- SAMSON empfiehlt für Elastomere eine Lagertemperatur von 15 °C.
- Elastomere getrennt von Schmiermitteln, Chemikalien, Lösungen und Brennstoffen lagern.

Tipp

Auf Anfrage stellt der After Sales Service von SAMSON eine umfassende Anweisung zur Lagerung zur Verfügung.

5 Montage

Die in diesem Kapitel beschriebenen Arbeiten dürfen nur durch Fachpersonal durchgeführt werden, das der jeweiligen Aufgabe entsprechend qualifiziert ist.

5.1 Einbaubedingungen

Bedienerebene

Die Bedienerebene für den Regler ist die frontale Ansicht auf alle Bedienelemente des Reglers inklusive den zusätzlichen Einbauten aus Perspektive des Bedienpersonals.

Der Anlagenbetreiber muss sicherstellen, dass das Bedienpersonal nach Einbau des Geräts alle notwendigen Arbeiten gefahrlos und leicht zugänglich von der Bedienerebene aus ausführen kann.

Rohrleitungsführung

Die Ein- und Auslauflängen sind abhängig von verschiedenen Variablen und Prozessbedingungen und verstehen sich als Empfehlung. Bei signifikanter Unterschreitung dieser von SAMSON empfohlenen Längen Rücksprache mit SAMSON halten.

Für eine einwandfreie Funktion des Reglers, folgende Bedingungen sicherstellen:

- Ein- und Auslauflängen beachten, vgl. Tabelle 5-1. Bei abweichenden Reglerbedingungen und Mediumszuständen Rücksprache mit SAMSON halten.
- Regler schwingungsarm und ohne mechanische Spannungen einbauen. Absätze „Einbaulage“ und „Abstützung und Aufhängung“ in diesem Kapitel beachten.

→ Bei kondensathaltigen Medien muss die Rohrleitung nach beiden Seiten hin mit leichtem Gefälle verlegt werden, damit das Kondensat abfließen kann. Führt die Leitung vor und hinter dem Regler senkrecht nach oben, so ist eine automatische Entwässerung vorzusehen.

→ Regler so einbauen, dass ausreichend Platz zum Auswechseln von Antrieb und Ventil sowie für Instandhaltungsarbeiten vorhanden ist.

Einbaulage

Für eine einwandfreie Funktion des Reglers, folgende Bedingungen sicherstellen:

→ **Typ 44-0 B** Antriebsgehäuse nach unten in waagrecht verlaufende Rohrleitungen einbauen, vgl. Bild 5-1.

→ **Typ 44-1 B** kann bei Mediumstemperaturen unter 60 °C in beliebiger Lage eingebaut werden. Bei Mediumstemperaturen über 60 °C gilt: Einbau waagrecht mit Antriebsgehäuse nach unten, vgl. Bild 5-1.

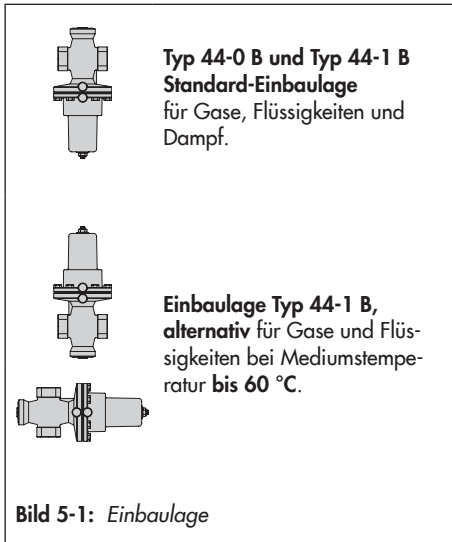
→ Durchflussrichtung entsprechend dem Pfeil auf dem Gehäuse beachten.

→ Bei Abweichungen von dieser Einbaulage, Rücksprache mit SAMSON halten.

! HINWEIS

Beschädigungen durch Frost!

Bei der Regelung von gefrierenden Medien das Gerät vor Frost schützen. Ist der Regler in nicht frostfreien Räumen eingebaut, muss er bei Betriebsstillstand ausgebaut werden.



Abstützung und Aufhängung

i Info

Auswahl und Umsetzung einer geeigneten Abstützung oder Aufhängung des eingebauten Reglers sowie der Rohrleitung liegen in der Verantwortung des Anlagenbauers.

Je nach Ausführung und Einbaulage des Reglers ist eine Abstützung oder Aufhängung des Reglers und der Rohrleitung erforderlich.

! HINWEIS

Abstützungen nicht am Regler direkt anbringen.

5.2 Montage vorbereiten

! HINWEIS

Beschädigungen durch Druckspitzen!

Werden auf der Nachdruckseite des Reglers bei flüssigen Medien Magnetventile eingebaut, können diese bei schnellem Schließen Druckspitzen erzeugen. Der Einbau von Magnetventilen bei flüssigen Medien ist nicht zulässig.

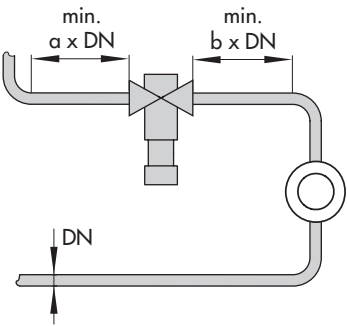
Vor der Montage folgende Bedingungen sicherstellen:

- Der Regler ist sauber.
- Der Regler ist unbeschädigt.
- Vor dem Regler einen Schmutzfänger einbauen.
- Die Reglerdaten auf dem Typenschild (Typ, Nennweite, Material, Nenndruck und Temperaturbereich) stimmen mit den Anlagenbedingungen überein (Nennweite und Nenndruck der Rohrleitung, Mediumtemperatur usw.). Einzelheiten zum Typenschild vgl. Kap. „Kennzeichnungen am Gerät“.
- Gewünschte oder erforderliche zusätzliche Einbauten (vgl. Kap. „Aufbau und Wirkungsweise“) sind installiert oder soweit vorbereitet, wie es vor der Montage des Ventils erforderlich ist.

Folgende vorbereitende Schritte durchführen:

- ➔ Für die Montage erforderliches Material und Werkzeug bereitlegen.

Tabelle 5-1: Ein- und Auslaufängen



Mediumszustand	Ventilbedingungen	Einlaufänge a	Auslaufänge b
gasförmig	$Ma \leq 0,3$	2	4
dampfförmig ¹⁾	$Ma \leq 0,3$	2	4
flüssig	Kavitationsfrei / $w < 3 \text{ m/s}$	2	4
	Schallkavitation / $w \leq 3 \text{ m/s}$	2	4

a Einlaufänge
b Auslaufänge

¹⁾ kein Nassdampf

- Die Rohrleitung **vor** dem Einbau des Reglers durchspülen, vgl. Kap. „Leitung reinigen“.
Die Reinigung der Rohrleitungen in der Anlage liegt in der Verantwortung des Anlagenbetreibers.
- Bei Dampfanwendungen die Leitungen trocknen. Feuchtigkeit beschädigt die Reglerinnenteile.
- Ggf. vorhandenes Manometer auf fehlerfreie Funktion prüfen.

5.2.1 Leitung reinigen

SAMSON empfiehlt vor der Inbetriebnahme eine zusätzliche Leitungsreinigung über meh-

rere Minuten (Spülung) ohne eingebautem Regler. Hierzu ein Passstück (bauseitig) in der Rohrleitung vorsehen.

- Bei Spülen der Anlage mit Betriebsmedium den Abschnitt "Anfahren der Anlage" in dem Kap. „Inbetriebnahme“ beachten.
- Die lichte Maschenweite des vorgeschalteten Schmutzfängers beachten, damit ergibt sich die max. Partikelgröße. Schmutzfänger angepasst an das Medium einsetzen.
- Schmutzfänger nach jedem Spülvorgang auf Verschmutzungen kontrollieren und falls erforderlich reinigen.

5.3 Einbau

SAMSON-Regler werden als zusammengebautes Gerät geliefert. Im Folgenden werden die Tätigkeiten aufgeführt, die für die Montage und vor der Inbetriebnahme des Reglers notwendig sind.

! HINWEIS

Beschädigung des Reglers durch ungeeignete Werkzeuge!

→ Nur von SAMSON zugelassene Werkzeuge verwenden, vgl. Abschnitt „Werkzeuge“ im „Anhang“.

! HINWEIS

Beschädigung des Reglers durch zu hohe oder zu niedrige Anzugsmomente!

Die Bauteile des Reglers müssen mit bestimmten Drehmomenten angezogen werden. Zu fest angezogene Bauteile unterliegen übermäßigem Verschleiß. Zu leicht angezogene Bauteile können Leckagen verursachen.

→ Anzugsmomente einhalten, vgl. Abschnitt „Anzugsmomente“ im „Anhang“.

! HINWEIS

Beschädigung des Reglers durch ungeeignete Schmiermittel!

→ Nur von SAMSON zugelassene Schmiermittel verwenden, vgl. Abschnitt „Schmiermittel“ im „Anhang“.

5.3.1 Regler einbauen

1. Absperrventile vor und nach dem Regler für die Dauer des Einbaus schließen.
2. Ggf. Schutzkappen auf den Ventilöffnungen (Flanschregler) vor dem Einbau entfernen.
3. Durchflussrichtung des Ventils beachten. Ein Pfeil auf dem Ventil zeigt die Durchflussrichtung an.
4. Sicherstellen, dass die korrekten Dichtungen verwendet werden.
5. Rohrleitung spannungsfrei mit dem Ventil verschrauben.
6. Nach Einbau des Reglers Absperrventile in der Rohrleitung langsam öffnen.

5.3.2 Befüllen der Anlage

Bei flüssigen und gasförmigen Medien

Absperrventile bevorzugt von der Vordruckseite her **langsam** über mehrere Minuten öffnen, um die Anlage zu befüllen (alle Verbraucher sind geöffnet).

- Sicherstellen, dass der Druck gleichzeitig vor und hinter dem Regler steigt, damit der Entlastungsbalg nicht beschädigt wird.
- Druckstöße vermeiden.

Bei dampfförmigen Medien

HINWEIS

Beschädigung des Reglers durch Dampfschläge!

Bei Flüssigkeiten, die bei Atmosphärendruck sieden, besteht die Gefahr von Dampfschlägen.

- Anlage durch langsames Öffnen der Absperrventile, bevorzugt von der Nachdruckseite her, über mehrere Minuten befüllen.
-
- Dampfleitung zur Vermeidung von Wasserschlägen vollständig entwässern und trocknen.
 - Dampf langsam in die Anlage einleiten, so dass sich Leitungen und Armaturen gleichmäßig aufwärmen und keine zu große Strömungsgeschwindigkeiten entstehen.
 - Anfahr-Kondensat ableiten.
 - Druckstöße vermeiden.

5.4 Regler prüfen

GEFAHR

Berstgefahr bei unsachgemäßem Öffnen von druckbeaufschlagten Geräten und Bauteilen!

Regler und Rohrleitungen sind Druckgeräte, die bei falscher Handhabung bersten können. Geschossartig herumfliegende Bauteile, Bruchstücke und mit Druck freigesetztes Medium können schwere Verletzungen bis hin zum Tod verursachen.

Vor Arbeiten am Regler:

- Betroffene Anlagenteile und Regler drucklos setzen.
- Steuerleitung unterbrechen.
- Medium aus betroffenen Anlagenteilen und Ventil entleeren.

GEFAHR

Verletzungsgefahr durch austretendes Medium!

- Regler erst nach der Montage aller Bauteile in Betrieb nehmen.

WARNUNG

Gehörschäden und Taubheit durch hohe Schallpegel!

Im Betrieb können je nach Anlagenbedingungen medienbedingte Geräuschentwicklungen auftreten (z. B. bei Kavitation und Flashing).

- Bei Arbeiten in Reglernähe Gehörschutz tragen.

WARNUNG

Verbrennungsgefahr durch heiße oder sehr kalte Bauteile und Rohrleitungen!

Je nach eingesetztem Medium können Regler und Rohrleitungen sehr heiß oder sehr kalt werden und bei Berührung zu Verbrennungen führen.

→ Schutzkleidung und Schutzhandschuhe tragen.

Der Regler wird von SAMSON funktionsfähig ausgeliefert. Um die Funktion des Reglers vor der Inbetriebnahme oder Wiederinbetriebnahme zu testen, folgende Prüfungen durchführen:

5.4.1 Dichtheit

Die Durchführung der Dichtheitsprüfung und die Auswahl des Prüfverfahrens liegt in der Verantwortung des Anlagenbetreibers. Die Dichtheitsprüfung muss den am Aufstellort gültigen nationalen und internationalen Normen und Vorschriften entsprechen!

Tipp

Auf Anfrage unterstützt Sie der After Sales Service von SAMSON bei der Planung und Durchführung einer auf Ihre Anlage abgestimmten Dichtheitsprüfung.

1. Regler in die Rohrleitung einbauen, vgl. Kap. „Regler einbauen“.
2. Erforderlichen Prüfdruck beaufschlagen.
3. Regler auf äußere Leckagen prüfen.
4. Rohrleitungsabschnitt und Regler wieder drucklos setzen.
5. Falls erforderlich, undichte Stellen nacharbeiten und anschließend die Dichtheitsprüfung wiederholen.

5.4.2 Druckprobe

i Info

Die Durchführung der Druckprobe liegt in der Verantwortung des Anlagenbetreibers. Der After Sales Service von SAMSON unterstützt Sie bei der Planung und Durchführung einer auf Ihre Anlage abgestimmten Druckprobe.

! HINWEIS

Beschädigung des Reglers durch schlagartige Drucksteigerung und daraus resultierende hohe Strömungsgeschwindigkeit!
 → Absperrventile langsam öffnen!

Bei der Druckprobe folgende Bedingungen sicherstellen:

- Der 1,5-fache Nenndruck des Ventilgehäuses darf nicht überschritten werden.
- Der Regler muss offen sein.
Dazu den niedrigsten Sollwert einstellen, damit der Regler nicht schließt.
- Sicherstellen, dass der Druck gleichzeitig vor und hinter dem Regler steigt, damit der Entlastungsbalg nicht beschädigt wird.

5.5 Isolierung

Bei der Kälteisolierung empfiehlt SAMSON, zunächst die Anlage zu füllen und sorgfältig zu spülen. Der Regler darf dabei noch nicht isoliert sein.

! HINWEIS

Beschädigung des Reglers durch falsche Isolierung!

→ Regler bei Mediumstemperaturen unter 0 °C/32 °F oder über 80 °C/175 °F nur bis zum Antriebsgehäuse einisolieren.

1. Anlage in Betrieb nehmen und den Sollwert einstellen, vgl. Kap. „Inbetriebnahme“.
2. Anschließend die Anlage wieder außer Betrieb nehmen und anwärmen lassen, bis das Schwitzwasser getrocknet ist.
3. Regler und mediumführende Rohre diffusionsdicht isolieren. Wenn eine externe Steuerleitung durch die Isolierung hindurchgeführt wird, muss die Abdichtung besonders sorgfältig verarbeitet werden, da im Betrieb geringfügige Formänderungen möglich sind. Die Isolationsstärke ist abhängig von der Mediumstemperatur und den Umgebungsbedingungen. Ein typischer Wert ist 50 mm.

6 Inbetriebnahme

Die in diesem Kapitel beschriebenen Arbeiten dürfen nur durch Fachpersonal durchgeführt werden, das der jeweiligen Aufgabe entsprechend qualifiziert ist.

⚠ GEFAHR

Verletzungsgefahr durch austretendes Medium!

→ Regler erst nach der Montage aller Bauteile in Betrieb nehmen.

⚠ WARNUNG

Verbrennungsgefahr durch heiße oder kalte Bauteile und Rohrleitung!

Reglerbauteile und Rohrleitung können im Betrieb sehr heiß oder sehr kalt werden und bei Berührung zu Verbrennungen führen.

→ Bauteile und Rohrleitungen abkühlen lassen oder erwärmen.

→ Schutzkleidung und Schutzhandschuhe tragen.

⚠ WARNUNG

Gehörschäden und Taubheit durch hohe Schallpegel!

Im Betrieb können je nach Anlagenbedingungen medienbedingte Geräuschentwicklungen auftreten (z. B. bei Kavitation und Flashing).

→ Bei Arbeiten in Ventilnähe Gehörschutz tragen.

⚠ WARNUNG

Verletzungsgefahr durch unter Druck stehende Bauteile und austretendes Medium!

→ Steuerleitung nicht lösen während das Ventil druckbeaufschlagt ist.

Vor der Inbetriebnahme/Wiederinbetriebnahme folgende Bedingungen sicherstellen:

- Regler ist vorschriftsmäßig in die Rohrleitung eingebaut, vgl. Kap. „Montage“.
- Dichtheit und Funktion sind mit positivem Ergebnis auf Fehlerlosigkeit geprüft, vgl. Abschnitt „Regler prüfen“ im Kap. „Montage“.
- Die herrschenden Bedingungen im betroffenen Anlagenteil entsprechen der Auslegung des Reglers, vgl. Abschnitt „Bestimmungsgemäße Verwendung“ im Kap. „Sicherheitshinweise und Schutzmaßnahmen“.

6.1 Inbetriebnahme und Wiederinbetriebnahme

1. Je nach Einsatzbereich den Regler vor Inbetriebnahme auf Umgebungstemperatur abkühlen oder aufwärmen.
2. Alle Verbraucherventile sind geöffnet.
3. Absperrventile in der Rohrleitung langsam öffnen. Langsames Öffnen verhindert, dass schlagartige Drucksteigerung und resultierende hohe Strömungsgeschwindigkeiten das Ventil beschädigen.
4. Regler auf korrekte Funktion prüfen, vgl. Abschnitt „Sollwert einstellen“ im Kap. „Betrieb“.

6.1.1 Anfahren der Anlage bei gasförmigen und flüssigen Medien

1. Anlage ist mit Medium befüllt, vgl. Abschnitt „Befüllen der Anlage“ im Kap. „Montage“.
- Druckregler durch **langsames** Öffnen der Absperrventile in Betrieb nehmen.
2. Absperrventile auf der Vordruckseite des Druckreglers langsam öffnen.
 3. Alle Ventile auf der Nachdruckseite (Verbraucherseite) langsam öffnen.
 4. Druckstöße vermeiden.
 5. Druckregler in Betrieb nehmen.

6.1.2 Anfahren der Anlage bei dampfförmigen Medien

1. Anlage ist mit Medium befüllt, vgl. Abschnitt „Befüllen der Anlage“ im Kap. „Montage“.
- Druckregler durch **langsames** Öffnen der Absperrventile in Betrieb nehmen.
2. Absperrventile auf der Vordruckseite des Druckreglers langsam öffnen.
 3. Alle Ventile auf der Nachdruckseite (Verbraucherseite) langsam öffnen.
 4. Die in der Anlage befindliche Luft möglichst schnell abführen.
 5. Bevor die volle Leistung erreicht wird, Anfahr-Kondensat ableiten.
 6. Druckstöße vermeiden.
 7. Druckregler in Betrieb nehmen.

7 Betrieb

Sobald die Tätigkeiten zur Inbetriebnahme/ Wiederinbetriebnahme abgeschlossen sind, ist der Regler betriebsbereit, vgl. Kap. „Inbetriebnahme“.

⚠ WARNUNG

Verbrennungsgefahr durch heiße oder kalte Bauteile und Rohrleitung!

Reglerbauteile und Rohrleitung können im Betrieb sehr heiß oder sehr kalt werden und bei Berührung zu Verbrennungen führen.

- Bauteile und Rohrleitungen abkühlen lassen oder erwärmen.
- Schutzkleidung und Schutzhandschuhe tragen.

⚠ WARNUNG

Verletzungsgefahr durch unter Druck stehende Bauteile und austretendes Medium!

- Steuerleitung nicht lösen während das Ventil druckbeaufschlagt ist.

⚠ WARNUNG

Gehörschäden und Taubheit durch hohe Schallpegel!

Im Betrieb können je nach Anlagenbedingungen medienbedingte Geräuscentwicklungen auftreten (z. B. bei Kavitation und Flashing).

- Bei Arbeiten in Ventilnähe Gehörschutz tragen.

7.1 Sollwert einstellen

Einstellen des gewünschten Sollwerts durch Drehen des Sollwertstellers (8) von Hand oder der Sollwertschraube (9) mit Innensechskantschlüssel ¹⁾ (SW 3 oder SW 5).

Sollwertsteller

- Sollwertsteller im Uhrzeigersinn (↻) drehen: Drucksollwert wird größer.
- Sollwertsteller gegen Uhrzeigersinn (↺) drehen: Drucksollwert wird kleiner.

Sollwertschraube

- Kontermutter lösen.
- Sollwertschraube im Uhrzeigersinn (↻) drehen: Drucksollwert wird größer.
- Sollwertschraube gegen Uhrzeigersinn (↺) drehen: Drucksollwert wird kleiner.
- Kontermutter anziehen.

Das bauseits auf der Nachdruckseite eingebaute Manometer ermöglicht eine Kontrolle des eingestellten Sollwerts.

i Info

Der Sollwertbereich kann durch Auswechseln der Sollwertfeder geändert werden, vgl. Abschnitt „Sollwertfeder tauschen“ im Kap. „Instandhaltung“.

¹⁾ Für Sphärogussgehäuse (DN 40 und 50), Edelstahlgehäuse und alle Regler mit Sollwertbereich 8 bis 20 bar.

8 Störungen

8.1 Fehler erkennen und beheben

Fehlfunktion	Mögliche Ursache	Behebung
Nachdruck steigt über den eingestellten Sollwert.	Kein ausreichender Druckimpuls auf dem Stellbalg	<ul style="list-style-type: none"> → Gehäusebohrung reinigen. → Bei Reglerausführungen mit externer Steuerleitung die bauseitige Steuerleitung anschließen bzw. Steuerleitung und Verschraubungen reinigen.
	Fremdkörper blockiert den Kegel.	<ul style="list-style-type: none"> → Fremdkörper entfernen. → Beschädigte Teile austauschen. → Kontakt mit dem After Sales Service von SAMSON aufnehmen.
	Sitz und Kegel verschlissen bzw. undicht	<ul style="list-style-type: none"> → Beschädigter Sitz und Kegel austauschen. → Kontakt mit dem After Sales Service von SAMSON aufnehmen.
	Druckentnahme an der falschen Stelle bei Reglerausführung mit externer Steuerleitung	<ul style="list-style-type: none"> → Steuerleitung umbauen. → Steuerleitung nicht an Rohrkrümmungen und Verengungen anschließen.
	Regler bzw. K_{VS} -/ C_V -Wert zu groß	<ul style="list-style-type: none"> → Auslegung überprüfen. → Evtl. K_{VS}-/C_V-Wert ändern oder passenden Regler einbauen. → Kontakt mit dem After Sales Service von SAMSON aufnehmen.
	Stellbalg defekt	<ul style="list-style-type: none"> → Beschädigter Stellbalg austauschen.
Nachdruck sinkt unter den eingestellten Sollwert.	Regler entgegen der Strömungsrichtung eingebaut	<ul style="list-style-type: none"> → Regler so einbauen, dass Strömungsrichtung dem Gehäusepfeil entspricht.
	Regler bzw. K_{VS} -/ C_V -Wert zu klein	<ul style="list-style-type: none"> → Auslegung überprüfen. → Evtl. K_{VS}-/C_V-Wert ändern oder passenden Regler einbauen. → Kontakt mit dem After Sales Service von SAMSON aufnehmen.
	Druckentnahme an der falschen Stelle bei Reglerausführung mit externer Steuerleitung	<ul style="list-style-type: none"> → Steuerleitung umbauen. → Steuerleitung nicht an Rohrkrümmungen und Verengungen anschließen.
	Fremdkörper blockiert den Kegel.	<ul style="list-style-type: none"> → Fremdkörper entfernen. → Beschädigte Teile austauschen. → Kontakt mit dem After Sales Service von SAMSON aufnehmen.
	Schmutzfänger ist verstopft	<ul style="list-style-type: none"> → Schmutzfänger reinigen.

Störungen

Fehlfunktion	Mögliche Ursache	Behebung
Nachdruck schwingt	Regler bzw. K_{VS} -/ C_V -Wert zu groß	<ul style="list-style-type: none"> → Auslegung überprüfen. → Evtl. K_{VS}-/C_V-Wert ändern oder passenden Regler einbauen. → Kontakt mit dem After Sales Service von SAMSON aufnehmen.
	Druckentnahme an der falschen Stelle bei Reglerausführung mit externer Steuerleitung	<ul style="list-style-type: none"> → Steuerleitung umbauen. → Steuerleitung nicht an Rohrkrümmungen und Verengungen anschließen.
Ruckartiges Regelverhalten	Erhöhte Reibung, z. B. durch Fremdkörper im Sitz-/Kegelbereich	<ul style="list-style-type: none"> → Fremdkörper entfernen. → Beschädigte Teile austauschen. → Kontakt mit dem After Sales Service von SAMSON aufnehmen.
Starke Geräuschentwicklung	Hohe Strömungsgeschwindigkeit, Kavitation	<ul style="list-style-type: none"> → Auslegung überprüfen. → Evtl. größer dimensionierten Regler einbauen. → bei Dampf und Gasen Strömungsteiler einbauen.
Undichtigkeit am Regler	Stellbalg defekt	<ul style="list-style-type: none"> → Stellbalg austauschen. → Kontakt mit dem After Sales Service von SAMSON aufnehmen.

i Info

Bei Störungen, die nicht in der Tabelle aufgeführt sind, hilft Ihnen der After Sales Service von SAMSON weiter.

Die in Kap. 8.1 aufgeführten Fehlfunktionen beruhen auf mechanischen Defekten sowie falscher Reglerauslegung. Im einfachsten Fall wird eine Wiederherstellung der Funktion ermöglicht. Für eine mögliche Behebung der Störung ist ggf. Sonderwerkzeug erforderlich.

Durch die besonderen Betriebs- und Einbauverhältnisse entstehen immer wieder neue Situationen, die das Regelverhalten ungünstig beeinflussen und zu einer Fehlfunktion führen können. Bei der Fehlersuche müssen die näheren Umstände wie Einbau, Regelmedium, Temperatur und Druckverhältnisse berücksichtigt werden.

💡 Tipp

Der After Sales Service von SAMSON unterstützt Sie bei der Erstellung eines auf Ihre Anlage abgestimmten Prüfplans.

8.2 Notfallmaßnahmen durchführen

Notfallmaßnahmen der Anlage obliegen dem Anlagenbetreiber.

SAMSON empfiehlt, den Regler zur Behebung der Störung aus der Rohrleitung auszubauen.

Im Fall einer Störung am Regler:

1. Absperrventile vor und hinter dem Regler schließen, sodass kein Medium mehr durch das Regler fließt.
2. Fehler diagnostizieren, vgl. Kap. 8.1.
3. Fehler beheben, die im Rahmen der in dieser EB beschriebenen Handlungsanleitungen behebbar sind. Für darüber hinaus gehende Fehler After Sales Service von SAMSON kontaktieren.

Wiederinbetriebnahme nach Störungen

Vgl. Kap. „Inbetriebnahme“.

9 Instandhaltung

Der Regler ist wartungsarm, unterliegt aber besonders an Sitz, Kegel und Stellmembran/ Stellbalg natürlichem Verschleiß. Abhängig von den Einsatzbedingungen muss der Regler in entsprechenden Intervallen überprüft werden, um mögliche Fehlfunktionen abstellen zu können. Die Erstellung eines entsprechenden Prüfplans obliegt dem Anlagenbetreiber. Zur Ursache und Behebung von auftretenden Fehlern, vgl. Kap. „Störungen“.

Die in diesem Kapitel beschriebenen Arbeiten dürfen nur durch Fachpersonal durchgeführt werden, das der jeweiligen Aufgabe entsprechend qualifiziert ist.

SAMSON empfiehlt zu Wartungs- und Instandhaltungsarbeiten den Regler aus der Rohrleitung auszubauen.

⚠️ WARNUNG

Verbrennungsgefahr durch heiße oder kalte Bauteile und Rohrleitung!

Reglerbauteile und Rohrleitung können im Betrieb sehr heiß oder sehr kalt werden und bei Berührung zu Verbrennungen führen.

- ➔ Bauteile und Rohrleitungen abkühlen lassen oder erwärmen.
 - ➔ Schutzkleidung und Schutzhandschuhe tragen.
-

⚠️ WARNUNG

Verletzungsgefahr durch Mediumsreste im Regler!

Bei Arbeiten am Regler können Mediumsreste austreten und abhängig von den Mediumseigenschaften zu Verletzungen (z. B. Verbrühungen, Verätzungen) führen.

- ➔ Schutzkleidung, Schutzhandschuhe und Augenschutz tragen.
-

⚠️ HINWEIS

Beschädigung des Reglers durch zu hohe oder zu niedrige Anzugsmomente!

Die Bauteile des Reglers müssen mit bestimmten Drehmomenten angezogen werden. Zu fest angezogene Bauteile unterliegen übermäßigem Verschleiß. Zu leicht angezogene Bauteile können Leckagen verursachen.

- ➔ Anzugsmomente einhalten, vgl. Abschnitt „Anzugsmomente“ im „Anhang“.
-

HINWEIS

Beschädigung des Reglers durch ungeeignete Werkzeuge!

→ Nur von SAMSON zugelassene Werkzeuge verwenden, vgl. Abschnitt „Werkzeuge“ im „Anhang“.

HINWEIS

Beschädigung des Reglers durch ungeeignete Schmiermittel!

→ Nur von SAMSON zugelassene Schmiermittel verwenden, vgl. Abschnitt „Schmiermittel“ im „Anhang“.

Info

Der Regler wurde von SAMSON vor Auslieferung geprüft!

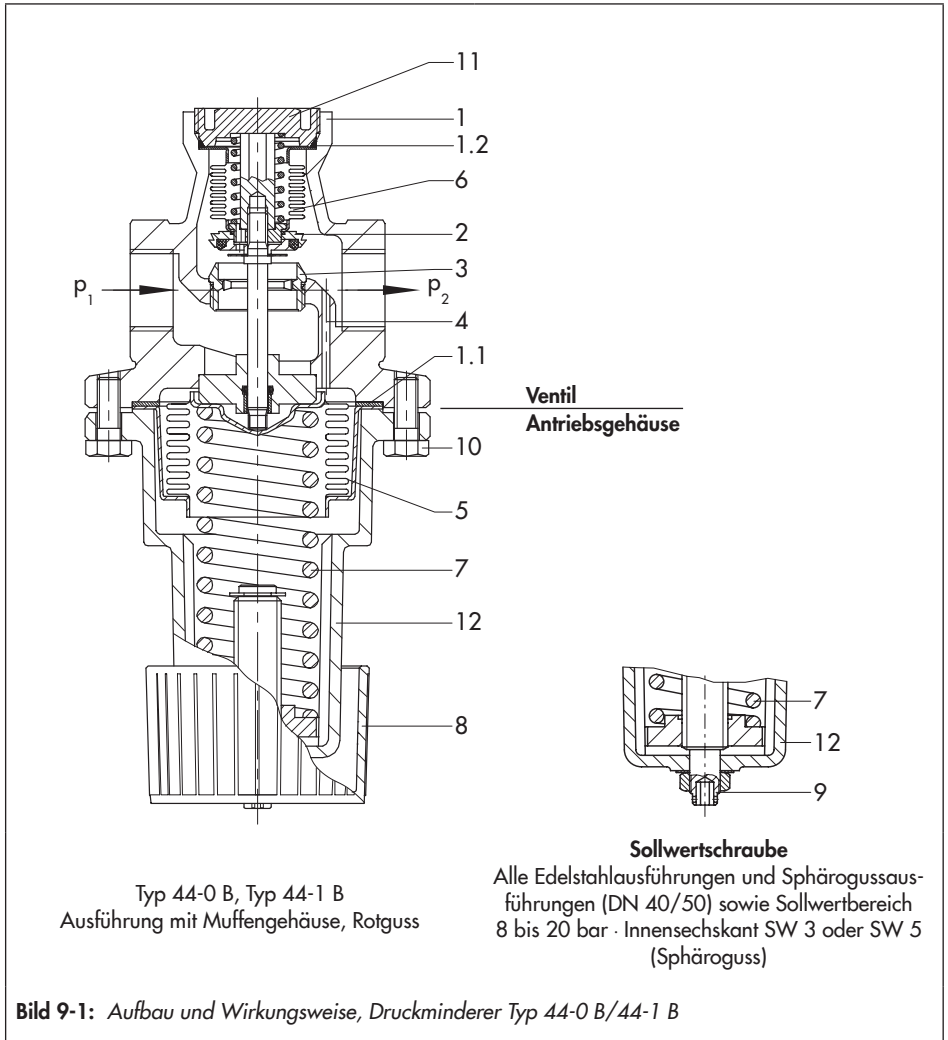
- Durch Öffnen des Reglers verlieren bestimmte von SAMSON bescheinigte Prüfergebnisse ihre Gültigkeit. Davon betroffen sind z. B. die Prüfung der Sitzleckage und die Dichtheitsprüfung (äußere Dichtheit).
- Mit der Durchführung nicht beschriebener Instandhaltungs- und Reparaturarbeiten ohne Zustimmung des After Sales Service von SAMSON erlischt die Produktgewährleistung.
- Als Ersatzteile nur Originalteile von SAMSON verwenden, die der Ursprungsspezifikation entsprechen.

Tipp

Der After Sales Service von SAMSON unterstützt Sie bei der Erstellung eines auf Ihre Anlage abgestimmten Prüfplans.

Legende zu Bild 9-1:

- | | |
|-----|--|
| 1 | Ventilgehäuse |
| 1.1 | Gehäusedichtung |
| 1.2 | Dichtring |
| 2 | Kegel |
| 3 | Sitz |
| 4 | Gehäusebohrung für Nachdruck p_2 |
| 5 | Stellbalg |
| 6 | Entlastungsbalg |
| 7 | Sollwertfeder |
| 8 | Sollwertsteller |
| 9 | Sollwertschraube bei Edelstahl-/Sphärogussausführung (DN 40/50) sowie Sollwertbereich 8 bis 20 bar |
| 10 | Schrauben |
| 11 | Stopfen |
| 12 | Federgehäuse |



9.1 Instandhaltungsarbeiten vorbereiten

1. Für die Instandhaltungsarbeiten erforderliches Material und Werkzeug bereitlegen.
2. Regler außer Betrieb nehmen, vgl. Kap. „Außerbetriebnahme“.

Tipp

SAMSON empfiehlt, den Regler zu Instandhaltungsarbeiten aus der Rohrleitung auszubauen (vgl. Kap. „Regler aus der Rohrleitung ausbauen“).

Nach der Vorbereitung können folgende Instandhaltungsarbeiten durchgeführt werden:

- Sitz und Kegel reinigen/tauschen, vgl. Kap. 9.3.1
- Stellbalg tauschen, vgl. Kap. 9.3.2
- Sollwertfeder tauschen, vgl. Kap. 9.3.3

9.2 Regler nach Instandhaltungsarbeiten montieren

- Regler wieder in Betrieb nehmen, vgl. Kap. „Inbetriebnahme“. Voraussetzungen und Bedingungen zur Inbetriebnahme/Wiederinbetriebnahme beachten und erfüllen!

9.3 Instandhaltungsarbeiten

- Vor allen Instandhaltungsarbeiten muss der Regler vorbereitet werden, vgl. Kap. 9.1.
- Nach allen Instandhaltungsarbeiten ist der Regler vor der Wiederinbetriebnahme zu prüfen, vgl. Abschnitt „Regler prüfen“ im Kap. „Montage“.

9.3.1 Sitz und Kegel reinigen/tauschen

HINWEIS

Beschädigung der Dichtflächen an Sitz und Kegel durch fehlerhafte Instandhaltung oder Reparatur!

Sitz und Kegel immer gemeinsam tauschen.

- Vgl. Bild 9-1

Demontage

1. Sollwertfeder (7) durch Drehen des Sollwertstellers/der Sollwertschraube (8/9) entgegen Uhrzeigersinn \cup entspannen.
2. Stopfen (11) herausschrauben (Steckschlüssel SW 13).
3. Dichtring (1.2) entnehmen.
4. Kegel (2) mit Entlastungsbalg (6) und Kegelstange herausziehen.
5. Sitz und Kegel gründlich reinigen. Ist der Kegel oder der Entlastungsbalg beschädigt, so muss das komplette Element erneuert werden.
6. Sitz bei Beschädigung der Sitzkante mit Sitzschlüssel herausschrauben.

Montage

1. Sitz mit Sitzschlüssel einschrauben. Anzugsmomente beachten, vgl. Abschnitt „Anzugsmomente“ im „Anhang“.
2. Kegel (2) mit Entlastungsbalg (6) und Kegelstange einsetzen.
3. Dichtring (1.2) erneuern und in das Gehäuse einsetzen.
4. Stopfen (11) einschrauben (Steckschlüssel SW 13). Anzugsmomente beachten, vgl. Abschnitt „Anzugsmomente“ im „Anhang“.

9.3.2 Stellbalg tauschen

→ Vgl. Bild 9-1

Demontage

1. Sollwertfeder (7) durch Drehen des Sollwertstellers/der Sollwertschraube (8/9) entgegen Uhrzeigersinn \cup bis zum Anschlag entspannen.
2. Schrauben (10) herausdrehen.
3. Federgehäuse mit Sollwertfeder (7) und Stellbalg (5) abnehmen.
4. Stellbalg herausnehmen und gegen Neuen ersetzen.

Montage

1. Gehäusedichtung (1.1) tauschen.
2. Federgehäuse mit Feder (7) und Stellbalg (5) auf das Ventilgehäuse aufsetzen.
3. Schrauben (10) einschrauben. Anzugsmomente beachten, vgl. Abschnitt „Anzugsmomente“ im „Anhang“.

9.3.3 Sollwertfeder tauschen

→ Vgl. Bild 9-1

Demontage

1. Sollwertfeder (7) durch Drehen des Sollwertstellers/der Sollwertschraube (8/9) entgegen Uhrzeigersinn \cup bis zum Anschlag entspannen.
2. Schrauben (10) herausdrehen.
3. Federgehäuse mit Sollwertfeder (7) und Stellbalg (5) abnehmen.
4. Sollwertfeder herausnehmen und gegen neue Sollwertfeder ersetzen.

Montage

1. Gehäusedichtung (1.1) tauschen.
2. Federgehäuse mit Feder (7) und Stellbalg (5) auf das Ventilgehäuse aufsetzen.
3. Schrauben (10) einschrauben. Anzugsmomente beachten, vgl. Abschnitt „Anzugsmomente“ im „Anhang“.

i Info

Bei Änderung des Sollwertbereichs das Typenschild und die Varianten-ID anpassen.

9.4 Ersatzteile und Verbrauchsgüter bestellen

Auskunft über Ersatzteile, Schmiermittel und Werkzeuge erteilen Ihre SAMSON-Vertretung und der After Sales Service von SAMSON.

Ersatzteile

Informationen zu Ersatzteilen stehen im „Anhang“ zur Verfügung.

Schmiermittel

Informationen zu Schmiermitteln gibt Ihnen der After Sales Service von SAMSON.

Werkzeuge

Informationen zu Werkzeugen gibt Ihnen der After Sales Service von SAMSON.

10 Außerbetriebnahme

Die in diesem Kapitel beschriebenen Arbeiten dürfen nur durch Fachpersonal durchgeführt werden, das der jeweiligen Aufgabe entsprechend qualifiziert ist.

⚠ GEFAHR

Berstgefahr bei unsachgemäßem Öffnen von druckbeaufschlagten Geräten und Bauteilen!

Regler und Rohrleitungen sind Druckgeräte, die bei falscher Handhabung bersten können. Geschossartig herumfliegende Bauteile, Bruchstücke und mit Druck freigesetztes Medium können schwere Verletzungen bis hin zum Tod verursachen.

Vor Arbeiten am Regler:

- Betroffene Anlagenteile und Regler drucklos setzen.
- Ggf. externe Steuerleitung unterbrechen.
- Medium aus betroffenen Anlagenteilen und Regler entleeren.

⚠ WARNUNG

Verbrennungsgefahr durch heiße oder kalte Bauteile und Rohrleitung!

Reglerbauteile und Rohrleitung können im Betrieb sehr heiß oder sehr kalt werden und bei Berührung zu Verbrennungen führen.

- Bauteile und Rohrleitungen abkühlen lassen oder erwärmen.
- Schutzkleidung und Schutzhandschuhe tragen.

⚠ WARNUNG

Verletzungsgefahr durch unter Druck stehende Bauteile und austretendes Medium!

- Externe Steuerleitung nicht lösen während das Ventil druckbeaufschlagt ist.

⚠ WARNUNG

Gehörschäden und Taubheit durch hohe Schallpegel!

Im Betrieb können je nach Anlagenbedingungen medienbedingte Geräuschentwicklungen auftreten (z. B. bei Kavitation und Flashing).

- Bei Arbeiten in Reglernähe Gehörschutz tragen

⚠ WARNUNG

Verletzungsgefahr durch Mediumsreste im Regler!

Bei Arbeiten am Regler können Mediumsreste austreten und abhängig von den Mediumseigenschaften zu Verletzungen (z. B. Verbrühungen, Verätzungen) führen.

- Schutzkleidung, Schutzhandschuhe und Augenschutz tragen.

Außerbetriebnahme

Um den Regler für Instandhaltungsarbeiten oder die Demontage außer Betrieb zu nehmen, folgende Schritte ausführen:

1. Absperrventil (1) auf der Vordruckseite und Nachdruckseite des Reglers schließen.
2. Rohrleitungen und Regler restlos entleeren.
3. Anlage drucklos setzen.
4. Ggf. externe Steuerleitung unterbrechen bzw. absperren.
5. Ggf. Rohrleitung und Regler-Bauteile abkühlen lassen oder erwärmen.

11 Demontage

Die in diesem Kapitel beschriebenen Arbeiten dürfen nur durch Fachpersonal durchgeführt werden, das der jeweiligen Aufgabe entsprechend qualifiziert ist.

⚠ WARNUNG

Verbrennungsgefahr durch heiße oder kalte Bauteile und Rohrleitung!

Reglerbauteile und Rohrleitung können im Betrieb sehr heiß oder sehr kalt werden und bei Berührung zu Verbrennungen führen.

- *Bauteile und Rohrleitungen abkühlen lassen oder erwärmen.*
- *Schutzkleidung und Schutzhandschuhe tragen.*

⚠ WARNUNG

Verletzungsgefahr durch Mediumsreste im Regler!

Bei Arbeiten am Regler können Mediumsreste austreten und abhängig von den Mediumseigenschaften zu Verletzungen (z. B. Verbrühungen, Verätzungen) führen.

- *Schutzkleidung, Schutzhandschuhe und Augenschutz tragen.*

Vor der Demontage sicherstellen, dass folgende Bedingungen erfüllt sind:

- Der Regler ist außer Betrieb genommen, vgl. Kap. „Außerbetriebnahme“.

11.1 Regler aus der Rohrleitung ausbauen

1. Position des Reglers unabhängig von seiner Verbindung zur Rohrleitung absichern, vgl. Kap. „Lieferung und innerbetrieblicher Transport“.
2. Ggf. externe Steuerleitung lösen.
3. Rohr-/Flanschverbindung lösen.
4. Regler aus Rohrleitung herausnehmen, vgl. Kap. „Lieferung und innerbetrieblicher Transport“.

11.2 Antrieb demontieren

Vgl. Kap. „Instandhaltung“.

12 Reparatur

Wenn der Regler nicht mehr regelkonform arbeitet, oder wenn er gar nicht mehr arbeitet, ist er defekt und muss repariert oder ausgetauscht werden.

! HINWEIS

Beschädigung des Reglers durch unsachgemäße Instandsetzung und Reparatur!

- Instandsetzungs- und Reparaturarbeiten nicht selbst durchführen.
- Für Instandsetzungs- und Reparaturarbeiten After Sales Service von SAMSON kontaktieren.

12.1 Geräte an SAMSON senden

Defekte Geräte können zur Reparatur an SAMSON gesendet werden. Beim Rückversand an SAMSON wie folgt vorgehen:

1. Regler außer Betrieb nehmen, vgl. Kap. „Außerbetriebnahme“.
2. Ventil dekontaminieren. Mediumsreste vollständig entfernen.
3. Erklärung zur Kontamination ausfüllen. Dieses Formular steht unter
▶ www.samsongroup.com > SERVICE & SUPPORT > After Sales Service zur Verfügung.
4. Weiter vorgehen wie unter
▶ www.samsongroup.com > SERVICE & SUPPORT > After Sales Service > Retouren beschrieben.

13 Entsorgen

- Bei der Entsorgung lokale, nationale und internationale Vorschriften beachten.
- Alte Bauteile, Schmiermittel und Gefahrstoffe nicht dem Hausmüll zuführen.

14 Zertifikate

Die EU-Konformitätserklärungen stehen auf den nachfolgenden Seiten zur Verfügung:

- EU-Konformitätserklärung nach Druckgeräterichtlinie 2014/68/EU, vgl. Seite 14-2.

SMART IN FLOW CONTROL.



SAMSON

**EU-KONFORMITÄTSERKLÄRUNG
EU DECLARATION OF CONFORMITY**

Modul H/Module H, Nr./No. / N° CE-0062-PED-H-SAM 001-16-DEU-rev-A

SAMSON erklärt in alleiniger Verantwortung für folgende Produkte:/For the following products, SAMSON hereby declares under its sole responsibility:

Ventile für Druck- Differenzdruck-, Volumenstrom- und Temperaturregler/Valves for pressure, differential pressure, volume flow and temperature regulators

2333 (Erz.-Nr./Model No. 2333), 2334 (2334), 2335 (2335), 2336, 2373, 2375, 44-0B, 44-1B, 44-2, 44-3, 44-6B, 44-7, 44-8, 45-1, 45-2, 45-3, 45-4, 45-5, 45-6, 2468, 2478 (2720), 45-9, 46-5, 46-6, 46-7, 46-9, 47-1, 47-4, 47-5, 47-9, 2487, 2488, 2489, 2491, 2494, 2495 (2730), 2405, 2406, 2421 (2811), 2392, 2412 (2812), 2114 (2814), 2417 (2817), 2422 (2814), 2423 (2823)

die Konformität mit nachfolgender Anforderung/the conformity with the following requirement.

Richtlinie des Europäischen Parlaments und des Rates zur Harmonisierung der Rechtsvorschriften der Mitgliedstaaten über die Bereitstellung von Druckgeräten auf dem Markt. 2014/68/EU vom 15.05.2014

Directive of the European Parliament and of the Council on the harmonization of the laws of the Member States relating of the making available on the market of pressure equipment. 2014/68/EU of 15 May 2014

Angewandtes Konformitätsbewertungsverfahren für Fluide nach Art. 4(1)(c.ii) und (c.i) zweiter Gedankenstrich. Modul siehe Tabelle durch certified by Bureau Veritas S.A. (0062)
Conformity assessment procedure applied for fluids according to Article 4(1)(c.ii) and (c.i), second See table for module

Nenndruck Pressure rating	DN NPS	15 ½	20 ¾	25 1	32 1¼	40 1½	50 2	65 -	80 3	100 4	125 -	150 6	200 8	250 10	300 12	400 16
PN 16		ohne/without (1)						A (2)(3)			H					
PN 25		ohne/without (1)						A (2)(3)			H					
PN 40		ohne/without (1)						A (2)(3)			H					
PN 100 und PN 160		ohne/without (1)						H			-					
Class 150		ohne/without (1)						A (2)(3)			H					
Class 300		ohne/without (1)						A (2)(3)			H					
Class 600 und Class 900		ohne/without (1)						H			-					

(1) Das auf dem Stellgerät aufgebrauchte CE-Zeichen hat keine Gültigkeit im Sinne der Druckgeräterichtlinie.
The CE marking affixed to the control valve is not valid in the sense of the Pressure Equipment Directive.

(2) Das auf dem Stellgerät aufgebrauchte CE-Zeichen gilt ohne Bezeichnung der benannten Stelle (Kenn-Nr. 0062).
The CE marking affixed to the control valve is valid without specifying the notified body (ID number 0062).

(3) Die Identifikationsnummer 0062 von Bureau Veritas S.A. gilt nicht für Modul A.
The identification number 0062 of Bureau Veritas S.A. is not valid for Modul A.

Geräte, denen laut Tabelle das Konformitätsbewertungsverfahren Modul H zugrunde liegt, beziehen sich auf die „Zulassungsbescheinigung eines Qualitätssicherungssystems“ ausgestellt durch die benannte Stelle.
Devices whose conformity has been assessed based on Module H refer to the certificate of approval for the quality management system issued by the notified body.

Dem Entwurf zu Grunde gelegt sind Verfahren aus:/The design is based on the procedures specified in the following standards:
DIN EN 12516-2, DIN EN 12516-3 bzw./or ASME B16.1, ASME B16.24, ASME B16.34, ASME B16.42
Das Qualitätssicherungssystem des Herstellers wird von folgender benannter Stelle überwacht:
The manufacturer's quality management system is monitored by the following notified body:

**Bureau Veritas S.A. Nr./No. 0062, Newtime, 52 Boulevard du Parc, Ile de la Jatte, 92200 Neuilly sur Seine, France
Hersteller/Manufacturer: SAMSON AG, Weismüllerstraße 3, 60314 Frankfurt am Main, Germany**

Frankfurt am Main, 08. Februar 2017/08 February 2017

Klaus Hörtschken
Klaus Hörtschken
Zentralabteilungsleiter/Head of Central Department
Entwicklung Ventile und Antriebe/R&D, Valves and Actuators

Dr. Michael Heß
Dr. Michael Heß
Zentralabteilungsleiter/Head of Central Department
Product Management & Technical Sales

SAMSON AKTIENGESELLSCHAFT
Weismüllerstraße 3 60314 Frankfurt am Main

Telefon: 069 4009-0 · Telefax: 069 4009-1507
E-Mail: samson@samson.de

Revision 03

EU-Konformitätsbescheinigung, Blatt 04, Modul A, Model-H_U-DE-EN, Rev.03, 2017-02-08.doc

SMART IN FLOW CONTROL



**EU-KONFORMITÄTSERKLÄRUNG
EU DECLARATION OF CONFORMITY**

Modul H/Module H, Nr./No. / N° CE-PED-H-SAM 001-13-DEU-rev-A

SAMSON erklärt in alleiniger Verantwortung für folgende Produkte./For the following products, SAMSON hereby declares under its sole responsibility:

Ventile für Druck-, Differenzdruck-, Temperatur- und Volumenstromregler/Valves for pressure, temperature, flowregulators and differential pressure regulators

Typ 2336, 2373, 2375, 44-1B, 44-2, 44-3, 44-4, 44-6B, 44-9, 45-1, 45-2, 45-3, 45-4, 45-6, (Erz.-Nr. 2720), 45-9, 47-4, 2488, 2489, (2730), 2405, 2406, 2421 (2811), 2412 (2812), 2417 (2817), 2422 (2814), 2423 (2823), 2423E (2823)

die Konformität mit nachfolgender Anforderung/the conformity with the following requirement

Richtlinie des Europäischen Parlaments und des Rates zur Harmonisierung der Rechtsvorschriften der Mitgliedstaaten über die Bereitstellung von Druckgeräten auf dem Markt. 2014/68/EU vom 15.05.2014

Directive of the European Parliament and of the Council on the harmonization of the laws of the Member States relating of the making available on the market of pressure equipment (see also Articles 41 and 48). 2014/68/EU of 15 May 2014

Angewandtes Konformitätsbewertungsverfahren für Fluide nach Art. 4(1)(c.i) erster Gedankenstrich.

Modul siehe Tabelle durch certified by Bureau Veritas S. A. (0062)

Conformity assessment procedure applied for fluids according to Article 4(1)(c.i), first indent

Neindruck Pressure rating	DN NPS	15 ½	20 ¾	25 1	32 1¼	40 1½	50 2	65 -	80 3	100 4	125 -	150 6	200 8	250 10	300 12	400 16	
PN 16		ohne/without (1)		A (2)(3)		-		-		-		-		-		-	
PN 25		ohne/without (1)		A (2)(3)		-		-		-		H		-		-	
PN 40		ohne/without (1)		-		-		-		-		-		-		-	
PN 100 und PN 160		ohne/without (1)		-		-		H		-		-		-		-	
Class 150		ohne/without (1)		A (2)(3)		-		-		-		H		-		-	
Class 300		ohne/without (1)		-		-		-		H		-		-		-	
Class 600 und Class 900		ohne/without (1)		-		-		H		-		-		-		-	

- Das auf dem Stellgerät aufgebrachte CE-Zeichen hat keine Gültigkeit im Sinne der Druckgeräterichtlinie.
The CE marking affixed to the control valve is not valid in the sense of the Pressure Equipment Directive.
- Das auf dem Stellgerät aufgebrachte CE-Zeichen gilt ohne Bezeichnung der benannten Stelle (Kenn-Nr. 0062).
The CE marking affixed to the control valve is valid without specifying the notified body (ID number 0062).
- Die Identifikationsnummer 0062 von Bureau Veritas S.A. gilt nicht für Modul A.
The identification number 0062 of Bureau Veritas S.A. is not valid for Modul A.

Geräte, denen laut Tabelle das Konformitätsbewertungsverfahren Modul H zugrunde liegt, beziehen sich auf die „Zulassungsbescheinigung eines Qualitätssicherungssystems“ ausgestellt durch die benannte Stelle.
Devices whose conformity has been assessed based on Module H refer to the certificate of approval for the quality management system issued by the notified body.

Dem Entwurf zu Grunde gelegt sind Verfahren aus:/The design is based on the methods of:
DIN EN 12516-2, DIN EN 12516-3 bzw./or ASME B16.1, ASME B16.24, ASME B16.34, ASME B16.42

Das Qualitätssicherungssystem des Herstellers wird von folgender benannter Stelle überwacht:
The manufacturer's quality management system is monitored by the following notified body:

**Bureau Veritas S.A. Nr./No. 0062, Newtime, 52 Boulevard du Parc, Ile de la Jatte, 92200 Neuilly sur Seine, France
Hersteller:/Manufacturer: SAMSON AG, Weismüllerstraße 3, 60314 Frankfurt am Main, Germany**

Frankfurt am Main, 08. Februar 2017/08 February 2017

Klaus Hörschken
Klaus Hörschken
Zentralabteilungsleiter / Head of Central Department
Entwicklung Ventile und Antriebe / R&D, Valves and Actuators

Dr. Michael Heß
Dr. Michael Heß
Zentralabteilungsleiter / Head of Central Department
Product Management & Technical Sales

SAMSON AKTIENGESELLSCHAFT
Weismüllerstraße 3 60314 Frankfurt am Main

Telefon: 069 4009-0 Telefax: 069 4009-1507
E-Mail: samson@samson.de

Revision 03

EU-Konformitätserklärung_Blaht-08_Modul-A_Rev.03_2017-02-08.docx

SMART IN FLOW CONTROL.



SAMSON

**EU-KONFORMITÄTserklärung
EU DECLARATION OF CONFORMITY**

Modul H/Module H, Nr./No. / N° CE-0062-PED-H-SAM 001-16-DEU-rev-A

SAMSON erklärt in alleiniger Verantwortung für folgende Produkte:/For the following products, SAMSON hereby declares under its sole responsibility:

Ventile für Druck- Differenzdruck-, Volumenstrom- und Temperaturregler/Valves for pressure, differential pressure, volume flow and temperature regulators

2333 (Erz.-Nr./Model No. 2333), 2334 (2334), 2335 (2335), 2336, 2373, 2375, 44-0B, 44-1B, 44-2, 44-3, 44-6B, 44-7, 44-8, 45-1, 45-2, 45-3, 45-4, 45-5, 45-6, 2468, 2478 (2720), 45-9, 46-5, 46-6, 46-7, 46-9, 47-1, 47-4, 47-5, 47-9, 2487, 2488, 2489, 2491, 2494, 2495 (2730), 2405, 2406, 2421 (2811), 2392, 2412 (2812), 2114 (2814), 2417 (2817), 2422 (2814), 2423 (2823)

die Konformität mit nachfolgender Anforderung/the conformity with the following requirement.

Richtlinie des Europäischen Parlaments und des Rates zur Harmonisierung der Rechtsvorschriften der Mitgliedstaaten über die Bereitstellung von Druckgeräten auf dem Markt. 2014/68/EU vom 15.05.2014

Directive of the European Parliament and of the Council on the harmonization of the laws of the Member States relating of the making available on the market of pressure equipment. 2014/68/EU of 15 May 2014

Angewandtes Konformitätsbewertungsverfahren für Fluide nach Art. 4(1)(c.ii) und (c.i) zweiter Gedankenstrich. Modul siehe Tabelle durch certified by Bureau Veritas S.A. (0062)
Conformity assessment procedure applied for fluids according to Article 4(1)(c.ii) and (c.i), second See table for module

Nenndruck Pressure rating	DN NPS	15 ½	20 ¾	25 1	32 1¼	40 1½	50 2	65 -	80 3	100 4	125 -	150 6	200 8	250 10	300 12	400 16
PN 16		ohne/without (1)						A (2)(3)			H					
PN 25		ohne/without (1)						A (2)(3)			H					
PN 40		ohne/without (1)						A (2)(3)			H					
PN 100 und PN 160		ohne/without (1)						H			-					
Class 150		ohne/without (1)						A (2)(3)			H					
Class 300		ohne/without (1)						A (2)(3)			H					
Class 600 und Class 900		ohne/without (1)						H			-					

(1) Das auf dem Stellgerät aufgebrauchte CE-Zeichen hat keine Gültigkeit im Sinne der Druckgeräterichtlinie.
The CE marking affixed to the control valve is not valid in the sense of the Pressure Equipment Directive.

(2) Das auf dem Stellgerät aufgebrauchte CE-Zeichen gilt ohne Bezeichnung der benannten Stelle (Kenn-Nr. 0062).
The CE marking affixed to the control valve is valid without specifying the notified body (ID number 0062).

(3) Die Identifikationsnummer 0062 von Bureau Veritas S.A. gilt nicht für Modul A.
The identification number 0062 of Bureau Veritas S.A. is not valid for Modul A.

Geräte, denen laut Tabelle das Konformitätsbewertungsverfahren Modul H zugrunde liegt, beziehen sich auf die „Zulassungsbescheinigung eines Qualitätssicherungssystems“ ausgestellt durch die benannte Stelle.
Devices whose conformity has been assessed based on Module H refer to the certificate of approval for the quality management system issued by the notified body.

Dem Entwurf zu Grunde gelegt sind Verfahren aus:/The design is based on the procedures specified in the following standards:
DIN EN 12516-2, DIN EN 12516-3 bzw./or ASME B16.1, ASME B16.24, ASME B16.34, ASME B16.42
Das Qualitätssicherungssystem des Herstellers wird von folgender benannter Stelle überwacht:
The manufacturer's quality management system is monitored by the following notified body:

**Bureau Veritas S.A. Nr./No. 0062, Newtime, 52 Boulevard du Parc, Ile de la Jatte, 92200 Neuilly sur Seine, France
Hersteller/Manufacturer: SAMSON AG, Weismüllerstraße 3, 60314 Frankfurt am Main, Germany**

Frankfurt am Main, 08. Februar 2017/08 February 2017

Klaus Hörtschken
Klaus Hörtschken
Zentralabteilungsleiter/Head of Central Department
Entwicklung Ventile und Antriebe/R&D, Valves and Actuators

Dr. Michael Heß
Dr. Michael Heß
Zentralabteilungsleiter/Head of Central Department
Product Management & Technical Sales

SAMSON AKTIENGESELLSCHAFT
Weismüllerstraße 3 60314 Frankfurt am Main

Telefon: 069 4009-0 · Telefax: 069 4009-157
E-Mail: samson@samson.de

Revision 03

EU-Konformitätsbescheinigung, Blatt 04, Modul A, Modul-H, DE-EN, Rev.03, 2017-02-08.doc

15 Anhang

15.1 Anzugsmomente

Tabelle 15-1: Anzugsmoment

Bauteil	Schlüsselweite	Nennweite bzw. Antriebsfläche	Anzugsmoment in Nm
Sitz (3)	-	G ½ bis 1/½ bis 1 NPT DN 15 bis 25/NPS ½ bis 1	45
		G 1½ und 2/1½ und 2 NPT DN 40 und 50/NPS 1½ und 2	110
Sollwertschraube (9)	SW 3	G ½ bis 1/½ bis 1 NPT DN 15 bis 25/NPS ½ bis 1	-
	SW 5	G 1½ und 2/1½ und 2 NPT DN 40 und 50/NPS 1½ und 2	
Schrauben (10)	-	alle	10
Stopfen (11)	-	alle	40

15.2 Schmiermittel

Für die von SAMSON zugelassenen Schmier- und Dichtmittel hilft Ihnen der After Sales Service von SAMSON weiter.

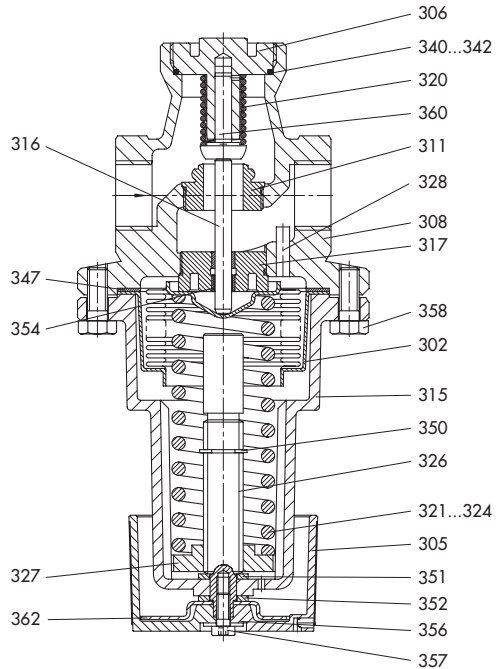
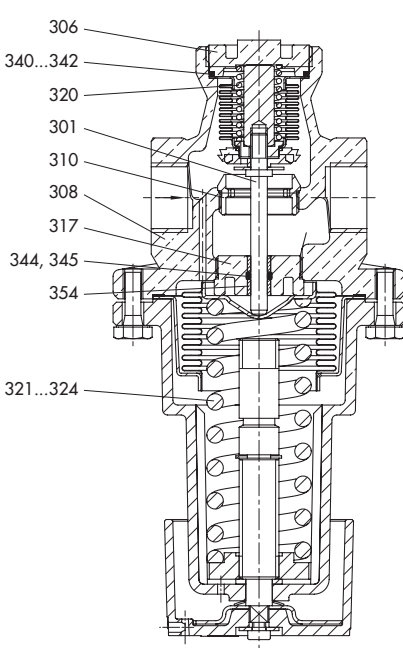
15.3 Werkzeuge

Für die von SAMSON zugelassenen Werkzeuge hilft Ihnen der After Sales Service von SAMSON weiter.

15.4 Ersatzteile

301	Kegel, vollst.
302	Balg, vollst.
305	Handrad
306	Stopfen
308	Gehäuse
309	Dichtring
310	Schraubsitz
311	Sitz
315	Federgehäuse
316	Stift
317	Nippel
320	Druckfeder
321 ... 324	Sollwertfeder
326	Spindel
327	Federteller

328	Rohr
340 ... 342	O-Ring
344/345	O-Ring
347	Dichtung
350	Sicherungsscheibe
351	Passscheibe
352	Federscheibe
354	Trockengleitlager
356	Scheibe
357	Zylinderschraube
358	6kt-Schraube
360	Kegel
362	Verstärkungsblech




15.5 Service

Für Instandhaltungs- und Reparaturarbeiten sowie bei Auftreten von Funktionsstörungen oder Defekten kann der After Sales Service von SAMSON zur Unterstützung hinzugezogen werden.

E-Mail

Der After Sales Service ist über die E-Mail-Adresse aftersaleservice@samsongroup.com erreichbar.

Adressen der SAMSON AG und deren Tochtergesellschaften

Die Adressen der SAMSON AG und deren Tochtergesellschaften sowie von Vertretungen und Servicestellen stehen im Internet unter  www.samsongroup.com oder in einem SAMSON-Produktkatalog zur Verfügung.

Notwendige Angaben

Bei Rückfragen und zur Fehlerdiagnose folgende Informationen angeben:

- Gerätetyp und Nennweite
- Erzeugnisnummer oder Varianten-ID
- Vordruck und Nachdruck
- Temperatur und Regelmedium
- Min. und max. Volumenstrom
- Ist ein Schmutzfänger eingebaut?
- Einbauskitze mit genauer Lage des Reglers und allen zusätzlich eingebauten Komponenten (Absperrventile, Manometer usw.)

EB 2626-1



SAMSON AKTIENGESELLSCHAFT

Weismüllerstraße 3 · 60314 Frankfurt am Main

Telefon: +49 69 4009-0 · Telefax: +49 69 4009-1507

E-Mail: samson@samsongroup.com · Internet: www.samsongroup.com