



Originalbetriebsanleitung
Translation of the original Operating Instruction

Steripur 417

2/2 Wege-Membranventil

2/2 Way Diaphragm Valve



Typ 417 Type 417

Inhalt

1.	Einleitung.....	1
1.1.	Hinweise zur Betriebsanleitung.....	2
2.	Sicherheit.....	3
2.1.	Sicherheitshinweise.....	3
2.2.	Gefahrenklassifikationen.....	3
2.3.	Bestimmungsgemäße Verwendung.....	4
2.4.	Missbrauch.....	4
2.5.	Allgemeine Sicherheitsbestimmungen.....	4
2.6.	Restrisiken.....	5
2.7.	Pflichten des Betreibers.....	5
2.7.1.	Verantwortliche Personen bestimmen und unterweisen.....	5
2.7.2.	Informationspflicht.....	5
2.8.	Zielgruppenbeschreibung.....	6
3.	Transport / Lagerung / Entsorgung.....	6
3.1.	Anlieferung.....	6
3.1.1.	Lieferumfang.....	6
3.1.2.	Schäden melden.....	6
3.2.	Transport.....	6
3.3.	Lagerung.....	7
3.4.	Entsorgung.....	7
4.	Technische Daten.....	8
4.1.	Allgemeine technische Daten.....	8
4.2.	Betriebsbedingungen.....	9
4.2.1.	Betriebstemperaturen.....	9
4.2.2.	Betriebsdruck.....	9
4.2.3.	Steuerdruck.....	10
4.3.	Sicherheitstechnische Daten.....	11
4.4.	Maße.....	11
4.5.	Typenschild.....	12
5.	Installation.....	12
5.1.	Benötigtes Werkzeug.....	12



Typ 417 **Type 417**

5.2.	Aufbau	13
5.3.	Montage & Demontage des Antriebs	14
5.3.1.	Montage.....	14
5.3.2.	Demontage	15
5.4	Einbau.....	15
5.4.1.	Anschluss Schweißstutzen	15
5.5.	Inbetriebnahme	16
6.	Wartung.....	16
6.1.	Verschleißteile	16
6.2.	Membranwechsel	17
6.2.1.	Membranwechsel einteilige Membrane.....	17
6.2.2.	Membranwechsel zweiteilige Membrane	18
6.3.	Reinigung	18
7.	Zubehör	18
8.	Fehlerbehebung	19
9.	EG Konformitätserklärung.....	20



Typ 417 Type 417

Content

1.	Introduction.....	22
1.1.	Information about the operating instructions.....	23
2.	Safety.....	24
2.1.	Safety Information.....	24
2.2.	Hazard classification	24
2.3.	Intended use.....	25
2.4.	Misuse	25
2.5.	General safety provisions	25
2.6.	Residual risks	26
2.7.	Responsibilities of the operator	26
2.7.1	Appointment and instruction of responsible persons.....	26
2.7.2.	Information obligation	26
2.8.	Description of target groups.....	27
3.	Transport / Storage / Disposal	27
3.1.	Delivery.....	27
3.1.1.	Scope of delivery.....	27
3.1.2.	Notification about damage	27
3.2.	Transport	27
3.3.	Storage.....	28
3.4.	Disposal.....	28
4.	Technical Data	29
4.1.	General technical data.....	29
4.2.	Operating conditions	30
4.2.1.	Operating temperatures	30
4.2.2.	Operating pressure	30
4.2.3.	Control pressure	31
4.3.	Safety related data	32
4.4.	Dimensions	32
4.5.	Type plate	33
5.	Installation.....	33
5.1.	Tools required.....	33
5.2.	Structure.....	34



Typ 417 **Type 417**

5.3.	Assembly & disassembly of the actuator.....	35
5.3.1.	Assembly.....	35
5.3.2.	Disassembly	36
5.4	Installation.....	37
5.4.1.	Connection butt weld ends.....	37
5.5.	Implementation	37
6.	Maintenance	38
6.1.	Wear parts.....	38
6.2.	Diaphragm change.....	39
6.2.2.	Change of two-piece diaphragms	40
6.3.	Cleaning	40
7.	Accessories	40
8.	Troubleshooting	41
9.	EC Declaration of Conformity.....	42

Typ 417

Type 417



1. Einleitung

Wenn Sie Fragen zum Gerät haben, wenden Sie sich bitte unter Angabe der Seriennummer an den Kundenservice von:

SED Flow Control GmbH

Am Schafbaum 2
D-74906 Bad Rappenau
Postfach 1306
D-74900 Bad Rappenau
Telefon: +49(0)7264/921-0
Fax-Zentrale: +49(0)7264/921-21
E-Mail: info@sed-flowcontrol.com
Internet: www.sed-flowcontrol.com

Diese Betriebsanleitung beschreibt den technischen Stand des Geräts bei der Auslieferung. Sie bezieht sich auf Standardausführungen. Bei Sonderausführungen wenden Sie sich bitte an den Kundenservice.

Spätere Änderungen am Gerät sind in dieser Betriebsanleitung nicht berücksichtigt.

© 2020

Diese Betriebsanleitung ist urheberrechtlich geschützt. Sie darf ohne schriftliche Genehmigung des Herstellers weder als Ganzes noch in Teilen übersetzt, vervielfältigt (mechanisch oder elektronisch) oder Dritten überlassen werden.

Im Zweifelsfall, Missverständnissen oder Übersetzungsfehlern ist die deutsche Version dieser Betriebsanleitung ausschlaggebend!

Erstellungsdatum: 04.02.2020

Revision a

Printed in Germany



Typ 417 **Type 417**

1.1. Hinweise zur Betriebsanleitung

Sicheres Betreiben

Die Betriebsanleitung enthält wichtige Hinweise, das Gerät sicher und sachgerecht zu installieren. Ihre Beachtung hilft, Gefahren zu vermeiden, Reparaturkosten und Ausfallzeiten zu vermindern und die Zuverlässigkeit und die Lebensdauer des Geräts zu erhöhen.

Zielgruppen

Der Inhalt der Betriebsanleitung richtet sich an das Installations- und Instandhaltungspersonal.

Lesen der Betriebsanleitung

Alle Personen, die am Gerät arbeiten, müssen diese Betriebsanleitung lesen, damit sie mit der richtigen Handhabung vertraut sind.

Die Betriebsanleitung enthält wichtige Informationen zur Sicherheit! Das Nichtbeachten dieser Hinweise kann zu gefährlichen Situationen führen. Die Betriebsanleitung muss gelesen und verstanden werden.

Bewahren Sie die Betriebsanleitung so auf, dass jeder Benutzer sie einsehen kann.

Urheberrecht

Diese Betriebsanleitung ist urheberrechtlich geschützt. Sie darf ohne vorherige schriftliche Erlaubnis durch SED Flow Control GmbH weder vollständig noch auszugsweise vervielfältigt, verbreitet oder zu Zwecken des Wettbewerbes unbefugt verwendet werden.

Alle Rechte an Zeichnungen und anderen Unterlagen, sowie jede Verfügungsbefugnis liegt bei SED Flow Control GmbH, auch für den Fall von Schutzrechtsanmeldungen.

Konformitätserklärung

Das Gerät entspricht den grundlegenden Anforderungen der zutreffenden europäischen Richtlinien. Die Konformität wurde nachgewiesen.

Technische Änderungen

Unsere Geräte werden ständig weiterentwickelt und verbessert. Die in dieser Ausgabe enthaltenen Daten entsprechen dem Stand der Technik zum Zeitpunkt des Drucks.

Änderungen von technischen Details gegenüber den Angaben und Abbildungen der Betriebsanleitung sind vorbehalten.

Gewährleistung

Diese Druckschrift enthält keine Garantiezusagen. Wir verweisen hierzu auf unsere allgemeinen Verkaufs- und Lieferbedingungen.

Voraussetzung für die gesetzliche Gewährleistung ist die bestimmungsgemäße Verwendung des Geräts unter Beachtung der spezifizierten Einsatzbedingungen.

Die Gewährleistung erstreckt sich nur auf die Fehlerfreiheit des Geräts und ihrer Bauteile. Für Folgeschäden jeglicher Art, die durch Ausfall oder Fehlfunktion des Gerätes entstehen könnten, wird keine Haftung übernommen.

Informationen im Internet

Anleitungen und Datenblätter zum Gerät finden Sie im Internet unter:

www.sed-flowcontrol.com



2. Sicherheit

2.1. Sicherheitshinweise



Warnung!

Die Betriebsanleitung enthält wichtige Informationen zur Sicherheit!
Das Nichtbeachten dieser Hinweise kann zu gefährlichen Situationen führen.
Die Betriebsanleitung muss gelesen und verstanden werden.

2.2. Gefahrenklassifikationen



Gefahr!

Warnt vor einer unmittelbaren Gefahr!
Bei Nichtbeachtung sind Tod oder schwere Verletzungen die Folge.



Warnung!

Warnt vor einer möglicherweise gefährlichen Situation!
Bei Nichtbeachtung drohen schwere Verletzungen.



Vorsicht!

Warnt vor einer möglichen Gefährdung!
Nichtbeachtung kann mittelschwere oder leichte Verletzungen zur Folge haben.



Hinweis!

Warnt vor einer möglichen Beschädigung!
Bei Nichtbeachtung kann das Gerät oder die Anlage beschädigt werden.



Bezeichnet wichtige Zusatzinformationen, Tipps und Empfehlungen



Verweist auf Informationen in dieser Bedienungsanleitung oder in anderen Dokumentationen



Markiert einen Arbeitsschritt, der auszuführen ist.



Typ 417 Type 417

2.3. Bestimmungsgemäße Verwendung

Membranventile sind zum Einbau in Rohrleitungen konzipiert und werden zur Steuerung von hochreinen bis hin zu verschmutzten und abrasiven Medien verwendet.

Setzen Sie die Geräte nur Medien aus, gegen welche das Gehäuse und die Dichtungen beständig sind.

Zur bestimmungsgemäßen Verwendung gehören auch die Einhaltung der vom Hersteller vorgeschriebenen Installations- und Instandhaltungsbedingungen sowie die allgemeinen Regeln der Technik.

Jeder darüber hinausgehende Gebrauch gilt als nicht bestimmungsgemäß. Für hieraus resultierende Schäden haftet der Hersteller nicht; das Risiko hierfür trägt der Benutzer.

2.4. Missbrauch

- Leiten Sie keine brennbaren oder aggressiven (nicht beständigen) Medien in das System ein.
- Gehäuse nicht mechanisch belasten (z. B. durch Ablage von Gegenständen oder als Trittstufe).
- Keine äußerlichen Veränderungen an den Gerätegehäusen vornehmen. Gehäuseteile nicht lackieren.
- Verwenden Sie das Gerät ausschließlich mit von SED Flow Control GmbH freigegebenen Komponenten oder Ersatzteilen.
- Die Standardversion des Sitzventils darf nicht in explosionsgefährdeten Bereichen eingesetzt werden. Hierzu bitte entsprechende Ausführung nutzen sowie nur in ausdrücklich zugelassenen Bereichen einsetzen!

2.5. Allgemeine Sicherheitsbestimmungen

- Die Betriebsanleitung berücksichtigt keine Zufälligkeiten und Ereignisse, welche während der Montage, dem Betrieb oder der Wartung der Geräte auftreten können.
- Der Betreiber muss Sicherheitsvorschriften, soweit erforderlich, durch besondere, den örtlichen Einsatzverhältnissen angepasste Anweisungen, ergänzen.
- Betriebsanleitung und sicherheitsrelevante Anweisungen müssen sorgfältig aufbewahrt werden.
- Die Betriebsanleitung und die Sicherheitshinweise müssen vollständig und in lesbarem Zustand vorhanden sein.

Regeln zur Unfallverhütung

Neben der Betriebsanleitung und den im Verwenderland und an der Einsatzstelle geltenden verbindlichen Regelungen zur Unfallverhütung sind auch die anerkannten fachtechnischen Regeln für sicherheits- und fachgerechtes Arbeiten zu beachten.

Vor Beginn der Arbeit

Informieren Sie sich vor Beginn der Arbeiten über Erste Hilfe- und Rettungsmöglichkeiten (Notarzt, Feuerwehr, Rettungsdienste).

Informieren Sie sich über den Standort und die Bedienung von Feuerlöschern, sowie über die örtlichen Brandmeldungs- und Brandbekämpfungsmöglichkeiten.

Sichern Sie die Anlage gegen unbeabsichtigte Betätigung.

Bei der Arbeit

Tragen Sie beim Betrieb fachgerechte Arbeitskleidung.

Unterlassen Sie jede Arbeitsweise, die die Sicherheit einschränkt.

Betreiben Sie das Gerät nur in sicherem und funktionsfähigem Zustand.

Umweltschutzvorschriften

Halten Sie bei allen Arbeiten an und mit dem Gerät die geltenden Umweltschutzbestimmungen ein.



Typ 417 Type 417

2.6. Restrisiken



Gefahr!

Verletzungsgefahr durch hohen Druck!
Druck auf Leitungen und Ventilen kann schwere Verletzungen verursachen!
Vor dem Lösen von Leitungen und Ventilen den Druck abschalten und Leitungen entleeren.
Überschreiten Sie niemals den maximal zulässigen Betriebs- oder Steuerdruck!

Gefahr durch elektrische Spannung!
Elektrische Spannung kann schwere Verletzungen oder Tod verursachen!
Vor Eingriffen in das System Spannung abschalten und gegen ungewollte Wiedereinschaltung sichern!
Beachten Sie die geltenden Unfallverhütungs- sowie Sicherheitsbestimmungen elektrischer Geräte!



Warnung!

Anlage gegen ungewollte Wiedereinschaltung sichern!
Nach Abschaltung der Anlage muss ein kontrollierter Wiederanlauf sichergestellt sein!



Vorsicht!

Gefahr durch heiße Geräteoberfläche!
Heiße Geräteoberfläche kann zu Verbrennungs- oder Brandgefahr führen!
Halten Sie das Gerät von leicht brennbaren Materialien fern und berühren es nicht mit bloßen Händen!

2.7. Pflichten des Betreibers

Geräte in nicht einwandfreiem Zustand können zu Personen- und Sachschäden führen.
Der Betreiber ist verpflichtet, das Gerät nur in einwandfreiem Zustand zu betreiben.
Gefahrenstellen, die zwischen dem Gerät und kundenseitigen Einrichtungen entstehen, sind vom Betreiber zu sichern.
Bei Arbeiten am Gerät muss der Betreiber für ausreichende Beleuchtung sorgen.

2.7.1. Verantwortliche Personen bestimmen und unterweisen

- Nur sicherheitstechnisch unterwiesenes Personal einsetzen.
- Zuständigkeiten des Personals für Installation, Inbetriebnahme und Instandsetzung klar festlegen.
- Regelmäßig das sicherheits- und gefahrenbewusste Arbeiten des Personals unter Beachtung der Betriebsanleitung kontrollieren.

2.7.2. Informationspflicht

Der Betreiber des Geräts muss diese Betriebsanleitung allen Personen, die mit dem Gerät arbeiten, jederzeit zugänglich machen.
Alle Personen müssen vor Gebrauch des Geräts die Betriebsanleitung gelesen und verstanden haben.



Typ 417 **Type 417**

2.8. Zielgruppenbeschreibung

Die Inhalte dieser Betriebsanleitung sind für unterschiedliche Zielgruppen bestimmt. Welchen Kenntnisstand die jeweilige Zielgruppe haben muss, ist hier definiert.

Alle Zielgruppen müssen diese Betriebsanleitung gelesen und die Inhalte verstanden haben.

Installations- und Instandsetzungspersonal muss,

- das 18. Lebensjahr vollendet haben.
- eine fundierte Schul- und Berufsausbildung besitzen.
- in den Verhaltensregeln im Störfall geschult sein.

3. Transport / Lagerung / Entsorgung

3.1. Anlieferung

3.1.1. Lieferumfang

Überzeugen Sie sich unmittelbar nach Erhalt der Sendung, dass der Inhalt nicht beschädigt ist und in Art und Umfang mit dem Lieferschein übereinstimmt.

Bitte stellen Sie anhand der Bestellnummern fest, ob die Ware Ihrer bestellten Ausführung entspricht.

Bei Unstimmigkeiten wenden Sie sich bitte umgehend an uns.

3.1.2. Schäden melden

Schäden infolge mangelhafter Verpackung oder durch Transport sofort nach Anlieferung der Sendung dem Spediteur, der Versicherung und dem Lieferanten melden.

3.2. Transport



Hinweis!

Bei Nichtbeachtung kann das Gerät beschädigt werden.

Das Gerät muss in einer stoßfesten Verpackung transportiert werden.

Das Gerät muss beim Transport gegen Nässe und Schmutz geschützt werden.

Die zulässige Umgebungstemperatur von - 10°C und + 55°C darf nicht durch Hitze- oder Kälteeinwirkung überschritten werden.



3.3. Lagerung



Hinweis!

Bei Nichtbeachtung kann das Gerät beschädigt werden!



Gefahr!

Verletzungsgefahr nach Wiedereinbau!

Prüfen Sie das Gerät auf etwaige Beschädigungen und auf eine korrekt durchgeführte Montage, insbesondere auf gelockerte Montageschrauben

Um ein nicht genutztes Gerät auch über einen längeren Zeitraum funktionsfähig zu halten, müssen einige Punkte beachtet werden:

- Das Gerät in Originalverpackung lagern.
- Der Lagerraum muss trocken und sauber sein.
- Die Lagertemperatur muss zwischen - 10°C und + 55°C liegen.
- Steuerluftanschlüsse mit Schutzkappen verschließen
- Das Gerät gegen unbefugtes Benutzen sichern.
- Gerät nicht in aggressiver Umgebung lagern

3.4. Entsorgung

Schützen Sie die Umwelt!

Die Einzelkomponenten und die Verpackung müssen ordnungsgemäß und entsprechend der Materialien entsorgt werden. Beachten Sie die gültigen Abfallbeseitigungsvorschriften!



Hinweis!

Prüfen Sie medienberührende Geräteteile auf Kontaminierung und entsorgen Sie diese gegebenenfalls nach geltenden Entsorgungsvorschriften und Umweltbestimmungen!



Typ 417 Type 417

4. Technische Daten

4.1. Allgemeine technische Daten

Nennweite	DN 15 – DN 50
Membranabmessung MA	MA 25 – MA 50
Verfügbare Steuerfunktionen (Stf.)	Ruhestellung zu, Stf.1 & 4 Ruhestellung offen, Stf.2 & 5 Doppelt wirkend, Stf. 3 & 6
Ausrichtung Steuerluftanschluss	bei Stf. 4, 5, 6, in Durchflussrichtung, bei Stf. 1, 2, 3, 90° zur Durchflussrichtung
Montierbare Ventilkörper	Durchgangskörper Schweißkonfigurationen T-Körper Mehrwegkörper Behälterkörper
Anschlussart Ventilkörper	Schweißstutzen nach DIN 11866 Reihe A (ehemals DIN 11850 Reihe 1 & 2) Reihe B (ehemals ISO 1127) Reihe C (ehemals ASME BPE / ASTM 269) BS O.D: 4825 ; SMS 3008, JIS G 3447 Clamps, Flansche und Verschraubungen gem. Kundenvorgaben bzw. Auftrag
Anschluss Druckluftversorgung	Gewindemuffe G1/4" (Standard).
Steuermedien	gefilterte, geölte oder ölfreie Druckluft neutrale, gasförmige Fluide Staub- und Ölgehalt nach DIN ISO 85731 Klasse 4 Max. zulässige Temperatur des Steuermediums 40°C
Werkstoff Antriebsgehäuse	Edelstahl
Werkstoff Ventilkörper	1.4435 / 316L Feinguss, 1.4435 / 316L Schmiede 1.4435 / 316L Schmiede Fe < 0,5% (Basler Norm)
Werkstoff Membrane	EPDM, PTFE-TM / EPDM
Einbaulage	Beliebig, Anrieb bevorzugt nach oben (außer Tankventile)

Füllvolumen Antrieb:

Membranabmesung MA	Steuerfunktion 1&4	Steuerfunktion 2&5
25	0,15 NI	0,15 NI
40	0,34 NI	0,3 NI
50	0,6 NI	0,54 NI

NI: Normliter, Volumen bei atmosphärischem Druck

Für Stf. 3&6 siehe Füllvolumen Stf. 1&4 für Öffnung und Stf.2&5 für Schließung.



Typ 417 Type 417

4.2. Betriebsbedingungen

4.2.1. Betriebstemperaturen



Warnung!

Über- oder Unterschreiten Sie nie die zulässigen Temperaturen!

Die jeweils zulässigen Temperaturen sind von den eingesetzten Werkstoffen abhängig! Zu beachten ist die jeweils niedrigste zulässige Temperatur! Bei erhöhten Temperaturen kann sich der maximal zulässige Betriebsdruck reduzieren!

Zulässige Betriebstemperatur für Antrieb

Standard 80°C je nach Anwendung

Zulässige Temperaturen für Membranen

Membranmaterial	Code	Mediumstemperatur		Sterilisationstemperatur
		Min.	Max.	
EPDM	18	-10 °C	90 °C	150 °C, 60 min
FPM	2	-10 °C	90 °C	Nicht geeignet
NBR	4	-10 °C	90 °C	Nicht geeignet
PTFE-TM / EPDM	30	-10 °C	90 °C	150 °C, 60 min
PTFE-TM / EPDM	41	-10 °C	90 °C	160 °C, 60 min, Dauereinsatz*
PTFE-TM / EPDM	44	-10 °C	90 °C	160 °C, 60 min, Dauereinsatz*

*Bei Dauerbelastung mit hoher Temperatur sind die Ventile regelmäßig zu prüfen und warten!

Zulässige Temperaturen für Ventilkörper

Werkstoff	Mediumstemperatur	
	Min.	Max.
Edelstahl	-10°C	160°C

4.2.2 Betriebsdruck



Warnung!

Berstgefahr bei Überdruck! Überschreiten Sie nie die zulässigen Betriebsdrücke!

Maximal zulässiger Betriebsdruck, einseitig, statisch anstehend

Membrane	MA 25 – 50 DN 15 - 50
EPDM	10 bar
PTFE-TM / EPDM	8 bar



Typ 417 Type 417

4.2.3. Steuerdruck



Warnung!

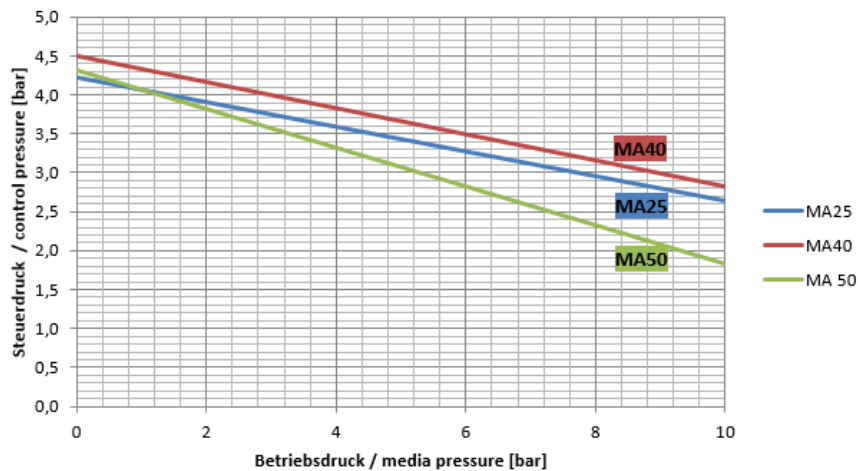
Berstgefahr bei Überdruck! Überschreiten Sie nie die zulässigen Steuerdrücke!



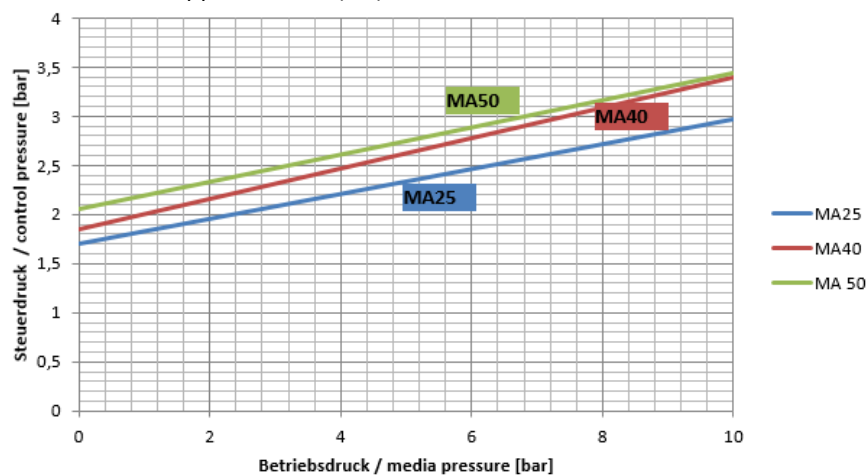
Der Steuerdruck hat wesentliche Auswirkungen auf die Lebensdauer der Membran, wenn sie einen Antrieb mit Steuerfunktion normal offen oder doppelt wirkend verwenden. Wählen Sie den Steuerdruck deshalb nicht höher als erforderlich.

Der Steuerdruck hat wesentliche Auswirkungen auf die Lebensdauer der Membran, wenn sie einen Antrieb mit Steuerfunktion normal offen oder doppelt wirkend verwenden. Wählen Sie den Steuerdruck deshalb nicht höher als erforderlich.

Steuerfunktion normal geschlossen (NC)



Steuerfunktion doppelwirkend (DA)





Typ 417 Type 417

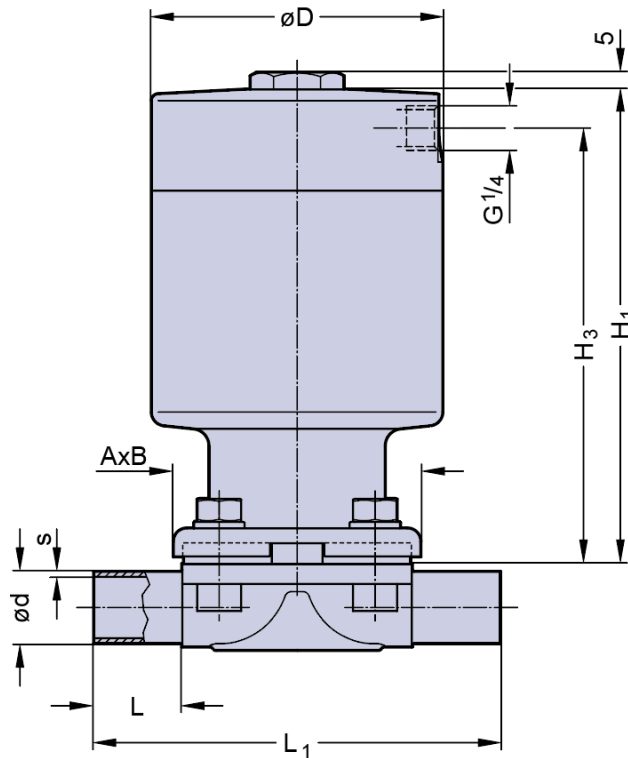
4.3. Sicherheitstechnische Daten

Das hier beschriebene Membranventil entspricht

- 3-A Standards Abschnitt 54-02
- TA-Luft / VDI 2440 / VDI 3479
- Druckgeräterichtlinie 2014/68/EU (Konformitätserklärung siehe Anhang)

Für den Einsatz in explosionsgefährdeten Bereichen ist eine ATEX Version nach Richtlinie 2014/34/EU verfügbar.

4.4. Maße



DN (mm)	MA	Einbaumaße (mm)							Gewicht Ventil ca. (kg)		Füllvolumen (NL)	
		L	L ₁	A x B	H ₁	H ₂	H ₃	D	Feinguss	Schmiede	NC	NO/DA
15-25	25	25	120	73x79	140	-	129 ^{1,2}	86	2,6	2,7	0,15	0,15
32-40	40	25	153	96x105	167	-	155 ^{1,2}	111	5,0	6,0	0,34	0,30
50	50	30	173	111x130	190	-	176 ^{1,2}	136	9,0	10,0	0,60	0,54

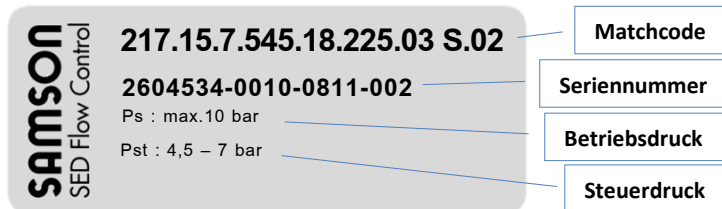
¹ NC, ² NO/DA

Typ 417

Type 417



4.5. Typenschild



Das Typenschild wird in Form eines Klebeschildes auf dem Gerät angebracht und enthält wichtige Informationen zum Betrieb.

Eine detaillierte Aufschlüsselung des Matchcodes können Sie online unter www.sed-flowcontrol.com mit unserem Produkt-Konfigurator ermitteln.

5. Installation



Gefahr!

Verletzungsgefahr durch hohen Druck!

Druck auf Leitungen und Ventilen kann schwere Verletzungen verursachen!

Vor dem Lösen von Leitungen und Ventilen den Druck abschalten und Leitungen entleeren.

Verletzungsgefahr durch Stromschlag!

Spannung abschalten und gegen ungewolltes Wiedereinschalten sichern.



Warnung!

Verletzungsgefahr bei unsachgemäßer Montage!

Unsachgemäße Montage kann schwere Verletzungen verursachen.

Montage darf nur durch autorisiertes Fachpersonal ausgeführt werden.

Geeignetes Werkzeug verwenden.

Anlage gegen ungewolltes Wiedereinschalten sichern!

Kontrollierten Anlauf nach Abschaltung gewährleisten!

5.1. Benötigtes Werkzeug

Die benötigten Werkzeuge für die Montage und den Einbau des Geräts sind nicht im Lieferumfang enthalten:

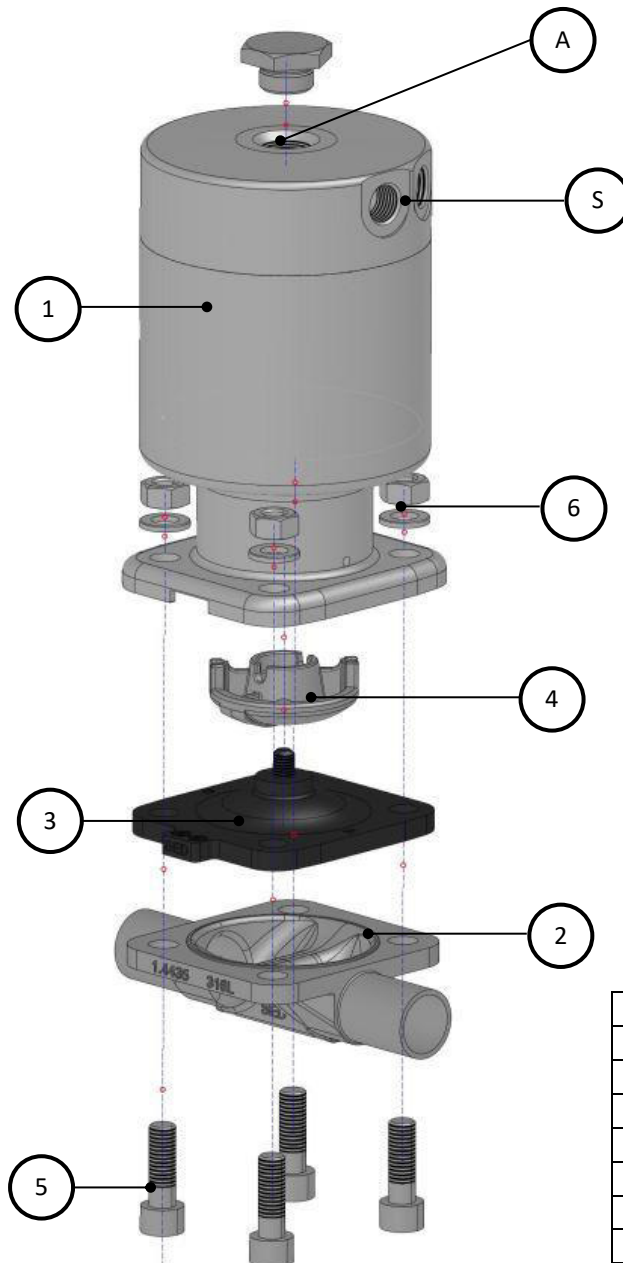


Nur funktionsfähiges, passendes und sicheres Werkzeug verwenden!

Typ 417 Type 417



5.2. Aufbau



1	Antrieb
2	Ventilkörper
3	Membrane
4	Druckstück
5	Befestigungsschraube
6	Unterlegscheibe und Mutter
S	Steuerluftanschlüsse
A	Anschlussgewinde M16 für Zubehör

Die Steuermediumanschlüsse sind abhängig von der Steuerfunktion des Antriebs.



Typ 417 Type 417

5.3. Montage & Demontage des Antriebs



Verletzungsgefahr!

Prüfen Sie das Gerät vor Inbetriebnahme auf korrekte Montage! Überprüfen Sie auch das Anzugsmoment!



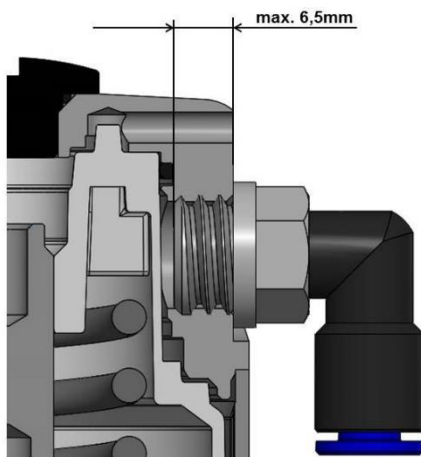
Nur funktionsfähiges, passendes und sicheres Werkzeug verwenden! Montage- und Demontearbeiten sind nur von geschultem Personal durchzuführen.



Hinweis!

Beschädigungsgefahr!!

„Um Beschädigungen im Inneren des Antriebs zu vermeiden, dürfen einzuschraubende Luftanschlussadapter, sonstige Einschraubadapter oder Pilotventile eine maximale Einschraublänge von 6,5mm haben.“



5.3.1. Montage

Um den Antrieb zu montieren, gehen Sie bitte wie folgt vor:

- Antrieb in Offenstellung bringen.
- Positionieren Sie den Antrieb richtig auf dem Ventilkörper. Auf Übereinstimmung der Ausrichtung von Membransteg und Ventilkörpersteg achten!
- Die Befestigungsschrauben ansetzen und handfest anziehen.
- Pneumatischen Antrieb schließen bzw. manuellen Antrieb zu 80% schließen.
- Schrauben bzw. Muttern über Kreuz mit folgendem Drehmoment festziehen.

Membrangröße

MA gröÙe	Membranmaterial		Schraubengröße	Anzahl Schrauben
	EPDM, FPM, NBR	PTFE/EPDM		
MA 25	5 Nm	5 Nm	M8	4
MA 40	9 Nm	12 Nm	M10	4
MA 50	14 Nm	18 Nm	M12	4
MA 80	50 Nm	60 Nm	M16	4
MA 100	40 Nm	50 Nm	M12	8



Typ 417 Type 417



→ Das Ventil am Durchgang und nach Außen auf Dichtheit sowie Funktion prüfen. Achten Sie auf eine gleichmäßige Verpressung der Membrane – ca. 10% je nach Membranwerkstoff und Ausführung. Besonders PTFE-Membranen weisen ein sogenanntes Setzverhalten auf. Prüfen Sie das Ventil spätestens nach der ersten Wärmebelastung und ziehen

5.3.2. Demontage



Gefahr!

Verletzungsgefahr durch hohen Druck!
Druck auf Leitungen und Ventilen kann schwere Verletzungen verursachen!
Vor dem Lösen von Leitungen und Ventilen den Druck abschalten und Leitungen entleeren.
Anlage gegen ungewolltes Wiedereinschalten sichern!
Verletzungsgefahr durch Mediums Austritt (Dampf, heiße Medien, Säure, Lauge)!

Um den Antrieb und die Membrane vom Ventilkörper zu demontieren, gehen Sie bitte wie folgt vor:

Ventil in Offenstellung bringen

- Befestigungsschrauben (5) über Kreuz lösen
- Antrieb (1) inkl. Membran (3) vom Ventilkörper (2) nehmen
- Bei Verschmutzung Teile reinigen. Defekte Teile nur durch originale Ersatzteile von SED Flow Control ersetzen

Für Membrandemontage siehe Kapitel Membranwechsel 6.2..

5.4 Einbau

Stellen Sie vor dem Einbau sicher, dass das Membranventil für die Betriebsbedingungen geeignet ist. Dies gilt vor allem für die Funktion, die Werkstoffe, den Betriebsdruck und das Betriebsmedium in Zusammenhang mit der Betriebstemperatur. Je nach Einsatzbedingungen und Gewicht des Ventils muss eine angemessene Befestigung erfolgen.

Achten Sie auf fluchtende Rohrleitungen!

Säubern sie Rohrleitungen von Verunreinigungen, bevor Sie das Ventil einbauen!

5.4.1. Anschluss Schweißstutzen



Beachten Sie die in Ihrem Land gültigen Gesetze, Normen und Regelwerke zum Schweißen!



- Das Ventil muss vor Schweißarbeiten komplett demontiert werden! Siehe Kapitel 5.3.2.
- Ventilkörper einschweißen und abkühlen lassen. Bei Bedarf auf Selbstentleerungsposition achten, siehe Kapitel 5.4.1. Oberfläche bei Bedarf durch Schleifen glätten.
- Antrieb und Membrane auf Ventilkörper montieren, siehe Kapitel 5.3.1.



Typ 417 Type 417

5.5. Inbetriebnahme



Versichern Sie sich vor Inbetriebnahme von der korrekten Installation. Überprüfen Sie auch die Dichtheit im Einspannbereich Antrieb – Membrane – Ventilkörper sowie die Funktion. Die Steuermediumsleitungen müssen knickfrei und spannungslos verlegt werden. Achten Sie auch auf den korrekten Anschluss des Steuermediums, siehe auch Kapitel 5.2.

6. Wartung

Wartungsarbeiten dürfen nur von geschultem Personal durchgeführt werden!

Membranventile sind grundsätzlich wartungsarm. Sie müssen in regelmäßigen Abständen geprüft und gewartet werden.

Die Abstände der Prüfungen müssen entsprechend der Einsatzbelastungen und der geltenden Regelwerke festgelegt und entsprechend durchgeführt werden.

6.1. Verschleißteile

Die Membran ist ein Verschleißteil und unterliegt der natürlichen Abnutzung.

Der Antrieb des Membranventils ist, sofern die Vorschriften dieser Betriebsanleitung zum Einsatz eingehalten werden, wartungsarm.

Als Ersatzteil sind der Antrieb, die Mediums-Membrane und der Ventilkörper erhältlich.

Die betreffenden Ersatzteile erhalten Sie unter Angabe des Matchcodes und der Seriennummer auf dem Typenschild unter info@sed-flowcontrol.com oder kontaktieren Sie ihren lokalen Vertreter unter www.sed-flowcontrol.com.



Gefahr!

Verletzungsgefahr!

Antriebshaube steht unter Federdruck!

Öffnen Sie niemals den Antrieb! Falls dieser defekt ist, tauschen Sie den kompletten Antrieb aus!

Die Lebensdauer der Membran ist abhängig von folgenden Faktoren:

- Membranwerkstoff
- Medium
- Betriebstemperatur
- Betriebsdruck
- Steuerdruck
- Korrekte Montage und Betrieb



Typ 417 Type 417

6.2. Membranwechsel



Die Membran muss spätestens nach 100.000 Schaltvorgängen (ab MA80 50.000) auf Verschleiß überprüft werden. Je nach Einsatzbelastung ist das Kontrollintervall entsprechend der für den Einsatzfall geltenden Regeln und Bestimmungen zu verkürzen!
Im Medium befindliche Partikel können abrasiv wirken – das Kontrollintervall ist entsprechend zu verkürzen!
Verwenden Sie nur für die Anwendung geeignete Membranen.
Wählen Sie den Steuerdruck nicht höher als nötig, um die Membran nicht unnötig zu belasten.



Hinweis!

Mediumsaustritt durch fehlerhafte Montage!
Vor Inbetriebnahme die korrekte Montage sicherstellen!



Gefahr!

Verletzungsgefahr durch hohen Druck!
Druck auf Leitungen und Ventilen kann schwere Verletzungen verursachen!
Vor dem Lösen von Leitungen und Ventilen den Druck abschalten und Leitungen entleeren.

Anlage gegen ungewolltes Wiedereinschalten sichern!
Verletzungsgefahr durch Mediumsaustritt (Dampf, heiße Medien, Säure, Lauge)!

6.2.1. Membranwechsel einteilige Membrane



- Demontage durchführen, siehe Kapitel 5.3.2.
- Antrieb in Geschlossenstellung bringen.
- Membrane gegen den Uhrzeigersinn herausdrehen (\geq MA10).
- Druckstück einlegen und richtig positionieren.
- Membrane von Hand im Uhrzeigersinn bis zum Anschlag einschrauben bzw. eindrücken.



Danach die Membrane durch zurückdrehen gegen den Uhrzeigersinn so ausrichten, dass die Löcher der Membrane und des Ventilkörpers fluchten. Drehen Sie die Membrane jedoch maximal um 180° zurück! Achten Sie auch auf die richtige Position der Membranlasche! Wird die Membrane nicht so weit wie möglich eingeschraubt kann daraus eine punktuelle Überlastung resultieren. Dies kann zu Undichtigkeit und Beschädigungen der Membrane führen!

- Bringen Sie den Antrieb in Offenstellung.
- Positionieren Sie den Antrieb richtig auf dem Ventilkörper. Auf Übereinstimmung der Ausrichtung von Membransteg und Ventilkörpersteg achten!
- Die Befestigungsschrauben ansetzen und handfest anziehen.
- Pneumatischen Antrieb schließen.



- Schrauben bzw. Muttern über Kreuz festziehen.
- Anzugsmomente siehe Kapitel 5.3.1.



→ Das Ventil am Durchgang und nach Außen auf Dichtheit sowie Funktion prüfen. Achten Sie auf eine gleichmäßige Verpressung der Membrane – ca. 10% je nach Membranwerkstoff und Ausführung. Besonders PTFE-Membranen weisen ein sogenanntes Setzverhalten auf. Prüfen Sie das Ventil spätestens nach der ersten Wärmebelastung und ziehen die Schrauben bei



Typ 417 Type 417

6.2.2. Membranwechsel zweiteilige Membrane



- Demontage durchführen, siehe Kapitel 5.3.2.
- Antrieb in Geschlossenstellung bringen.
- Membrane gegen den Uhrzeigersinn herausdrehen.
- Druckstück einlegen und richtig positionieren.
- Zuerst den Trägerrücken der Membrane in korrekter Position auf den Antrieb inkl. Druckstück auflegen.

Die PTFE-Folie umstülpen und im Uhrzeigersinn bis zum Anschlag einschrauben. Danach durch zurückdrehen gegen den Uhrzeigersinn so ausrichten, dass die Löcher der Membrane und des Ventilkörpers fluchten. Drehen Sie die Membrane jedoch maximal um 180° zurück!

Achten Sie auch auf die richtige Position der Membranlasche!

Wird die Membrane nicht so weit wie möglich eingeschraubt kann daraus eine punktuelle Überlastung resultieren.



Dies kann zu Undichtigkeit und Beschädigungen der Membrane führen!

- PTFE-Folie in ursprüngliche Position zurückstülpen.
- Bringen Sie den Antrieb in Offenstellung.
- Positionieren Sie den Antrieb richtig auf dem Ventilkörper. Auf Übereinstimmung der Ausrichtung von Membransteg und Ventilkörpersteg achten!
- Die Befestigungsschrauben ansetzen und handfest anziehen.
- Pneumatischen Antrieb schließen.



- Schrauben bzw. Muttern über Kreuz festziehen. Anzugsmomente siehe Kapitel 5.3.1.

- Das Ventil am Durchgang und nach Außen auf Dichtheit sowie Funktion prüfen. Achten Sie auf eine gleichmäßige Verpressung der Membrane – ca. 10% je nach Membranwerkstoff und Ausführung. Besonders PTFE-Membranen weisen ein sogenanntes Setzverhalten auf.



Prüfen Sie das Ventil spätestens nach der ersten Wärmebelastung und ziehen die Schrauben bei Bedarf nach!

6.3. Reinigung

Zur äußeren Reinigung können handelsübliche Reinigungsmittel verwendet werden. Prüfen Sie vor dem Einsatz die Chemische Beständigkeit aller im Ventil verwendeten Materialien, die mit dem Reinigungsmittel in Kontakt kommen.

Prüfen Sie vor einem Sterilisationsvorgang, ob das Ventil für das jeweilige Verfahren geeignet ist.

7. Zubehör

Passendes, funktionales Zubehör finden Sie unter www.sed-flowcontrol.com oder kontaktieren Sie uns.



Typ 417
Type 417

8. Fehlerbehebung

Störungsbild	Mögliche Ursache	Behebung
Ventil schließt nicht oder nicht vollständig	Steuerdruck zu gering (Bei Steuerfunktion NO & DA)	Ventil mit Druck gemäß Spezifikation betreiben, siehe Kapitel 4.2.3.
	Mediumsdruck zu hoch	Maximalen Betriebsdruck beachten, siehe Kapitel 4.2.2.
	Steuerluftanschluss vertauscht	Steuerluftanschluss prüfen, siehe Kapitel 5.2.
	Steuerluft nicht angeschlossen	Steuerluft anschließen
	Pilotventil defekt	Pilotventil auf Funktion prüfen
	Fremdkörper zwischen Membran und Ventilsteg	Ventil demontieren, Fremdkörper entfernen und Bauteile auf Beschädigung prüfen. Siehe Kapitel 5.3.ff
	Membrane defekt	Membran austauschen, siehe Kapitel 6.2.ff
Ventil öffnet nicht oder nicht vollständig	Feder im Antrieb defekt (Bei Steuerfunktion NC)	Antrieb austauschen, siehe Kapitel 5.3.ff
	Steuerdruck zu gering (Bei Steuerfunktion NC)	Ventil mit Druck gemäß Spezifikation betreiben, siehe Kapitel 4.2.3.
	Steuerluftanschluss vertauscht	Steuerluftanschluss prüfen, siehe Kapitel 5.2.
	Steuerluft nicht angeschlossen	Steuerluft anschließen
	Pilotventil defekt	Pilotventil auf Funktion prüfen
	Membrane falsch montiert	Antrieb demontieren und Membrane korrekt montieren, siehe Kapitel 6.2.ff
Betriebsmedium entweicht am Membranflansch	Feder im Antrieb defekt (Bei Steuerfunktion NO)	Antrieb austauschen, siehe Kapitel 5.3.ff
	Membrane falsch montiert	Antrieb demontieren und Membrane korrekt montieren, siehe Kapitel 6.2.ff
	Anzugsmoment der Verschraubung von Antrieb und Ventilkörper zu niedrig	Verschraubung von Antrieb und Ventilkörper prüfen, siehe Kapitel 5.3.1.
	Membrane defekt	Membran austauschen, siehe Kapitel 6.2.ff
	Antrieb defekt	Antrieb austauschen, siehe Kapitel 5.3.ff
	Ventilkörper defekt	Ventilkörper austauschen
	Mediumsdruck zu hoch	Maximalen Betriebsdruck beachten, siehe Kapitel 4.2.2.
Betriebsmedium entweicht am Rohranschluss	Betriebstemperatur zu hoch	Maximale Betriebstemperatur beachten, siehe Kapitel 4.2.1.
	Dichtung / Dichtmittel defekt	Dichtung / Dichtmittel austauschen
	Unsachgemäßer Einbau	Ventilkörper korrekt einbauen
Betriebsmedium entweicht durch Ventilkörper	Verschraubung oder Gewindeanschluss lose	Verschraubung oder Gewindeanschluss nachziehen
	Ventilkörper defekt	Ventilkörper austauschen
Steuermedium entweicht an Leckagebohrung	Spindelabdichtung defekt	Antrieb austauschen, siehe Kapitel 5.3.ff und Steuerluft auf Verschmutzung prüfen
Steuermedium entweicht aus Steuerluftanschluss öffnen (bei Steuerfunktion NC) bzw. schließen (bei Steuerfunktion NO)	Steuermembrane bzw. Kolbennutring defekt	Antrieb austauschen, siehe Kapitel 5.3.ff

Vorlage dok292; Rev. g



9. EG Konformitätserklärung

EG Konformitätserklärung gem. Richtlinie 2014/68/EU EC declaration of conformity acc. Directive 2014/68 / EU



Hersteller: Manufacturer: Fabricant:	Benannter Stelle notified body Organisme notifié	Zertifikat Nr.: Certificate No.: Numéro de certificat
SED Flow Control GmbH Am Schafbaum 2 74906 Bad Rappenau Deutschland	SGS – TÜV Saar GmbH Am TÜV 1 66280 Sulzbach Deutschland Identifikation Nr.: CE 1637	Modul D / D1 71 202 18 QSZ 021 Modul B 71 202 16 MB1Z 00281 71 202 16 MB1Z 00286
Gerät: Device: Dispositif: Membranventile Diaphragm valve vanne a membrane	DGRL 2014/68/EU Cat. II Modul D1	DGRL 2014/68/EU Cat. III Modul B + D
Durchflussmesser Flowmeter Débitmètre	SED CODE: 186, 188, 189, 190, 195, 205, 206, 207, 207.25, 207.30, 217, 285, 286, 289, 290, 295, 297, 305, 306, 307, 308, 317, 382, 385, 386, 392, 395, 397, 402, 407, 417, 495, 499, 587, 592, 805, 882, 885, 905, 907, 982, 985, 987, 988, 995, 997,	
Sitzventile Seat valve Robinets a Siège Incliné	SED CODE: 700, 701, 750, 751, 758, 786, 790, 791 SED CODE: 581, 582, 580, 584, 585, 590, 685, 687	SED CODE: 584 DN*40 + DN*50 585 DN*40 + DN*50

Druck max. (PS): s. TD *, Temperatur max. (TS): s. TD*, Baujahr: s. Typenschild
Pressure max. (TS): see TD*, Temperature max. (TS): see TD*, Year of manufacture: see Label
Pression de service max. (PS): voir FT*, Température max. (TS): voir FT*, Année de fabrication:

TD* = Technisches Datenblatt; technical Datasheet; fiche technique; DN* = Durchmesser Nominal; nominal diameter; diamètre nominal

Erklärung **Declaration** **Déclaration:**

Eine technische Dokumentation im Sinne der Richtlinie ist vollständig vorhanden. Die zum Produkt gehörende Betriebsanleitung liegt in der Originalfassung vor. Der unterzeichnende Hersteller bescheinigt hiermit, dass Konstruktion, Herstellung und Prüfung dieser Armaturen den Anforderungen der Druckgeräte Richtlinie 2014/68/EU des Europäischen Parlamentes und des Rates vom 15. Mai 2014 entsprechen.

Technical documentation as stipulated by the Directive is present and complete. The instruction manual which belongs to the product is available in the original version. The undersigned manufacturer hereby certifies that design, manufacture and examination of these Fittings meet the requirements of the Pressure Equipment Directive 2014/68/EU of the European Parliament and of the Council of 15 May 2014.

Une documentation technique dans l'esprit de la Directive existe en version intégrale. Le manuel d'utilisation qui appartient au produit est disponible dans la version originale. Le producteur signant atteste par ceci: Construction, production et l'épreuve de vanne a membrane correspond aux exigences de Règlement sur appareils de pression. Règlement 2014/68/EU du Parlement Européen et du Conseil daté du 15. Mai 2014.

Hinweis: **Note:** **Note:**

Armaturen DN ≤ 25 entsprechen der Druckgeräterichtlinie 2014/68/EU Art. 4 (3). Sie dürfen deshalb weder mit einem CE - Zeichen noch mit der Nummer einer benannten Stelle gekennzeichnet sein.

Valves and Fittings DN ≤ 25 are according to the pressure guideline 2014/68/EU Art. 4 (3). Therefore they may not be marked neither with a CE -sign nor by the number of the notified body.

Les vannes et accessoires d'un DN ≤ 25 sont conformes a la directive des équipements sous pression 2014/68/EU Art. 4 (3) mais ne sont pas concernés ni par le marquage CE ni par le numéro d'identification sur le corps.

Bad Rappenau, 17.02.2020

Uwe Rutsch
(Head of Development)

SED Flow Control GmbH

Original-Betriebsanleitung
Translation of the original operating instructions

Typ 417 **Type 417**



Typ 417

Type 417



1. Introduction

In case you have any queries about the device, please contact our customer services stating the serial number:

SED Flow Control GmbH

Am Schafbaum 2

D-74906 Bad Rappenau

PO-Box 1306

D-74900 Bad Rappenau

Phone: +49(0)7264/921-0

Fax: +49(0)7264/921-21

E-Mail: info@sed-flowcontrol.com

Web: www.sed-flowcontrol.com

These operating instructions describe the technical status of the device at delivery.
It is valid for standard versions. For special versions please contact our customer services.

Any subsequent changes at the device are not considered in these operating instructions.

© 2020

The present operating instructions document is protected by copyright. Without written approval by the manufacturer it may not be translated, reproduced (mechanically or electronically) or disclosed to third parties, either in full or in parts.

The German version of these operating instructions is deciding in case of doubt, misunderstandings or translation mistakes!

Creation date: 04.02.2020

Revision: a

Printed in Germany



Typ 417 **Type 417**

1.1. Information about the operating instructions

Safe operation

The operating instructions contain important information for safe and correct installation of the device. Compliance with that helps preventing hazards, avoiding repair costs and downtime, and increasing reliability and operating life of the device.

Target groups

The contents of these operating instructions are intended for installation and maintenance staff.

Reading the operating instructions

All persons who work at the device must read the operating instructions in order to be familiar with correct handling and operation. The operating instructions contain important safety information! Non-compliance with such information may cause hazardous situations. The operating instructions must be read and understood.

Copyright

The present operating instructions document is protected by copyright. Without written approval by SED Flow Control GmbH it must not be reproduced, distributed, or unauthorizedly used for competitive purposes, either in full or in parts.

All rights for drawings and other documents and any power of disposal are solely with SED Flow Control GmbH; this also applies for cases of application for intellectual property rights.

Declaration of conformity

The device complies with the basic requirements of the applicable European directives. Conformity was proved.

Technical changes

We constantly strive for further development and improvement of our devices. The data contained in this edition correspond to the state of the art at the time of printing. All technical details with regard to information and figures within the operating instructions are subject to change.

Warranty

The present printed document does not contain any guarantee commitments. For that purpose, please see our general terms and conditions of delivery and payment. The prerequisite for statutory warranty is the intended use of the device in compliance with the specified operating conditions.

The warranty only applies to absence of defectiveness of the device and its components. No liability will be assumed for consequential damage occurring through failure or malfunction of the device, irrespective of their nature.

Information on the internet

Instructions and data sheets for the device are provided on the internet at:
www.sed-flowcontrol.com



2. Safety

2.1. Safety Information



Warning!

The operating instructions contain important safety information!
Non-compliance with such information may cause hazardous situations.
The operating instructions must be read and understood.

2.2. Hazard classification



Danger!

Indicates imminent danger!
Non-compliance will result in death or severe injuries.



Warning!

Indicates a potentially hazardous situation!
Non-compliance may result in severe injuries.



Attention!

Indicates a possible hazard!
Non-compliance may result in moderate or slight injuries.



Notice!

Warning from property damage!
Non-compliance may cause damage to the device or the facility.



Indicates important additional information, tips and recommendations



Indicates important reference to information in these operating instructions and in other documentation.



Indicates an operating step that must be performed.



Typ 417 **Type 417**

2.3. Intended use

Diaphragm valves are made to be assembled in pipelines and are used to regulate media from high purity to the point of contaminated or even abrasive.

Use these devices only with media, the body and the sealing is consistent for.

Intended use also includes compliance with the installation and maintenance conditions prescribed by the manufacturer and the state of art.

Any other use beyond the stated purpose is regarded as not as intended. The manufacturer is not liable for any damage resulting thereof; the entire risk shall be with the user.

2.4. Misuse

- Do not supply the system with flammable or aggressive medias.
- Do not apply mechanical loads on the housing (e.g. positioning of objects on the device, using it as a step).
- Do not carry out any external modifications on the housings of devices. Do not paint any parts of the housing.
- Use the device only with components or spare parts, which are approved from SED Flow Control GmbH.
- The standard version of the Seat valve must not be used in potentially explosive areas. For this purpose please use the suitable version and use it only in approved regions!

2.5. General safety provisions

- The operating instructions by the manufacturer are binding for installation, programming, maintenance and transport.
- It is the operator's responsibility to complement the safety provisions by special instructions specific for local operating conditions, if required.
- The operating instructions and all safety-relevant rules and regulations must be kept in a safe place.
- The operating instructions and safety information must be available in full and in easily legible condition.

Accident prevention rules

In addition to the operating instructions and the binding rules and regulations for accident prevention applicable in the country of use and the place of operation, the approved technical rules for safe and professional working must be observed.

Before beginning with your work

Before beginning with your work, please obtain information about first-aid and rescue options (emergency, doctor, fire- and rescue services). Please obtain information about locations and operation of fire extinguishers and about fire alarm and firefighting options on site. Retain the unit against inadvertent operation.

During work

During operation, wear suitable work clothes.

Do not carry out activities that may impair safety.

Only operate the device in safe and functional condition.

Provisions for protection of the environment

For any work at or with the device, the provisions for environmental protection must be complied with.



Typ 417 Type 417

2.6. Residual risks



Danger!

Danger of injury through high pressure!

Pressure acting on lines and valves may cause severe injuries!

Before disconnecting any lines and valves, the pressure must be switched off and the lines must be vented.

At no time overstep the maximum operation or control pressure!

Danger through electric voltage!

Electrical voltage may cause severe injuries or death!

Before working at the facility, voltage must be switched off and secured against unauthorized activation!

Attend to valid accident prevention and safety guidelines for electrical devices!



Warning!

Protect the facility from inadvertent operation!

After shutdown the facility a controlled restart must be guaranteed!



Attention!

Danger through hot device surface while continuous operation!

Hot device surface may cause burning - or danger of fire!

Keep the device away from easy burning materials and do not touch with bare hands!

2.7. Responsibilities of the operator

Devices that are not in unobjectionable condition may cause personal injury and property damage.

It is the operator's responsibility to only operate the device in unobjectionable condition.

Hazard zones that occur between the device and any equipment on the customer's site must be secured by the operator. The operator must ensure sufficient illumination during work at the device.

2.7.1 Appointment and instruction of responsible persons

- Only employ staff who has received safety instructions.
- Responsibilities and competencies of staff with regard to installation, programming and maintenance must be clearly defined.
- Regularly monitor the staff for safe and responsible working methods and compliance with the operating instructions

2.7.2. Information obligation

It is the obligation of the operator of the device to make these operating instructions available to all persons who work with the device at any time.

Before use of the device, all persons must have read and fully understood the operating instructions.



Typ 417 Type 417

2.8. Description of target groups

The contents of these operating instructions are intended for various target groups. The level of knowledge/information the respective target group must have is defined below.

All target groups must have read and fully understood the contents of these operating instructions.

Installation, programming and maintenance staff must

- Be 18 years of age;
- Have profound education and professional training;
- Be trained with regard to conduct in case of a fault.

3. Transport / Storage / Disposal

3.1. Delivery

3.1.1. Scope of delivery

Immediately after receipt of the delivery, please verify that the contents are not damaged and the type and scope of the delivery complies with the data stated on the delivery note.

By checking the order number, please verify that the goods received comply with the versions you ordered. In case of irregularities, please contact us immediately.

3.1.2. Notification about damage

Damage resulting from inadequate packaging or during transport must be communicated to the shipping company, the insurance, and the supplier immediately after delivery of the consignment.

3.2. Transport



Notice!

If the guidelines are not reserved, the device may be damaged!

The device must be transported in impact-resistant packaging.

During transport, the device must be protected against humidity and dirt.

The approved ambient temperature of -10 °C to $+55\text{ °C}$ must not be exceeded through the impact of heat or cold.



3.3. Storage



Notice!

If the guidelines are not reserved, the device may be damaged.



Danger!

Danger of injury after reassembly!

Please check, if there are any damages and ensure, that the mounting is correct, especially loosened erection screws!

In order to keep a device that is not used over a longer period functional, a few items must be considered:

- Please store the device in its original packaging.
- The storage location must be dry and clean.
- Storage temperature must be between -10 °C and $+55\text{ °C}$
- Lock up the control air ports with protecting caps.
- Secure the device against unauthorized operation.
- Please do not store in abrasive surrounding area.

3.4. Disposal

Protect the environment!

The individual components and the packaging must be properly disposed of according to the types of materials. Please note the current rules for waste disposal!



Notice!

Please check all media contacting parts, if they are contaminated and dispose these if necessary according to the current rules of waste disposal and environmental regulations!



Typ 417 Type 417

4. Technical Data

4.1. General technical data

Size	DN 15 – DN 50
Diaphragm Size MA	MA 25 – MA 50
Available control functions (Cf.)	Normally closed, Cf.1 & 4 Normally open, Cf.2 & 5 Double acting, Cf. 3 & 6
Orientation control air connection	Cf. 4, 5, 6, in flow direction, Cf. 1, 2, 3, 90° to flow direction
Actuator suitable for valve bodies	Two-Way bodies Welded valve configuration T-bodies Multiport bodies Tank bottom bodies
End connection valve body	Butt weld ends acc. DIN 11866 Row A (formerly DIN 11850 Reihe 1 & 2) Row B (formerly ISO 1127) Row C (formerly ASME BPE / ASTM 269) BS O.D: 4825 ; SMS 3008, JIS G 3447 Clamps, flanges and theads acc. Customer specifications or customer order
Control air connection	Threaded socket G1/4" (Standard).
Control media	Filtered, lubricated or non-lubricated air Neutral, gaseous fluids Dust- and oil content acc. DIN ISO 85731 class 4 Max. temperature 40°C
Material actuator housing	stainless steel
Material valve body	1.4435 / 316L Investment cast 1.4435 / 316L forged 1.4435 / 316L forged Fe < 0,5% (Basler Norm)
Material diaphragm	EPDM, PTFE-TM / EPDM
Installation position	Any, actuator up preferred (except tank valve)

Actuator capacity

Diaphragm Size MA	Control function 1&4:	Control function 2&5
25	0,15 NI	0,15 NI
40	0,34 NI	0,3 NI
50	0,6 NI	0,54 NI

NI: Norm litre, volume at atmospherical pressure

For Cf. 3&6 see actuator capacity of Cf.1&4 for opening and Cf.2&5 for closing.



Typ 417
Type 417

4.2. Operating conditions

4.2.1. Operating temperatures



Warning!

Do not exceed or deceed the permitted temperatures!

The permissible temperatures are dependent on the used materials. Please pay attention to the lowest permissible temperature. For high temperatures, the maximum possible operating pressure can decrease!

Permissible media temperature for actuators

160°C dependent on application

Permissible temperature for diaphragms

Diaphragm material	Code	Media temperatur		Sterilizations temperatur
		Min.	Max.	
EPDM	18	-10 °C	90 °C	150 °C, 60 min
FPM	2	-10 °C	90 °C	Not suitable
NBR	4	-10 °C	90 °C	Not suitable
PTFE-TM / EPDM	30	-10 °C	90 °C	150 °C, 60 min
PTFE-TM / EPDM	41	-10 °C	90 °C	160 °C, 60 min, continuous operation*
PTFE-TM / EPDM	44	-10 °C	90 °C	160 °C, 60, continuous operation* min

*For continuous operation at high temperature, the valves must be regularly checked and maintained!

Permissible temperature for valve bodies

Material	Media temperatur	
	Min.	Max.
St. Steel	-10°C	160°C

4.2.2. Operating pressure



Warning!

Danger of bursting at excess pressure! Do not exceed the permitted operating pressure!

Maximal permissible pressure, unidirectional, static pressure

diaphragm	MA 25 – 50 DN 15 - 50
EPDM, FPM, NBR	10 bar
PTFE-TM / EPDM	8 bar



Typ 417 Type 417

4.2.3. Control pressure



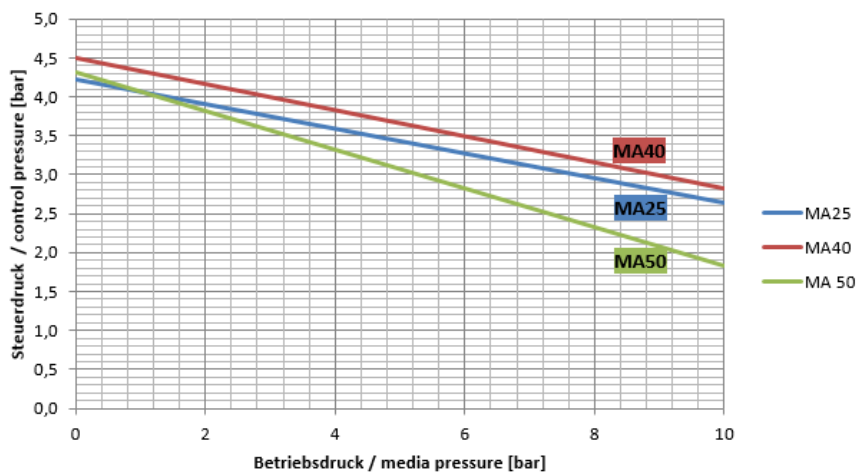
Warning!

Danger of bursting at excess pressure! Do not exceed the permitted operating pressure!

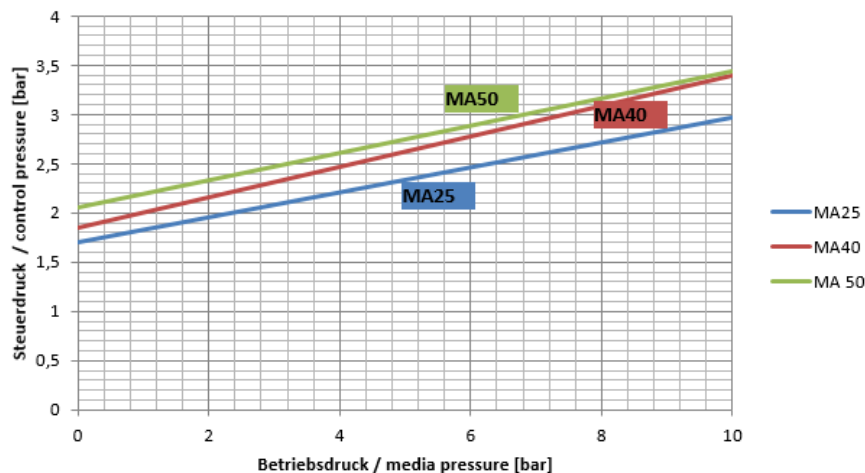


The control pressure has a significant impact on the lifetime of the diaphragm if you use an actuator with control function normally open or double-acting. Therefore do not use a higher control pressure as necessary.

Control function NC



Control function DA





Typ 417 Type 417

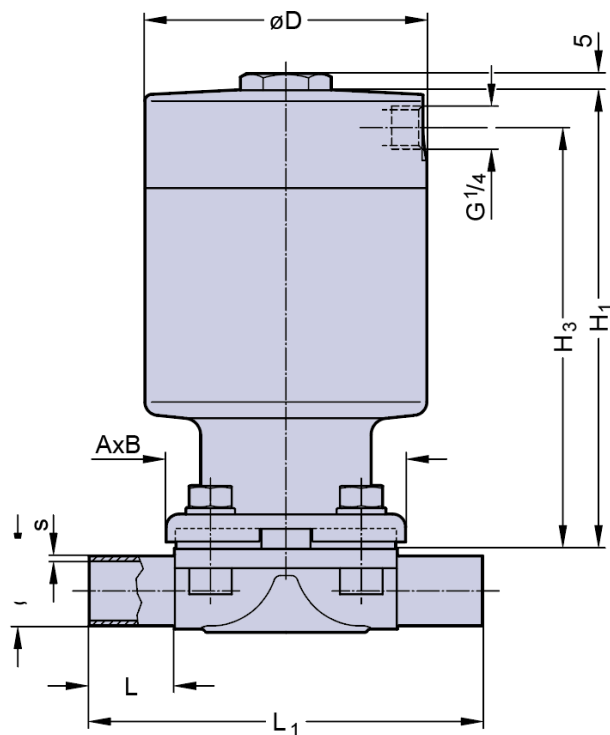
4.3. Safety related data

The diaphragm valve described here corresponds

- 3-A Standards Section 54-02
- TA-Luft / VDI 2440 / VDI 3479
- Pressure Equipment Directive 2014/68 / EU (declaration of conformity see attachment)

An ATEX version according to Directive 2014/34 / EU is available for use in potentially explosive areas.

4.4. Dimensions



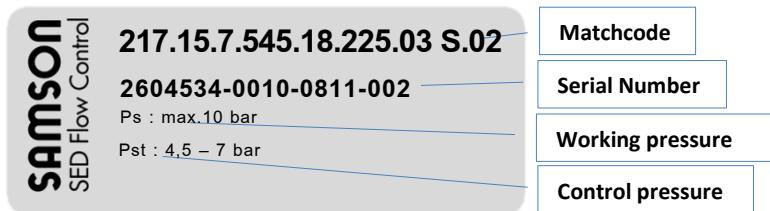
DN (mm)	MA	Dimensions (mm)							Total weight ca. (kg)		Filling volume (NL)	
		L	L ₁	A x B	H ₁	H ₂	H ₃	D	Investment cast	Forged	NC	NO/DA
15-25	25	25	120	73x79	140	-	129 ^{1,2}	86	2,6	2,7	0,15	0,15
32-40	40	25	153	96x105	167	-	155 ^{1,2}	111	5,0	6,0	0,34	0,30
50	50	30	173	111x130	190	-	176 ^{1,2}	136	9,0	10,0	0,60	0,54

¹ NC, ² NO/DA



Typ 417 Type 417

4.5. Type plate



The type plate is a sticker on the device and contains important information for operating. To get detailed information concerning the article codes please use the product configurator on our website, www.sed-flowcontrol.com.

5. Installation



Danger!

Danger of injury through high pressure!
Pressure acting on lines and valves may cause severe injuries!
Before disconnecting any lines and valves, the pressure must be switched off and the lines must be vented.
Danger of injury through electric shock!
Shut off current and secure against unauthorized activation.



Warning!

Danger of injury in case of incorrect assembly!
Incorrect assembly may cause severe injuries.
Assembly and installation must only be performed by authorized expert staff.
Secure plant against unauthorized activation!
Guarantee controlled restart after shut down!

5.1. Tools required

The tools required for mounting and installation of the device are not included in the scope of delivery:

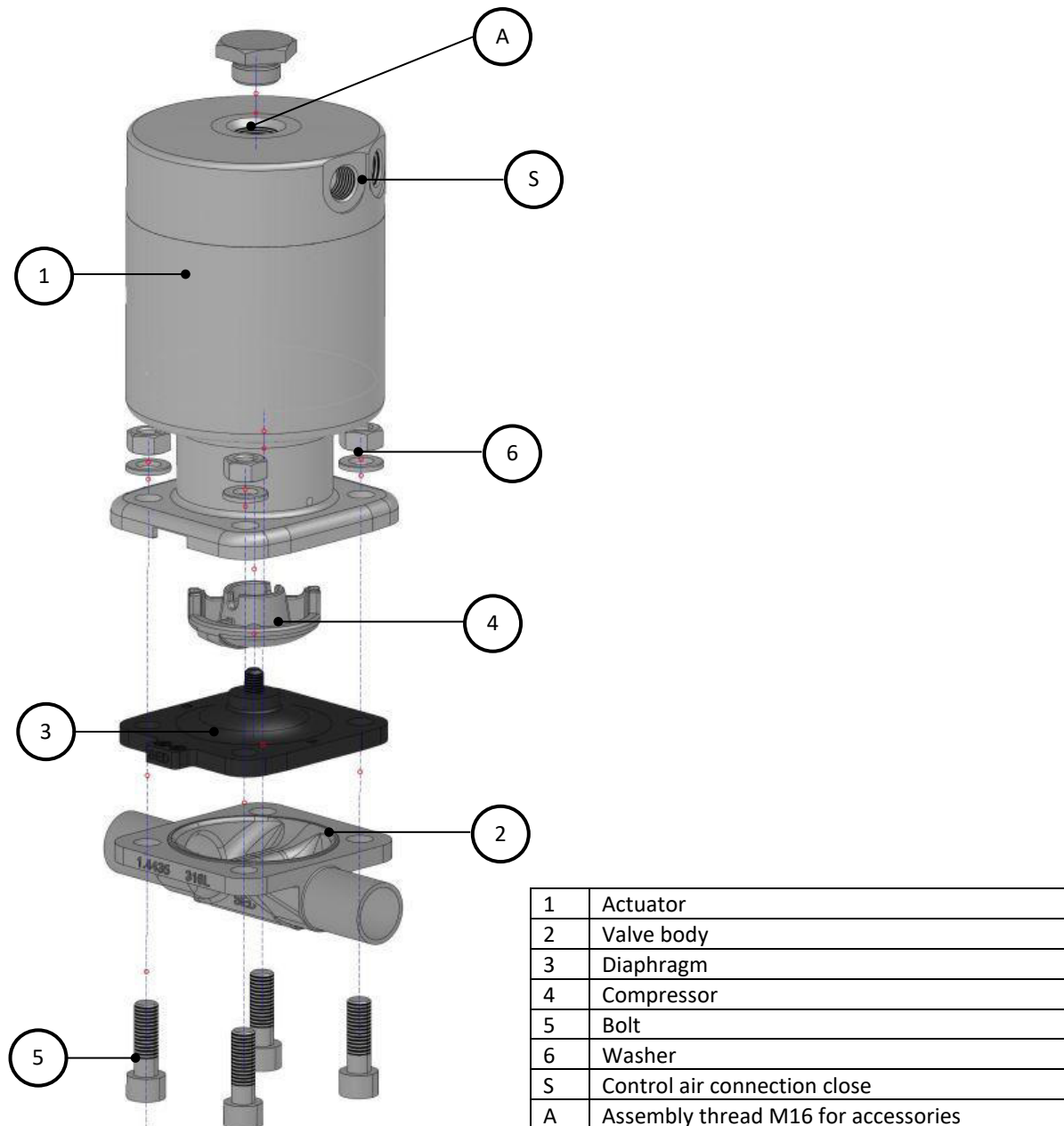


Only use functional, suitable and safe tools!

Typ 417 Type 417



5.2. Structure



The control air connections are dependent on the control function of the actuator.



Typ 417 Type 417

5.3. Assembly & disassembly of the actuator



Danger!

Danger of injury!

Check the device for correct assembly before implementation! Also check the tightening torque!



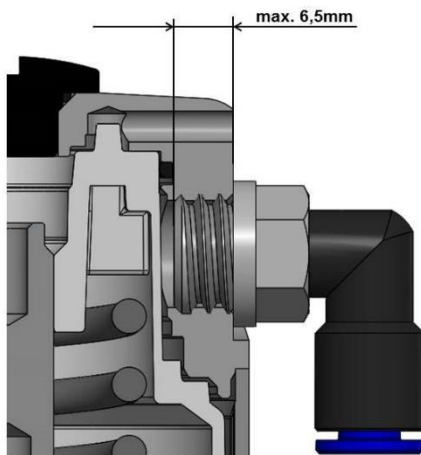
Only use functional, suitable and safe tools! Assembly and disassembly must only be performed by authorized expert staff.



Note!

Risk of damage !!

"In order to avoid damage inside the drive, air connection adapters to be screwed in, other screw-in adapters or pilot valves have a maximum screw-in depth of 6.5 mm. "



5.3.1. Assembly

For assembly of the actuator, proceed as described following:

- Open the actuator.
- Place the actuator properly on the valve body. Take care for correct orientation of the diaphragm weir and valve body weir.
- Place bolts and screw in hand-tight.
- Close pneumatic operated actuator or respectively close manual actuator by 80%.
- Fasten bolts or nuts crosswise with following tightening torque:

Diaphragm size

MA size	Diaphragm material		Bolt size	Quantity bolts
	EPDM, FPM, NBR	PTFE/EPDM		
MA 25	5 Nm	5 Nm	M8	4
MA 40	9 Nm	12 Nm	M10	4
MA 50	14 Nm	18 Nm	M12	4
MA 80	50 Nm	60 Nm	M16	4
MA 100	40 Nm	50 Nm	M12	8



Typ 417 Type 417



→ Check the valve for function and tightness
Take care for simultaneous compression of the diaphragm – about 10%, depending on diaphragm material and version. Especially PTFE-diaphragms have a setting behavior. Check the valve after the first thermal load latest and re-tighten the bolts if necessary.

5.3.2. Disassembly



Danger!

Danger of injury trough high pressure!

Pressure acting on lines and valves may cause severe injuries!

Before disconnection any lines and valves, the pressure must be switched off and the lines must be vented.

Secure plant against unauthorized activation!

Danger of injury trough media leakage (steam, hot medias, acid, lye)!

For disassembly of the actuator and diaphragm from the valve body proceed as following:

- Open the valve
- Loosen screw (5) crosswise
- Remove actuator (1) incl. diaphragm (3) from valve body (2)
- If parts are dirty, clean them. Defect parts have to be replaced by original spare parts from SED Flow Control.

For diaphragm disassembly, see chapter Diaphragm change 6.2.

Typ 417

Type 417



5.4 Installation

Before installation, ensure that the diaphragm valve is suitable for the operating conditions. These include function, materials, operating pressure und working media in connection with operating temperature. Depending on the operating conditions and weight of the valve a suitable fixture has to be applied.

Take also care for aligning pipes.

Clean pipes before installation.

5.4.1. Connection butt weld ends



Follow the laws, directives and regulations for welding which are valid in your country.



→ Disassemble the valve before welding. See chapter 5.3.2.

→ Weld in valve body and cool down. If necessary, weld in in self-draining position, see chapter 5.4.1. Polish surface if needed.

→ Assemble actuator and diaphragm on valve body, see chapter 5.3.1.

5.5. Implementation



Ensure correct installation before implementation. Check tightness in clamping area of actuator, diaphragm and valve body. Also check the valve for function. Control air lines have to be installed without kinks and stressless. Take care for correct connection of control air, see chapter 5.2.

Typ 417 Type 417



6. Maintenance

Maintenance is only allowed to be carried out by trained staff.

Diaphragm valves are low-maintenance parts. They have to be checked and maintained periodically. These periods are depending on working load and have to be defined according to valid rules.

6.1. Wear parts

The diaphragm is a wear part and is affected by natural wear.

The actuator is a low-maintenance part, if all regulations of this operation manual are respected.

Available spare parts are, the actuator, the media-diaphragm and the valve body.

Important Information for ordering spare parts are the article codes and order number, which you will find on the type plate of the valve.

To order spare parts, please contact us via info@sed-flowcontrol.com or asked your local dealer.



Danger!

Danger of injury!

Bonnet is under spring pressure!

Do not open the actuator! If actuator is damaged, replace the complete actuator!

The lifetime of the diaphragm is dependent on following factors:

- Diaphragm material
- Media
- Operating temperature
- Operating pressure
- Control pressure
- Correct assembly and use



Typ 417 Type 417

6.2. Diaphragm change



The diaphragm has to be controlled for wear after max. 100.000 (\geq MA80 50.000) switching operations. Depending on working load, the control period has to be reduced according to valid regulations and rules.

Particles in the working media can be abrasive – reduce control period accordingly.

Only use diaphragms which are suitable for your application.

Don't use higher control pressure than necessary. This helps to save the diaphragm.



Note!

Media leakage by wrong assembly!
Ensure correct assembly before startup!



Gefahr!

Danger of injury through high pressure!

Pressure acting on lines and valves may cause severe injuries!

Before disconnecting any lines and valves, the pressure must be switched off and the lines must be vented.

Protect the facility from inadvertent operation!

Danger through media leakage (steam, hot media, acid, lye)

6.2.1. Change of one-piece diaphragms



- Disassemble valve, see chapter 5.3.2.
- Bring valve in close position.
- Screw out diaphragm anticlockwise (\geq MA10).
- Insert compressor and position it correctly.



- Screw in diaphragm by hand up to the stop or respectively plug it in. Then position diaphragm by turning it back anticlockwise in a way that the wholes of the diaphragm and valve body fit together. Attention! Do not turn back more than 180°! Also take care for correct position of the diaphragm flap. If the diaphragm isn't assembled correctly, point loading can occur! This can lead to leakage and damage of the diaphragm.

- Bring valve in open position.
- Place actuator on the valve body. Take care for correct orientation of diaphragm and weir.
- Position screws and fasten hand-tight.
- Close pneumatic actuator.
- Fasten screws or nuts crosswise.



- Tightening torques see chapter 5.3.1.



- Check the valve at the pass and to the outside for tightness and function. Take care for equal compression of the diaphragm – about 10% depending on material and version. Especially PTFE diaphragms show a setting behavior. Check the valve after the first thermal load latest and re-fasten screws if necessary.



Typ 417 Type 417

6.2.2. Change of two-piece diaphragms



- Disassemble valve, see chapter 5.3.2.
- Bring valve in close position.
- Screw out diaphragm anticlockwise
- Insert compressor and position it correctly.
- At first place the support diaphragm in correct position on the actuator and its compressor. Invert the PTFE diaphragm and screw in clockwise up to the stop. Then position diaphragm by turning it back anticlockwise in a way that the wholes of the diaphragm and valve body fit together. Attention! Do not turn back more than 180°! Also take care for correct position of the diaphragm flap.



- If the diaphragm isn't assembled correctly, point loading can occur! This can lead to leakage and damage of the diaphragm.
- Evert PTFE diaphragm in initially position.
- Bring valve in open position.
- Place actuator on the valve body. Take care for correct orientation of diaphragm and weir.
- Position screws and fasten hand-tight.
- Close pneumatic actuator.



- Fasten screws or nuts crosswise. Tightening torques see chapter 5.3.1.
- Check the valve at the pass and to the outside for tightness and function. Take care for equal compression of the diaphragm – about 10% depending on material and version. Especially PTFE diaphragms show a setting behavior.



Check the valve after the first thermal load latest and re-fasten screws if necessary.

6.3. Cleaning

For external cleaning, commercially available cleaning agents can be used. Check the chemical resistance of all materials used in the valve, which could come in contact with the cleaning agent, before applying
For sterilization processes, check if the valve is suitable for the applied process.

7. Accessories

Fitting and functional accessories are available via www.sed-flowcontrol.com or contact us.



Typ 417
Type 417

8. Troubleshooting

Fault	Potential cause	Solution
Valve doesn't close or close fully	Control pressure too low (for NO & DA valves)	Use pressure as specified, see chapter 4.2.3.
	Media pressure too high	Do not exceed maximum control pressure, see chapter 4.2.2.
	Control media connection mixed up	Check control air connection, see chapter 5.2.
	Control media not applied	Apply control media
	Defect pilot valve	Check pilot valve for function
	Foreign matters between weir and diaphragm	Disassemble valve, remove foreign matters and check parts for damage. See Chapter 5.3.
	Defect diaphragm	Change diaphragm, see chapter 6.2.ff
	Defect actuator spring (For NC valves)	Change actuator, see chapter 5.3.ff
Valve doesn't open or open fully	Control pressure too low (for NC valves)	Use pressure as specified, see chapter 4.2.3.
	Control media connection mixed up	Check control air connection, see chapter 5.2.
	Control media not applied	Apply control media
	Defect pilot valve	Check pilot valve for function
	Wrong assembled diaphragm	Disassemble actuator and assemble diaphragm correctly. See chapter 6.2.ff
	Defect actuator spring (For NO valves)	Change actuator, see chapter 5.3.ff
Media leakage at diaphragm flange	Wrong assembled diaphragm	Disassemble actuator and assemble diaphragm correctly. See chapter 6.2.ff
	Tightening torque of screw connection actuator -diaphragm too low	Check connection of actuator and valve body, see chapter 5.3.1.
	Defect diaphragm	Change diaphragm, see chapter 6.2.ff
	Defect actuator	Change actuator, see chapter 5.3.ff
	Defect valve body	Change valve body
	Media pressure too high	Do not exceed maximum control pressure, see chapter 4.2.2.
	Operating temperature too high	Do not exceed maximum operating pressure, see chapter 4.2.1.
	Media leakage at pipe connection	Defect sealing / sealing material
Improper installation		Install valve body proper
Threaded ends loose		Re-tighten connection
Media leakage at valve body	Defect valve body	Change valve body
Control media leakage at leakage control hole	Defect stem sealing	Change actuator, see chapter 5.3.ff and check control media for pollution
Control media leakage at control air connection „open“ (for NC valves) or respectively	Defect control diaphragm or piston lip seal	Change actuator, see chapter 5.3.ff

Vorlage dok292; Rev. g



9. EC Declaration of Conformity

EG Konformitätserklärung gem. Richtlinie 2014/68/EU EC declaration of conformity acc. Directive 2014/68 / EU



Hersteller: Manufacturer: Fabricant:	Benannter Stelle notified body Organisme notifié	Zertifikat Nr.: Certificate No.: Numéro de certificat
SED Flow Control GmbH Am Schafbaum 2 74906 Bad Rappenau Deutschland	SGS – TÜV Saar GmbH Am TÜV 1 66280 Sulzbach Deutschland Identifikation Nr.: CE 1637	Modul D / D1 71 202 18 QSZ 021 Modul B 71 202 16 MB1Z 00281 71 202 16 MB1Z 00286
Gerät: Device: Dispositif: Membranventile Diaphragm valve vanne a membrane	DGRL 2014/68/EU Cat. II Modul D1 SED CODE: 186, 188, 189, 190, 195, 205, 206, 207, 207.25, 207.30, 217, 285, 286, 289, 290, 295, 297, 305, 306, 307, 308, 317, 382, 385, 386, 392, 395, 397, 402, 407, 417, 495, 499, 587, 592, 805, 882, 885, 905, 907, 982, 985, 987, 988, 995, 997,	DGRL 2014/68/EU Cat. III Modul B + D
Durchflussmesser Flowmeter Débitmètre Sitzventile Seat valve Robinets a Siège Incliné	SED CODE: 700, 701, 750, 751, 758, 786, 790, 791 SED CODE: 581, 582, 580, 584, 585, 590, 685, 687	SED CODE: 584 DN*40 + DN*50 585 DN*40 + DN*50

Druck max. (PS): s. TD *, Temperatur max. (TS): s. TD*, Baujahr: s. Typenschild
Pressure max. (TS): see TD*, Temperature max. (TS): see TD*, Year of manufacture: see Label
Pression de service max. (PS): voir FT*, Température max. (TS): voir FT*, Année de fabrication:

TD* = Technisches Datenblatt; technical Datasheet; fiche technique; DN* = Durchmesser Nominal; nominal diameter; diamètre nominal

Erklärung Declaration Déclaration:

Eine technische Dokumentation im Sinne der Richtlinie ist vollständig vorhanden. Die zum Produkt gehörende Betriebsanleitung liegt in der Originalfassung vor. Der unterzeichnende Hersteller bescheinigt hiermit, dass Konstruktion, Herstellung und Prüfung dieser Armaturen den Anforderungen der Druckgeräte Richtlinie 2014/68/EU des Europäischen Parlamentes und des Rates vom 15. Mai 2014 entsprechen.

Technical documentation as stipulated by the Directive is present and complete. The instruction manual which belongs to the product is available in the original version. The undersigned manufacturer hereby certifies that design, manufacture and examination of these Fittings meet the requirements of the Pressure Equipment Directive 2014/68/EU of the European Parliament and of the Council of 15 May 2014.

Une documentation technique dans l'esprit de la Directive existe en version intégrale. Le manuel d'utilisation qui appartient au produit est disponible dans la version originale. Le producteur signant atteste par ceci:

Construction, production et l'épreuve de vanne a membrane correspond aux exigences de Règlement sur appareils de pression. Règlement 2014/68/EU du Parlement Européen et du Conseil daté du 15. Mai 2014.

Hinweis: Note: Note:

Armaturen DN ≤ 25 entsprechen der Druckgeräterichtlinie 2014/68/EU Art. 4 (3). Sie dürfen deshalb weder mit einem CE - Zeichen noch mit der Nummer einer benannten Stelle gekennzeichnet sein.

Valves and Fittings DN ≤ 25 are according to the pressure guideline 2014/68/EU Art. 4 (3). Therefore they may not be marked neither with a CE -sign nor by the number of the notified body.

Les vannes et accessoires d'un DN ≤ 25 sont conformes a la directive des équipements sous pression 2014/68/EU Art. 4 (3) mais ne sont pas concernes ni par le marquage CE ni par le numéro d'identification sur le corps.

Bad Rappenau, 17.02.2020


Uwe Rutsch
(Head of Development)

SAMSON AT A GLANCE

STAFF

- Worldwide 4,000
- Europe 3,300
- Asia 500
- Americas 200
- Frankfurt am Main, Germany 1,600

MARKETS

- Chemicals and petrochemicals
- Power and energy
- District heating and cooling, building automation
- General industry
- Industrial gases
- Food and beverages
- Metallurgy and mining
- Oil and gas
- Pharmaceuticals and biotechnology
- Marine equipment
- Water and wastewater
- Pulp and paper

PRODUCTS

- Valves
- Self-operated regulators
- Actuators
- Valve accessories
- Signal converters
- Controllers and automation systems
- Sensors and thermostats
- Digital solutions

SALES SITES

- More than 50 subsidiaries in over 40 countries
- More than 200 representatives

PRODUCTION SITES

- SAMSON Germany, Frankfurt, established 1916
Total plot and production area: 150,000 m²
- SAMSON France, Lyon, established 1962
Total plot and production area: 23,400 m²
- SAMSON Turkey, Istanbul established 1984
Total plot and production area: 11,053 m²
- SAMSON USA, Baytown, TX, established 1992
Total plot and production area: 9,200 m²
- SAMSON China, Beijing, established 1998
Total plot and production area: 10,138 m²
- SAMSON India, Pune district, established 1999
Total plot and production area: 18,000 m²
- SAMSON Russia, Rostov-on-Don, established 2015
Total plot and production area: 5,000 m²
- SAMSON AIR TORQUE, Bergamo, Italy
Total plot and production area: 27,684 m²
- SAMSON CERA SYSTEM, Hermsdorf, Germany
Total plot and production area: 14,700 m²
- SAMSON KT-ELEKTRONIK, Berlin, Germany
Total plot and production area: 1,060 m²
- SAMSON LEUSCH, Neuss, Germany
Total plot and production area: 18,400 m²
- SAMSON PFEIFFER, Kempen, Germany
Total plot and production area: 35,400 m²
- SAMSON RINGO, Zaragoza, Spain
Total plot and production area: 18,270 m²
- SAMSON SED, Bad Rappenau, Germany
Total plot and production area: 10,370 m²
- SAMSON STARLINE, Bergamo, Italy
Total plot and production area: 26,409 m²
- SAMSON VETEC, Speyer, Germany
Total plot and production area: 27,090 m²



SED Flow Control GmbH
Am Schafbaum 2 · 74906 Bad Rappenau
Telefon: +49 7264 921 0 · Telefax: +49 7264 921 21
E-Mail: info@sed-flowcontrol.com · Internet: www.sed-flowcontrol.com