

EB 8310-4 TR

Orijinal talimatların tercümesi



Tip 3277 Pnömatik Tahrik Ünitesi

Tip 3271 ve Tip 3277 Pnömatik Tahrik Ünitesi

Tahrik ünitesi alanı: 355v2 cm²

Bu montaj ve işletme kılavuzu hakkında not

Bu montaj ve işletme talimatları sizin için, cihazı güvenli monte etmenize ve çalıştırmanıza yardımcı olmak amacıyla hazırlanmıştır. Bu talimatlar SAMSON cihazlarının kontrolü için bağlayıcıdır. Bu talimatlarda gösterilen görseller sadece tanıtım amaçlıdır. Kullanılan ürün şekli değişiklik gösterebilir.

- Bu talimatların güvenli ve uygun kullanımı için dikkatlice okuyunuz ve daha sonra referans olması için saklayınız.
- Eğer bu talimatlar hakkında herhangi bir sorunuz olursa, SAMSON Satış Sonrası Servis Departmanı ile iletişime geçiniz (aftersaleservice@samsongroup.com).



Bu ürünle ilgili işletme ve bakım talimatları veya benzeri dökümanlara, internet sitemizdeki bağlantıdan ulaşabilirsiniz; www.samsongroup.com > Service & Support > Downloads > Documentation.

Uyarı işaretlerinin anlamları

TEHLİKE

Eğer gerekli önlemler alınmazsa ciddi yaralanma veya ölüme neden olacak durum

UYARI

Eğer gerekli önlemler alınmazsa yaralanma veya ölüme neden olma ihtimali olan durum

NOT

Arıza veya hata mesajı

Bilgi

Ek bilgi

Öneri

Tavsiye edilen uygulama

1	Güvenlik talimatları ve tedbirleri.....	1-1
1.1	Olası ciddi kişisel yaralanmalar ile ilgili notlar	1-3
1.2	Olası kişisel yaralanmalar ile ilgili notlar	1-4
1.3	Olası mal zararı ile ilgili notlar	1-5
1.4	Cihaz üzerindeki uyarılar	1-6
2	Cihaz üzerindeki işaretler	2-1
2.1	Tahrik ünitesi isim levhası.....	2-1
3	Dizayn ve Çalışma Prensibi.....	3-1
3.1	Tip 3271	3-1
3.2	Tip 3277	3-2
3.3	Hareket Yönü	3-3
3.4	Sinyal basıncı yönlendirme	3-3
3.4.1	Tip 3271	3-3
3.4.2	Tip 3277	3-3
3.5	Emniyet konumu	3-3
3.5.1	Mil iten tahrik ünitesi	3-4
3.5.2	Mil çeken tahrik ünitesi	3-4
3.6	Versiyonlar	3-4
3.7	Aksesuarlar	3-4
3.8	Teknik Bilgiler	3-5
4	Nakliye ve sahada taşıma	4-1
4.1	Teslim edilen ürünlerin kabulü	4-1
4.2	Tahrik ünitesinden ambalajın çıkarılması	4-1
4.3	Tahrik ünitesinin taşınması ve kaldırılması	4-1
4.3.1	Tahrik ünitesinin taşınması	4-2
4.3.2	Tahrik ünitesinin kaldırılması	4-2
4.4	Tahrik ünitesinin depolanması	4-2
5	Devreye Alma	5-1
5.1	Devreye alma hazırlığı	5-1
5.2	Cihazın monte edilmesi	5-1
5.2.1	Tahrik ünitesinin vanaya montajı	5-2
5.2.2	Hava beslemesinin bağlanması	5-6
6	Çalıştırma	6-1
6.1	Yay sıkışması	6-2
6.1.1	Yayların gerilmesi	6-2
6.1.2	Tahrik ünitesi tahrik gücünün artırılması	6-3
6.1.3	Strok aralığının uyarlanması	6-3

6.2	Hareket durdurucu	6-4
6.2.1	Alt hareket durdurucu (minimum hareket).....	6-4
6.2.2	Üst hareket durdurucu (maksimum hareket)	6-4
6.3	El kumandalı versiyon	6-5
6.3.1	Tahrik ünitesi milinin manuel olarak itilmesi.....	6-5
6.3.2	Tahrik ünitesi milinin manuel olarak çekilmesi	6-5
7	Çalışma	7-1
7.1	Ayarlama servisi.....	7-1
7.2	Açık/kapalı bakım.....	7-1
7.3	Manuel mod (sadece el kumandalı versiyonlar)	7-2
7.4	İşletme ile ilgili ek notlar	7-2
8	Arızalar	8-1
8.1	Sorun Giderme	8-1
8.2	Acil durum eylemi	8-2
9	Servis ve dönüştürme	9-1
9.1	Periyodik test	9-2
9.2	Servis ve dönüştürme işlerinin hazırlanması	9-3
9.3	Bakım veya dönüştürme çalışmasından sonra tahrik ünitesinin vanaya montajı	9-3
9.4	Bakım çalışması	9-3
9.4.1	Diyaframın değiştirilmesi.....	9-3
9.4.2	Tahrik ünitesi mili salmastralarının değiştirilmesi	9-5
9.5	Dönüştürme çalışması.....	9-6
9.5.1	Hareket yönünün tersine çevrilmesi (emniyet konumu hareketi)	9-6
9.6	Yedek parçaların ve işletme malzemelerinin sipariş edilmesi	9-9
10	Devreden çıkarma	10-1
11	Kurulumu kaldırma	11-1
11.1	Tahrik ünitesinin vanadan demontajı.....	11-2
11.2	Tahrik ünitesindeki yay sıkıştırmasının giderilmesi	11-2
12	Anarımlar.....	12-1
12.1	Cihazların SAMSON'a iade edilmesi	12-1
13	Hurdaya ayırma	13-1
14	Sertifikalar	14-1
15	Ek.....	15-1
15.1	Sıkma torkları, yağlar ve aletler	15-1
15.2	Yedek parçalar	15-1
15.3	Satış sonrası servis.....	15-4
15.4	BK satış bölgesi ile ilgili bilgiler.....	15-4

1 Güvenlik talimatları ve tedbirleri

Kullanım amacı

SAMSON Tip 3271 ve Tip 3277 Tahrik Üniteleri, monte edilmiş bir glob vanayı çalıştırmak üzere tasarlanmıştır. Vana ile birlikte tahrik üniteleri, boru hattındaki sıvıların, gazların veya buharların akışını durdurmak için kullanılır. Versiyona bağlı olarak tahrik üniteleri ayarlama veya açma/kapama uygulaması için uygundur. Tahrik üniteleri, işleme tesisleri ve endüstriyel tesislerde kullanılabilir.

Bu tahrik üniteleri, tam olarak tanımlanmış koşullarda (örneğin tahrik gücü, hareket) çalışacak şekilde tasarlanmıştır. Dolayısıyla operatörler, tahrik ünitelerinin yalnızca sipariş aşamasında tahrik ünitelerinin boyutlandırılması için kullanılan spesifikasyonları karşılayan çalışma koşullarında kullanılmasını sağlamalıdır. Operatörlerin tahrik ünitelerini belirtilenler dışındaki uygulamalarda veya koşullarda kullanmak istemesi halinde SAMSON ile iletişime geçin.

Cihazın kullanım amacına uygun kullanılmaması sonucunda ortaya çıkan zararlar veya harici kuvvet ya da harici etkenlerin neden olduğu zararlar için SAMSON hiçbir sorumluluk kabul etmez.

→ Uygulama sınırları ve alanları ile olası kullanımlar için teknik verilere ve isim etiketine bakın.

Makul düzeyde öngörülebilir hatalı kullanım

Tahrik ünitesi şu uygulamalar için uygun değildir:

- Kalibrasyon sırasında ve teknik verilerle tanımlanan sınırların dışında kullanım
- Tahrik ünitesine bağlı aksesuarların tanımlı sınırları dışında kullanım

Ayrıca aşağıdaki faaliyetler, kullanım amacına uymamaktadır:

- Orijinal olmayan yedek parçaların kullanılması
- Tarif edilmeyen bakım ve onarım çalışmalarının yapılması

İşletme personelinin nitelikleri

Tahrik ünitesinin montajı, çalıştırılması, bakımı ve onarımı tam eğitimli ve nitelikli personel tarafından yapılmalıdır. Kabul gören endüstri kural ve uygulamalarına uyulmalıdır. Bu montaj ve işletme talimatlarına göre; eğitimli personel, yürürlükte olan standartlar hakkında bilgileri ile kendi bilgileri, deneyimleri ve uzmanlaşmış eğitimlerinden dolayı olası tehlikelerin farkında olan ve tahsis edilen işi değerlendirebilecek bireyleri ifade etmektedir.

Güvenlik talimatları ve tedbirleri

Kişisel koruyucu ekipman

Tip 3271 ve Tip 3277 Pnömatik Tahrik Üniteleri kullanılırken, aşağıdaki kişisel koruyucu ekipmanın kullanılmasını öneriyoruz:

- Tahrik ünitesini monte ederken veya çıkarırken koruyucu eldivenler ve güvenlik ayakkabıları
 - Tahrik ünitesi çalışırken göz ve işitme koruması.
- Diğer koruyucu ekipman ile ilgili ayrıntılar için tesis operatörü ile görüşün.

Revizyonlar ve diğer değişiklikler

Üründe yapılabilecek revizyonlara, dönüştürmelere ve diğer değişikliklere SAMSON izin vermez. Kullanıcı bu tür işlemleri riskini kabul ederek yapar ve bu tür işlemler örneğin emniyet tehlikelerine yol açabilir. Ayrıca bu tür işlemlerden geçen ürün, kullanım amacının gerekliliklerine artık uymayabilir.

Emniyet cihazları

Tip 3271 ve Tip 3277 Tahrik Ünitelerinde özel güvenlik ekipmanları yoktur.

Artık tehlikelere karşı uyarı

Kişisel yaralanmaları veya mal zararını önlemek için tesis operatörleri ve işletme personeli tarafından sinyal basıncı, depolanmış yay enerjisi ya da hareketli parçalar yüzünden tahrik ünitesi içinde oluşabilecek tehlikelerin engellenmesi için uygun önlemler alınmalıdır. Tesis operatörleri ve işletme personelinin, bu montaj ve işletme kılavuzunda yer alan tüm tehlike beyanları, uyarı ve ikaz notlarına uymalıdır.

Operatörün sorumlulukları

Operatörler, uygun kullanım ve emniyet düzenlemelerine uyulmasından sorumludur. Operatörler, bu montaj ve işletme kılavuzu ile referans dokümanları işletme personeline vermekle ve işletme personelinin doğru işletme konusunda yönlendirmekle yükümlüdür. Ayrıca, operatörler, işletme personelinin ya da üçüncü tarafların hiçbir tehlikeye maruz kalmadığından emin olmalıdır.

İşletme personelinin sorumlulukları

İşletme personeli bu montaj ve işletme kılavuzu ile referans dokümanları okuyup anlamalı, verilen tehlike beyanlarına, uyarılara ve ikaz notlarına uymalıdır. Ayrıca, işletme personeli geçerli sağlık, güvenlik ve kaza önleme düzenlemelerini de bilmeli ve bunlara uymalıdır.

Referans standartları, yönetmelikler ve düzenlemeler

Elektrikli olmayan tahrik üniteleri, çalışma sırasında hata oluşsa bile ISO 80079-36, Madde 5,2'ye göre belirlenmiş risk değerlendirmesinde belirtilmiş kendine ait potansiyel ateşleme kaynağına sahip değildirler. Sonuç olarak bu vanalar 2014/34/EU sayılı Direktif kapsamına girmemektedir.

→ Eşpotansiyelli bağlama sistemi bağlantısı için EN 60079-14 Standardı, Madde 6,4'te (VDE 0165-1) belirtilmiş gerekliliklere uyun.

Tip 3271 ve Tip 3277 Tahrik Üniteleri, 2006/42/EC sayılı Makine Direktifi veya 2008 tarihli ve 1597 sayılı Makine Tedariki (Güvenlik) Yönetmeliği'nde tanımlandığı şekilde kısmen tamamlanmış makinelerdir.

Referans dokümanlar

Bu montaj ve işletme kılavuzuna ek olarak aşağıdaki dokümanlar geçerlidir:

- Monte edildiği vana için montaj ve işletme talimatları
- Monte edilmiş vana aksesuarları (pozisyoner, solenoid vana vb.) için montaj ve işletme kılavuzu
- Güvenlik cihazlı sistemlerde kullanım için Emniyet Kılavuzu ► SH 8310
- Aletler, sıkma torkları ve yağ için ► AB 0100

1.1 Olası ciddi kişisel yaralanmalar ile ilgili notlar

TEHLİKE

Tahrik ünitesinde patlama riski.

Tahrik üniteleri basınçlıdır. Uygun olmayan açılmalar, tahrik ünitesi bileşenlerinin patlamasına neden olabilir.

→ Tahrik ünitesi üzerinde çalışmaya başlamadan önce, tahrik ünitesi ile birlikte etkilenen tüm tesis bölümlerinin basıncını düşürün.

1.2 Olası kişisel yaralanmalar ile ilgili notlar

UYARI

Hareketli parçalardan kaynaklanan ezilme tehlikesi.

Tahrik ünitesinde bulunan hareketli parçalar (tahrik ünitesi mili), tahrik ünitesinin içine sokulan el veya parmaklara zarar verebilir.

- Tahrik ünitesinde hava beslemesi bağılyken tahrik ünitesi miline dokunmayın ve yoke bağlantısı içine veya tahrik ünitesi mili altına elinizi veya parmaklarınızı sokmayın.
- Tahrik ünitesi üzerinde çalışma yaparken pnömatik hava beslemesinin ve kontrol sinyalinin bağlantısını kesin ve bu üniteleri kilitleyin.
- Yoke bağlantısı içine cisimler sokmak suretiyle tahrik ünitesi milinin hareketine engel olmayın.
- Bloke edilmiş olan (örneğin uzun süre aynı konumda kaldıktan sonra tutukluk yapması nedeniyle) tahrik ünitesi milinin blokesini kaldırmadan önce tahrik ünitesinde kalmış olabilecek enerjiyi (örneğin yay sıkışması) serbest bırakın. "Sökme" bölümündeki "Tahrik ünitesindeki yay sıkıştırmasının giderilmesi" konusuna bakın.

Tahrik ünitesi tahliyesi sırasında kişisel yaralanma riski.

Tahrik ünitesi, havayla çalıştırılır. Sonuç olarak işletme sırasında hava tahliye edilir.

- Kontrol vanasını monte ederken havalandırma deliklerinin göz hizasında olmamasına ve tahrik ünitesinin çalışma konumunda olduğu sırada göz hizasında havalandırma yapmamasına dikkat edin. ¹⁾
- Uygun susturucular ve havalandırma klapeleri kullanın.
- Tahrik ünitesinin yakınında çalışırken göz ve işitme koruması kullanın

Ön yüklemeli yaylar nedeniyle kişisel yaralanma riski.

Ön yüklemeli yayları olan tahrik üniteleri, gerilimlidir. Bu tahrik üniteleri alt diyafram kasasından çıkıntı yapan somunları ile birkaç adet uzun civata ile teşhis edilebilir. Bu civatalar, tahrik ünitesinin sökülmesi sırasında yay sıkıştırmasının eşit olarak serbest bırakılmasını sağlar. Sert bir şekilde önceden yüklenmiş yaylara sahip tahrik üniteleri de uygun şekilde etiketlenmiştir (bkz. "Cihazdaki işaretler" bölümü).

- Tahrik ünitesi üzerinde herhangi bir işleme başlamadan önce ön yüklenmiş yayların baskısını almayı unutmayın. "Sökme" bölümündeki "Tahrik ünitesindeki yay sıkıştırmasının giderilmesi" konusuna bakın.

¹⁾ Vana dokümanlarında aksi yönde açıklama olmadığı sürece, kontrol vanasının çalışma pozisyonu, karşınıza geldiğinizde çalıştırma kontrollerini (vana aksesuarları dahil) göreceğiniz şekildedir.

UYARI

REACH yönetmeliğine göre sağlığa verdiği zarar.

Bir SAMSON cihazı, REACH yönetmeliğinin aday listesinde çok yüksek önem arz eden bir madde olarak listelenen bir madde içeriyorsa, bu durum SAMSON teslimat notunda belirtilir.

→ Etkilenen parçanın güvenli kullanımı ile ilgili bilgiler için, bkz

▶ www.samsongroup.com > SAMSON hakkında > Malzeme Uygunluğu > REACH.

Tahrik ünitesi üzerindeki bilgilerin okunamaması sonucunda hatalı işletme, kullanım veya devreye alma nedeniyle kişisel yaralanma riski.

Tahrik ünitesi üzerindeki işaretler, etiketler ve isim etiketleri zaman içinde kirlenebilir veya başka şekilde okunamaz hale gelebilir. Sonuç olarak tehlikeler fark edilmeyebilir ve gerekli talimatlara uyulmayabilir. Kişisel yaralanma riski bulunmaktadır.

- Cihazın üzerindeki ilgili tüm işaret ve yazıları her zaman okunabilir durumda tutun.
- Hasarlı, eksik veya doğru olmayan isim etiketlerini veya etiketleri zaman kaybetmeden yenileyin.

1.3 Olası mal zararı ile ilgili notlar

DİKKAT

Hatalı şekilde bağlanan askılar nedeniyle tahrik ünitesinde hasar riski.

- Yük taşıma askılarını el kumandasına veya hareket durdurucuya ilişirmeyin.

Aşırı düzeyde büyük veya küçük sıkma torkları nedeniyle tahrik ünitesinde hasar riski.

Tahrik ünitesi bileşenlerini sıkarken belirtilen torklara dikkat edin. Torkların aşırı derecede sıkılması, parçaların daha hızlı eskimesine neden olur. Yeterince sıkılmayan parçalar gevşeyebilir.

- Belirtilen sıkma torklarına dikkat edin (▶ AB 0100).

Uygun olmayan aletlerin kullanılması nedeniyle tahrik ünitesinde hasar riski.

Tahrik ünitesi üzerinde çalışma yapmak için belirli aletler gereklidir.

- Yalnızca SAMSON tarafından onaylanmış aletleri kullanın (▶ AB 0100).



DİKKAT

Uygun olmayan yağların kullanılması nedeniyle tahrik ünitesinde hasar riski.

Kullanılacak yağlar, tahrik ünitesi malzemesine bağlıdır. Uygun olmayan yağlar aşınmaya ve yüzeyde hasara yol açabilir.

→ Yalnızca SAMSON tarafından onaylanmış yağları kullanın (► AB 0100).

1.4 Cihaz üzerindeki uyarılar

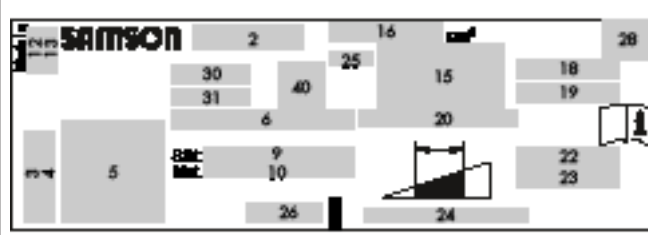
Uyarı	Uyarının anlamı	Cihazın yeri
	<p>Tahrik ünitesindeki yayların ön yüklendiğini gösteren uyarı.</p> <p>Ön yüklemeli yayları olan tahrik üniteleri, gerilimlidir. Tahrik ünitesinin yanlış açılması, parçaların ani ve kontrolsüz çıkıntı yapması nedeniyle kişisel yaralanmalara yol açabilir. Tahrik ünitesi üzerinde herhangi bir işleme başlamadan önce ön yüklenmiş yayların baskısını almayı unutmayın. "Sökme" bölümündeki "Tahrik ünitesindeki yay sıkıştırılmasının giderilmesi" konusuna bakın.</p>	

2 Cihaz üzerindeki işaretler

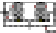

Gösterilen isim etiketi bu belgenin yayınlandığı tarihte günceldir. Cihazının üzerindeki isim etiketi gösterilene göre farklılık gösterebilir.


2.1 Tahrik ünitesi isim levhası

İsim etiketi, diyafram kasasının üzerine yapıştırılmıştır. Cihazı tanımlamak için gerekli olan tüm detayları içermektedir.



Şek. 2-1: 355x2 cm² tahrik ünitesi alanına sahip Tip 3271 Tahrik Ünitesinin isim levhası üzerindeki yazılar

Ürün	Tanım açıklamaları
2	Tip gösterimi
3	Şirket adı
4	Şirket adresi (ZIP/posta kodu ve şehir)
5	Veri Matris kodu
6	Cihaz açıklaması
9	Seri No
10	Malzeme no.
12	Menşei ülke
13	Üretim ay ve yılı
15	Arıza emniyet konumu sembolü:  Tahrik ünitesi yay kapatan (FA)  Tahrik ünitesi yay açan (FE)
16	Tahrik ünitesi alanı (cm ²)
18	bar cinsinden yay çalışma aralığı
19	psi cinsinden yay çalışma aralığı
20	mm cinsinden tahrik ünitesi stroku
22	bar cinsinden çalışma aralığı
23	psi cinsinden çalışma aralığı

Ürün	Tanım açıklamaları
24	İzin verilen işletme basıncı p_{max} bar ve/veya psi cinsinden
25	Diyafram malzemesi
26	Bağlantı dişlisi tipi
28	Elle kumanda sembolü  (opsiyonel)
30	Versiyon (opsiyonel), örn. SAM001
31	Versiyon (opsiyonel), örn. HW xx.xx.xx

3 Dizayn ve Çalışma Prensibi

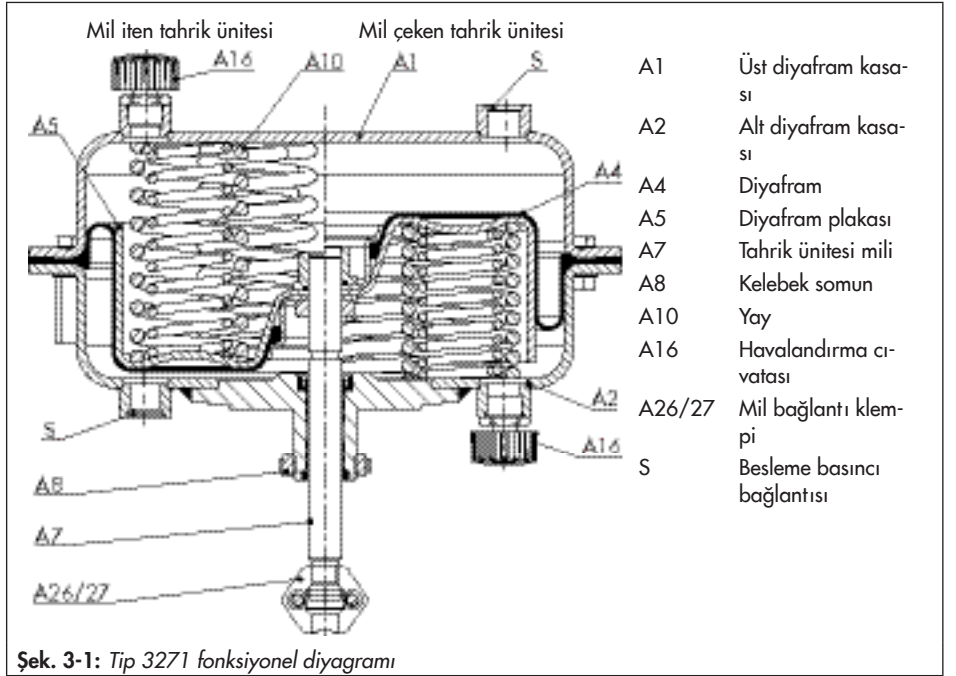
SAMSON Tip 3271 ve Tip 3277 Tahrik Üniteleri ve 355v2 cm² tahrik ünitesi alanı ¹⁾ Seri 240, 250, 280 ve 290 Vanaları üzerine monte edilir (glob vanalar).

3.1 Tip 3271

Tahrik ünitesi esas olarak iki diyafram kasasından (A1, A2), diyafram plakalı (A5) diyaframdan (A4) ve yaylardan (A10) oluşur (bkz. Fig. 3-1).

Sinyal basıncı p_{str} tahrik ünitesindeki yayların (A10) karşısında bulunan A diyafram yüzeyinde $F = p_{st} \cdot A$ kuvvetini oluşturur. Yay çalışma aralığı, kullanılan yay sayısı ve basıncı ile strok mesafesi hesaba katılarak belirlenir. Hareket, p_{st} sinyal basıncı ile orantılıdır. Tahrik ünitesi milinin (A7) eylem yönü, yayların tahrik ünitesi içerisindeki kurulumuna bağlıdır.

Birkaç yay birbirine takılabilir.



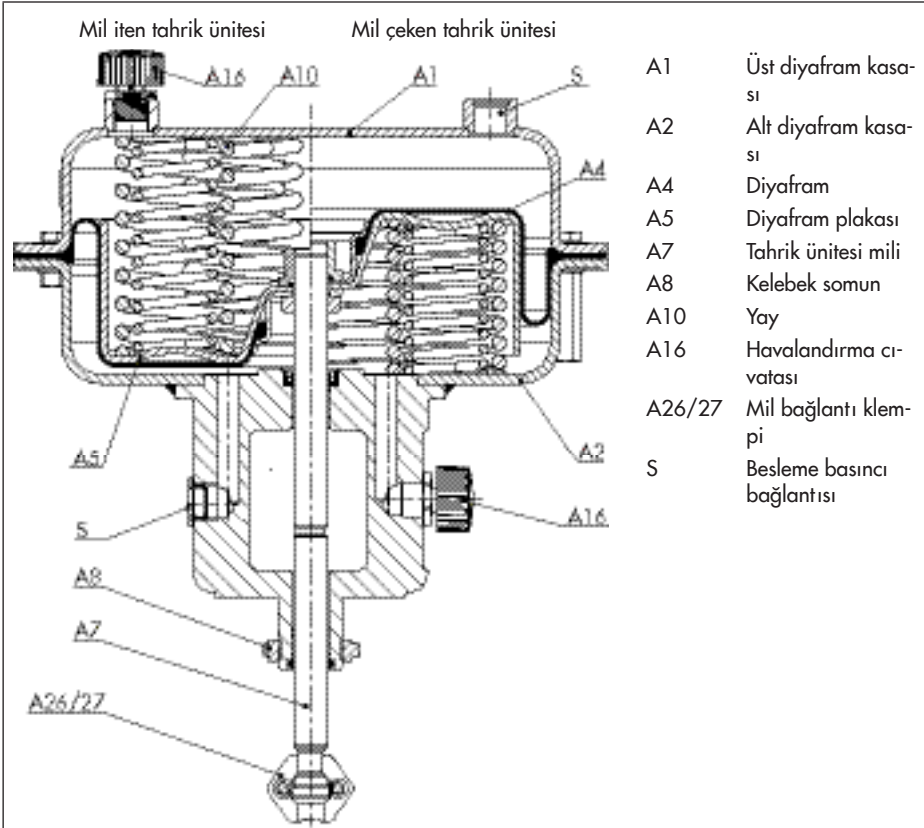
Şek. 3-1: Tip 3271 fonksiyonel diyagramı

¹⁾ Tam diyaframlı tahrik ünitelerini belirtmek için tahrik ünitesi alanına v2 eklenir (ör. 175v2 cm²)

Mil bağlantı klempli (A26/27), tahrik ünitesi milini (A7) glob vananın klape miliyle birleştirir.

3.2 Tip 3277

Çalışma ilkesi, Tip 3271 Tahrik Ünitesi ile aynıdır. Tip 3277 Tahrik Ünitesi, alt diyafram kasasında (A2) ek bir yoke bağlantı ile donatılmıştır (bkz. Fig. 3-2). Yoke bağlantı sayesinde bir pozisyoner ve/veya sınır anahtarı doğrudan bağlanabilir. Bu tasarımın avantajı, yoke bağlantısının içinde bulunan



Şek. 3-2: Tip 3277 fonksiyonel diyagramı

hareket alıcısının dış etkilere karşı korunmasıdır.

Eklere ve gerekli aksesuarlar hakkında daha fazla bilgi için monte edilecek vana aksesuarlarının montaj ve çalıştırma talimatlarına bakın.

3.3 Hareket Yönü

Eylem yönü, yayların (A10) ve diyafram plakasının (A5) tahrik ünitesi içindeki yerleşmesine göre belirlenir.

"Mil iten tahrik ünitesi" hareket yönü ile basınçlı hava, alt diyafram kasasının üzerindeki sinyal basıncı bağlantısına uygulanır.

"Mil çeken tahrik ünitesi" hareket yönü ile basınçlı hava, alt diyafram kasasının üzerindeki sinyal basıncı bağlantısına uygulanır.

Eylem yönü tersine çevrilebilir ("Servis ve dönüşürme çalışması" bölümüne bakın).

3.4 Sinyal basıncı yönlendirme

3.4.1 Tip 3271

"Mil iten tahrik ünitesi" versiyonunda sinyal basıncı alt sinyal basıncı bağlantısı (S) yoluyla alt diyafram haznesine yönlendirilir ve tahrik ünitesi milini (A7) yay kuvvetine karşı yukarıya doğru hareket ettirir (bkz. Fig. 3-1, sol).

"Mil çeken tahrik ünitesi" versiyonunda sinyal basıncı üst sinyal basıncı bağlantısı (S) yoluyla üst diyafram haznesine yönlendirilir

ve tahrik ünitesi milini (A7) yay kuvvetine karşı aşağıya doğru hareket ettirir (bkz. Fig. 3-1, sağ).

3.4.2 Tip 3277

"Mil iten tahrik ünitesi" versiyonunda, bir iç delik üzerinden alt diyafram bölmesine bağlanan yoke bağlantısının yanında bir sinyal basıncı bağlantısı (S) bulunur (bkz. Fig. 3-2, sol tarafta). Sinyal basıncı, yay kuvvetine karşı gelecek tahrik ünitesi milini yukarı hareket ettirir. Bu noktada bir bağlantı bloğu kullanılarak bir pozisyoner bağlanabilir. Tahrik ünitesine bağlanacak başka boru bağlantısına gerek yoktur. Daha fazla bilgi için ilgili pozisyoner belgelerine bakın.

"Mil çeken tahrik ünitesi" versiyonunda, Tip 3271'e benzer şekilde, sinyal basıncı üst sinyal basıncı bağlantısı (S) yoluyla üst diyafram haznesine yönlendirilir ve tahrik ünitesi milini (A7) yay kuvvetine karşı aşağıya doğru hareket ettirir (bkz. Fig. 3-2 sağ tarafta).

3.5 Emniyet konumu

İ Not:

Listelenen emniyet konumu hareketleri SAMSON 240, 250, 280 ve 290 Serisi Vanalar (glob vanalar) için geçerlidir.

Sinyal basıncı azaldığında veya kontrol sinyali arızalandığında; kontrol vanasının arıza

emniyet konumu, yayların diyafram haznesinin üstüne ya da altına monte edilmesine bağlıdır.

El kumandalı versiyon: aktif manuel modda (el kumandası nötr konumda değildir), besleme havası arızalandığında bile vana arıza emniyetli konuma hareket etmez.

3.5.1 Mil iten tahrik ünitesi

Sinyal basıncı azaldığında ya da kontrol sinyali arızalandığında, yaylar tahrik ünitesi milini aşağı doğru hareket ettirir ve vanayı kapatır. Sinyal basıncı, yay kuvvetinin üstesinden gelmeye yetecek seviyeye yükseldiğinde vana açılır.

3.5.2 Mil çeken tahrik ünitesi

Sinyal basıncı azaldığında ya da kontrol sinyali arızalandığında, yaylar tahrik ünitesi milini yukarı doğru hareket ettirir ve monte edilmiş bir glob vanayı açar. Sinyal basıncı, yay kuvvetinin üstesinden gelmeye yetecek seviyeye yükseldiğinde vana kapanır.

3.6 Versiyonlar

Tip 3271/355v2 cm² ve

Tip 3277/355v2 cm² Pnömatik Tahrik Üniteleri

- **Standart versiyon**
Üst ve alt diyafram kasaları plastik kaplı çelik sacdan üretilmiştir.
- **El kumandalı versiyon**
Tip 3271 ve Tip 3277 Tahrik Ünitelerinde ek bir el kumandası donanımı olabilir.

Tahrik ünitesi mil pozisyonu, el kumandası kullanılarak ayarlanabilir.

- Hareket durdurucu

Tip 3271 ve Tip 3277 Tahrik Üniteleri, özel bir versiyonda, mekanik olarak ayarlanabilen bir hareket durdurucu ile donatılabilir. Hareket her iki eylem yönünde de (mil itilir veya çekilir) %50'ye kadar azalır.

3.7 Aksesuarlar

Havalandırma cıvataları

Havalandırma cıvataları, pnömatik ve elektro-pnömatik cihazların egzoz havası portlarına vidalanır. Oluşan tüm egzoz havasının atmosfere salınmasını sağlar (cihazda fazla basınç olmaması için). Havalandırma klapeşeri cihaz içinde vakum oluşmasını önlemek için hava girmesine de izin verir. ► AB 07

Kaldırma aparatı

Tahrik ünitesi alanı 355v2 cm² olan pnömatik tahrik ünitelerini kaldırmak için özel bir kaldırma cihazı mevcuttur ► AB 0100).

IEC 60534-6-1'e göre geri bildirim bağlantısı (hareket kesme arayüzü)

Modüler prensibe göre tasarlanmış SAMSON kontrol vanalarına IEC 60534-6-1 ve NAMUR tavsiyesine göre çeşitli vana aksesuarları monte edilebilir. İlgili vana dokümanlarına bakın. Bu monte edilmiş cihazlar için hareket toplama arabirimi sipariş edilebilir (aksesuarlar):

Tip ... Tahrik Ünitesi	Tahrik ünitesi alanı (cm ²)	Aksesuarlar	
		Bir tarafta bağlantı (malzeme nu- marası)	Her iki taraf- ta da bağlan- tı (öğe nume- rası)
3271	355	100029695 (tahrik ünitesi teslimat kap- samına dahil edilmiştir)	1400-5529
3277	355	100029695	1400-5529

Besleme basıncı

İzin verilen maksimum besleme basıncı, kontrol vanası sipariş onayında belirtilmiştir. Ancak, besleme basıncı daraltma servisinde 6 bar'ı geçmemelidir. Kısıtlamalar için 'Çalıştırma' bölümüne bkz.

3.8 Teknik Bilgiler

İsim etiketi, tahrik ünitesi versiyonu hakkında bilgi sağlar (bkz. "Cihazdaki işaretler" bölümü).

Not:

► T 8310-1 Veri Formunda daha fazla bilgi bulunabilir.

Sıcaklık aralığı

İzin verilen sıcaklık aralığı, diyafram malzemesine bağlıdır:

Diyafram malzemesi	Sıcaklık aralığı
NBR ¹⁾	-31 ila +194 °F -35 ila +90 °C
PVMQ	-76 ila +194 °F -60 ila +90 °C

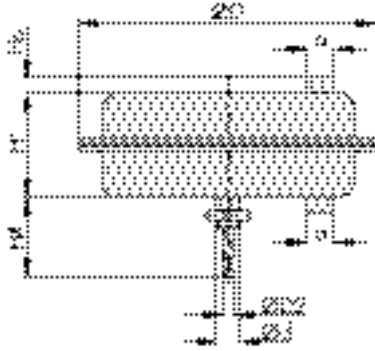
¹⁾ Açma/kapama uygulamasında en düşük sıcaklık sınırı -4 °F (-20 °C) şeklindedir.

Tablo 3-1: Ebatlar (mm) ve ağırlıklar (kg)

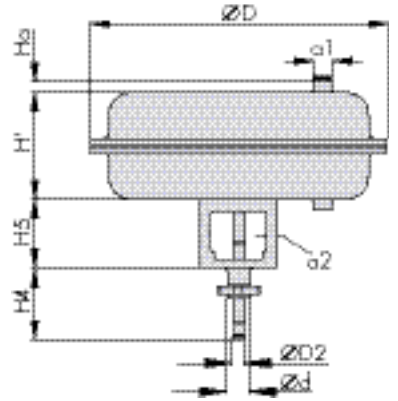
Tahrik Ünitesi	Tip	3271	3277
Tahrik ünitesi alanı	cm ²	355v2	
Yükseklik	H'	131	121
	Ha	15	15
	H4 _{rated} FA	90	90
	H4 _{max} FA	93	93
	H4 _{max} FE	96	96
	H5	-	101
Hareket durdurucu	H8	115	115
Çap	ØD	280	280
	ØD2	16	16
Ød (diş)		M30x1.5	M30x1.5
Hava bağlantısı	a/a1	G 3/8 3/8 NPT	G 3/8 3/8 NPT
	a2	-	G 3/8
Ağırlık ¹⁾			
Volansız		15	19

¹⁾ Belirtilen ağırlıklar belirli bir standart cihaz yapılandırması için geçerlidir. Diğer tahrik ünitesi konfigürasyonlarının ağırlıkları versiyona (malzeme, tahrik ünitesi yaylarının sayısı vb.) bağlı olarak farklılık gösterebilir.

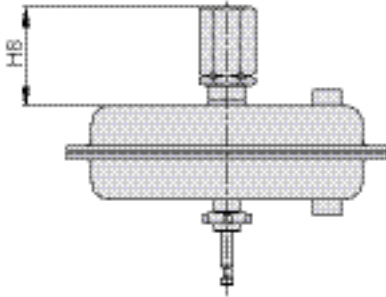
Boyutsal çizimler



Tip 3271



Tip 3277



Hareket durdurucu ile Tip 3271

4 Nakliye ve sahada taşıma

Bu bölümde açıklanan işler, sadece bu tür görevleri gerçekleştirecek kadar niteliğe sahip personel tarafından gerçekleştirilecektir.

4.1 Teslim edilen ürünlerin kabulü

Gönderiyi aldıktan sonra aşağıdaki adımları izleyin:

1. Teslimat kapsamını kontrol edin. Tahrik ünitesinin isim etiketi üzerindeki özelliklerin, teslimat notundakilerle uyduğundan emin olun. İsim etiketi bilgileri için "Cihaz üzerindeki işaretler" bölümüne bakın.
2. Taşıma sırasında hasar görüp görmediğini tespit etmek için gönderiyi kontrol edin. Varsa tüm hasarları SAMSON'a ve taşıyan aracıya bildirin (teslimat notuna atıfta bulunun).
3. Uygun kaldırma ekipmanını ve kaldırma aksesuarlarını seçmek için kaldırılıp taşınacak ünitelerin ağırlık ve boyutlarını belirleyin. Taşıma belgelerine ve "Teknik veriler" bölümüne bakın.

4.2 Tahrik ünitesinden ambalajın çıkarılması

Aşağıdaki sırayı takip edin:

- Tahrik ünitesi montajının hemen öncesine kadar ambalajı açmayın ve çıkarmayın.

- Sahada taşımak için tahrik ünitesini taşıma kabı içinde veya palet üzerinde bırakın.
- Ambalajı yerel mevzuata göre bertaraf edin ve geri dönüştürün.

4.3 Tahrik ünitesinin taşınması ve kaldırılması

TEHLİKE

Asılı yüklerin düşmesine bağlı tehlike.

- Asılı veya hareketli olan yüklerden uzak durun.
- Nakliye yollarını kapatıp emniyete alın.

UYARI

Nominal kaldırma kapasitesinin aşılması nedeniyle kaldırma ekipmanının devrilmesi ve kaldırma aksesuarlarının zarar görmesi riski.

- Yalnızca minimum kaldırma kapasitesi tahrik ünitesinin ağırlığından (varsa ambalaj ile birlikte) yüksek olan, onaylı kaldırma ekipmanı ve aksesuarları kullanın.

DİKKAT

Hatalı şekilde bağlanan askılar nedeniyle tahrik ünitesinde hasar riski.

- Yük taşıma askılarını el kumandasına veya hareket durdurucuya iliştiirmeyin.
- Kaldırma talimatlarına uyun (bkz. bölüm 4.3.2).

İPUCU

Satış sonrası servisimiz, taşıma ve kaldırma talimatları ile ilgili olarak talep üzerine daha fazla bilgi verebilir.

4.3.1 Tahrik ünitesinin taşınması

Tahrik ünitesi, kaldırma ekipmanı (vinç, forklift vb.) kullanılarak taşınabilir.

- Taşımak için tahrik ünitesini taşıma kabı içinde veya palet üzerinde bırakın.
- Taşıma talimatlarına uyun.

Taşıma talimatları

- Tahrik ünitesini harici etkilere (örneğin darbe) karşı koruyun.
- Korozyon korumasına (boya, yüzey kaplamaları) zarar vermeyin. Her tür hasarı derhal onarın.
- Tahrik ünitesini nem ve kire karşı koruyun.
- İzin verilen sıcaklıklara uyun ("Tasarım ve Çalışma İlkeleri" bölümündeki "Teknik veriler"e bakın).

4.3.2 Tahrik ünitesinin kaldırılması

Düşük çalışma ağırlığı nedeniyle, tahrik ünitesini kaldırmak için (örneğin bir vanaya monte etmek için) kaldırma ekipmanı gerekmez. Kaldırma ekipmanı (örn. vinç veya forklift) kullanılacaksa, tahrik ünitesi için bir kavrama cihazımız mevcuttur ("Tasarım ve çalışma ilkeleri" bölümündeki 'Aksesuarlar' kısmına bakın).

- Bütün bir kontrol vanası tertibatının nasıl taşınacağı ile ilgili talimatlar için ilgili vana dokümanlarına bakın.

4.4 Tahrik ünitesinin depolanması

DİKKAT

Yanlış depolama nedeniyle tahrik ünitesinde hasar riski.

- Depolama talimatlarına uyun.
- Uzun süre depolamaktan kaçının.
- Farklı depolama koşulları veya uzun depolama süreleri için SAMSON ile iletişime geçin.

Not:

Uzun depolama sürelerinde tahrik ünitesinin ve hakim depolama koşullarının düzenli olarak kontrol edilmesini öneriyoruz.

Depolama talimatları

- Vana ve tahrik ünitesi daha önce monte edilmişse, kontrol vanalarının saklama koşullarına uyun. İlgili vana dokümanlarına bakın.
- Tahrik ünitesini harici etkilere (örneğin darbe) karşı koruyun.
- Tahrik ünitesini depolama konumunda kayma veya devrilmeye karşı emniyete alın.
- Korozyon korumasına (boya, yüzey kaplamaları) zarar vermeyin. Her tür hasarı derhal onarın.
- Tahrik ünitesini nem ve kire karşı koruyun. Bağıl nemin %75'in altında olduğu

ortamlarda depolayın. Nemli ortamlarda yağışmayı önleyin. Gerekirse bir kurutma maddesinden veya ısıtma yönteminden yararlanın.

- Ortam havasında asit veya başka aşındırıcı madde olmadığından emin olun.
- İzin verilen sıcaklıklara uyun ("Tasarım ve Çalışma İlkeleri" bölümündeki "Teknik veriler"e bakın).
- Tahrik ünitesinin üzerine hiçbir cisim koymayın.

Elastomerler için özel depolama talimatları

Elastomer, örneğin tahrik ünitesi diyaframı

- Elastomerlerin şeklini korumak ve çatlamayı önlemek için elastomerleri bükmeyin, asmayın.
- Elastomerler için depolama sıcaklığı olarak 15 °C'yi öneriyoruz.
- Elastomerleri yağlardan, kimyasallardan, çözeltilerden ve yakıtlardan uzakta depolayın.

İpucu

Satış sonrası servisimiz, depolama talimatları ile ilgili olarak talep üzerine daha fazla bilgi verebilir.

5 Devreye Alma

Bu bölümde açıklanan işler, sadece bu tür görevleri gerçekleştirecek kadar niteliğe sahip personel tarafından gerçekleştirilecektir.

5.1 Devreye alma hazırlığı

Devreye almadan önce aşağıdaki koşulların sağlandığından emin olun:

- Tahrik ünitesinde hasar yoktur.
- Tahrik ünitesinin tip tanımı, malzemesi ve sıcaklık aralığı ortam koşullarına (sıcaklıklar vb.) uygundur. İsim etiketi bilgileri için "Cihaz üzerindeki işaretler" bölümüne bakın.

Aşağıdaki adımları izleyin:

- Montaj çalışmasında kullanılacak gerekli malzeme ve aletleri hazırlayın.
- Kullanılacak havalandırma klapelerinin tıkalı olmadığından emin olun.
- Düzgün çalıştıklarından emin olmak için vana aksesuarlarına monte edilmiş olan tüm basınç göstergelerini kontrol edin.
- Vana ve tahrik ünitesinin daha önce birleştirildiği durumlarda civatalı bağlantıların sıkma torklarını kontrol edin (► AB 0100). Taşıma sırasında bileşenler gevşeyebilir.

5.2 Cihazın monte edilmesi

Versiyona bağlı olarak SAMSON kontrol vanaları ya tahrik ünitesi vanaya monte edilmiş şekilde ya da vana ile tahrik ünitesi ayrı ayrı olacak şekilde teslim edilir. Ayrı ayrı gönderilirse vana ve tahrik ünitesi mutlaka sahada birleştirilmelidir. Tahrik ünitesini monte etmek için ve çalıştırmadan önce aşağıdaki adımları izleyin.

UYARI

Açığa çıkan egzoz havası nedeniyle kişisel yaralanma riski.

Tahrik ünitesi, havayla çalıştırılır. Sonuç olarak işletme sırasında hava tahliye edilir.

- Montaj sırasında kontrol vanasının çalışma pozisyonunda havalandırma deliklerinin göz hizasında olmamasına ve tahrik ünitesinin çalışma konumunda olduğu sırada göz hizasında havalandırma yapmamasına dikkat edin.
- Tahrik ünitesinin yakınında çalışırken göz ve işitme koruması kullanın

UYARI

Hareketli tahrik ünitesi mili kaynaklı ezilme tehlikesi.

- Tahrik ünitesinde hava beslemesi bağlıyken tahrik ünitesi miline dokunmayın ve yoke bağlantısı içine elinizi veya parmaklarınızı sokmayın.
- Tahrik ünitesi üzerinde çalışma yapmadan önce pnömatik hava beslemesinin ve kontrol sinyalinin bağlantısını kesin ve bu üniteleri kilitleyin.
- Yoke bağlantısı içine cisimler sokmak suretiyle tahrik ünitesi milinin hareketine engel olmayın.
- Bloke edilmiş olan (örneğin uzun süre aynı konumda kaldıktan sonra tutukluk yapması nedeniyle) tahrik ünitesi milinin blokesini kaldırmadan önce tahrik ünitesinde kalmış olabilecek enerjiyi (örneğin yay sıkışması) serbest bırakın. "Sökme" bölümündeki "Tahrik ünitesindeki yay sıkıştırmasının giderilmesi" konusuna bakın.

DİKKAT

Aşırı düzeyde büyük veya küçük sıkma torkları nedeniyle tahrik ünitesinde hasar riski.

Tahrik ünitesi bileşenlerini sıkarken belirtilen torklara dikkat edin. Torkların aşırı derecede sıkılması, parçaların daha hızlı eskimesine neden olur. Yeterince sıkılmayan parçalar gevşeyebilir.

→ Belirtilen sıkma torklarına dikkat edin (▶ AB 0100).

DİKKAT

Uygun olmayan aletlerin kullanılması nedeniyle tahrik ünitesinde hasar riski.

→ Yalnızca SAMSON tarafından onaylanmış aletleri kullanın (▶ AB 0100).

5.2.1 Tahrik ünitesinin vanaya montajı

DİKKAT

Yanlış hizalanmış V-port klapesi nedeniyle vana hasarı veya arıza riski.

Tahrik ünitesini, bir V-port klapesi ile donatılmış vanalara monte ederken, açıkta kalan V-şekilli portun ilk olarak vana çıkışına baktığından emin olun.

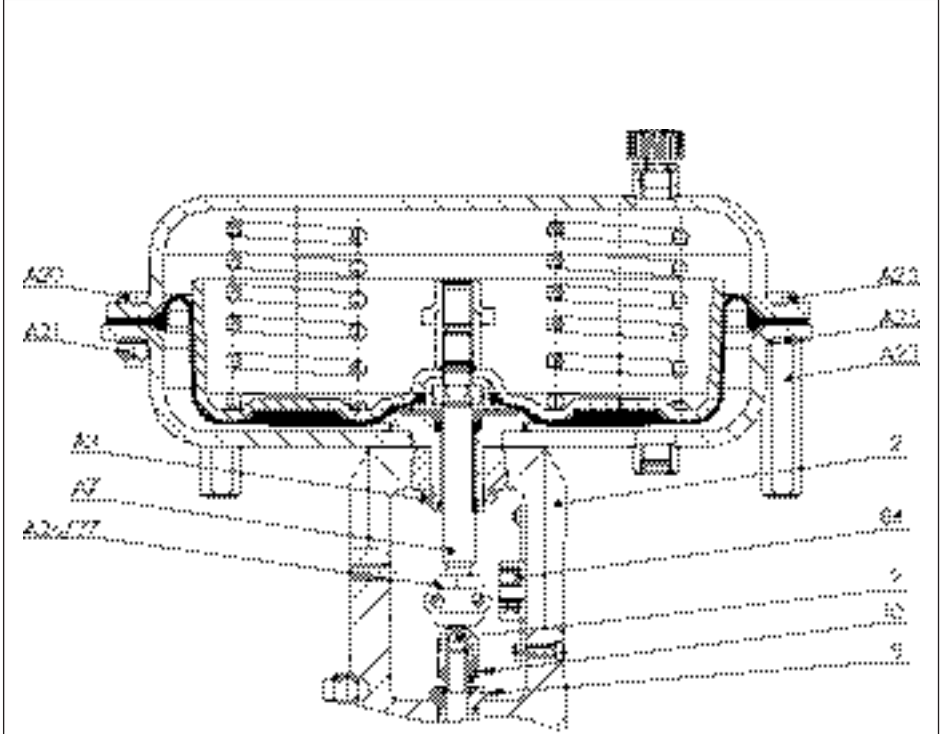
→ İlgili vana dokümanlarındaki "Tahrik ünitesinin vanaya montajı" bölümüne bakın.

İpucu

Vana ve tahrik ünitesi, tahrik ünitesinin yay çalışma aralığına ve eylem yönüne özel dikkat gösterilerek monte edilir. Bu ayrıntılar tahrik ünitesi isim etiketi üzerinde belirtilmektedir (bkz. "Cihazdaki işaretler" bölümü).

a) Anti-rotasyon fikstürü olmayan vana versiyonu

1. Vanadaki kontra somunu (10) ve mil bağlantısı somununu (9) gevşetip çıkarın.
2. Klape ve klape milini sit ringine yavaşça sokun.
3. Kontra somunu ve mil bağlantısı somununun dişlisini gevşetin.
4. Mil bağlantısının (A26) ve ring somununun (A8) kelepçelerini tahrik ünitesinden çıkarın.
5. Ring somunu klape milinden aşağı kaydırın.
6. Tahrik ünitesini vana laternasına (2) yerleştirin ve ring somunla sabitleyin.
7. Sinyal basıncını bağlayın. 5.2.2 bölümüne bakın.
8. Mil bağlantısı somununu (9) tahrik ünitesi miline (A7) dokunana kadar elle vidalayın.
9. Mil bağlantısı somununu çeyrek tur daha çevirin ve bu konumu kontra somunu (10) ile sabitleyin.
10. Mil bağlantı klemplerini (A26) yerleştirin ve sıkıca vidalayın.
11. Strok göstergesi ölçeğini (84) mil bağlantı klemplerinin ucu ile hizalayın.



2	Laterna/flaş	A20	Altıgen cıvata
8	Vidalı yüksük	A21	Altıgen somun
9	Kavrama somunu	A22	Altıgen cıvata (ön yükleme)
10	Kontra somun	A23	Altıgen somun (ön yükleme)
84	Strok göstergesi ölçeği	A25	Bakır conta
A7	Tahrik ünitesi mili	A26/27	Mil bağlantı klemp
A8	Kelebek somun		

Şek. 5-1: Tip 3271 Pnömatik Tahrik Ünitesi, glob vanaya monte edilmiş

b) Anti-rotasyon fikstürü ile vana versiyonu

landığı şekilde strok göstergesi ölçeğini hizalayın ve sabitleyin.

1. Klape ve klape milini sit ringine yavaşça sokun.

2. Anti-rotasyon fikstürü henüz vanaya monte edilmemiş:

Tahrik ünitesinin monte edileceği noktaya kadar, ilgili vana belgelerinde "Harici anti-rotasyon fikstürünün montajı" başlığında açıklanan talimatları izleyin.

Anti-rotasyon fikstürü vanaya monte edilmiş:

Vidaları (303) hafifçe gevşetin ve mil bağlantı klemplerinin (301) içindeki mili (9) aşağı doğru hareket ettirmek için birkaç tur çevirin.

3. Mil bağlantısının (A26) ve ring somununun (A8) kelepçelerini tahrik ünitesinden çıkarın.

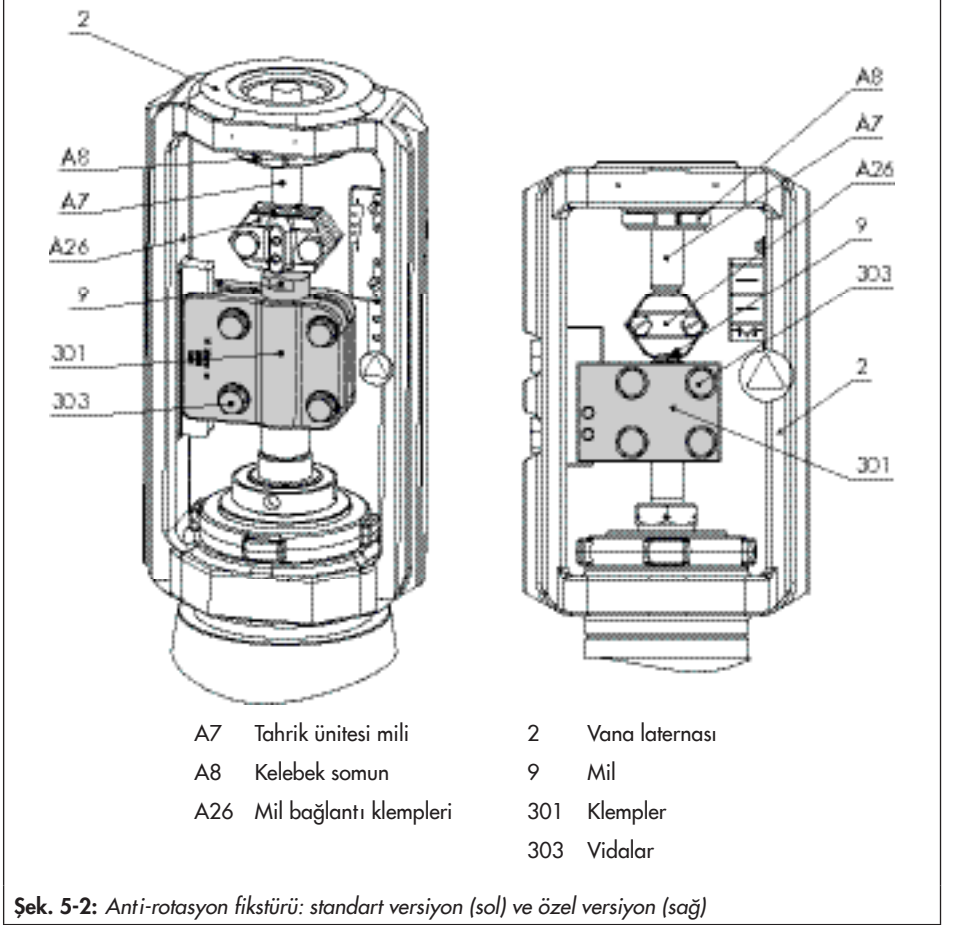
4. Ring somunu klape milinden aşağı kaydırın.

5. Tahrik ünitesini vana laternasına (2) yerleştirin ve ring somunla sabitleyin.

6. Sinyal basıncını bağlayın. 5.2.2 bölümüne bakın.

7. İlgili vana belgelerinde "Harici anti-rotasyon fikstürünün montajı" başlığında açıklanan talimatları, milin başı itilmiş tahrik ünitesi miline dayanana kadar milin (9) yukarıya doğru vidalandığı noktadan takip etmeye devam edin.

8. İlgili vana dokümanlarındaki "Tahrik ünitesinin vanaya montajı" bölümünde açık-



5.2.2 Hava beslemesinin bağlanması

Besleme havasını bağlamadan önce alt ve üst sinyal basınç aralığı değerlerini belirleyin:

- Alt sinyal basıncı aralığı değeri, yay çalışma aralığının veya çalışma aralığının (ön yüklü yaylarla) minimum değeriyle aynıdır.
- Üst sinyal basıncı aralığı değeri, yay çalışma aralığının veya çalışma aralığının (ön yüklü yaylarla) maksimum değeriyle aynıdır.
- Daha sonra ön yüklenecek olan tahrik ünitesi yayları için, "Çalıştırma" bölümündeki "Yay sıkışması" başlığında açıklandığı gibi üst ve alt sinyal basınç aralığını belirleyin.

a) Mil iten tahrik ünitesi

1. Alt diyafram kasasındaki bağlantıya alt sinyal basınç aralığı değerine karşılık gelen bir sinyal basıncı uygulayın.
2. Havalandırma klapesini, üst diyafram kasasının üzerindeki bağlantıya vidalayın.

b) Mil çeken tahrik ünitesi

1. Üst diyafram kasasındaki bağlantıya üst sinyal basınç aralığı değerine karşılık gelen bir sinyal basıncı uygulayın.
2. Havalandırma klapesini, alt diyafram kasasının üzerindeki bağlantıya vidalayın.

6 Çalıştırma

Bu bölümde açıklanan işler, sadece bu tür görevleri gerçekleştirecek kadar niteliğe sahip personel tarafından gerçekleştirilecektir.

TEHLİKE

Basınçlı ekipman veya bileşenlerin hatalı bir şekilde açılması nedeniyle patlama riski.

Pnömatik tahrik üniteleri, hatalı kullanıldıklarında patlama riski olan basınçlı ekipmanlardır. Atılan parçacıkların veya bileşenlerin havadaki hareketi ciddi yaralanmalara ve hatta ölüme neden olabilir.

Tahrik ünitesi üzerinde çalışma yapmadan önce:

- İlgili tüm tesis bölümlerinin ve tahrik ünitesinin basıncını düşürün. Depolanmış enerjinin serbest kalmasını sağlayın.

UYARI

Ön yüklemeli yaylar nedeniyle kişisel yaralanma riski.

Ön yüklemeli yayları olan tahrik üniteleri, gerilimlidir. Bu tahrik üniteleri alt diyafram kasasından çıkıntı yapan somunları ile birkaç adet uzun civata ile teşhis edilebilir. Sert bir şekilde önceden yüklenmiş yaylara sahip tahrik üniteleri de uygun şekilde etiketlenmiştir (bkz. "Cihazdaki işaretler" bölümü).

- Tahrik ünitesini yalnızca bu belgedeki talimatları izleyerek açın. "Sökme" bölümündeki "Tahrik ünitesindeki yay sıkıştırmasının giderilmesi" konusuna bakın.

UYARI

Açığa çıkan egzoz havası nedeniyle kişisel yaralanma riski.

Tahrik ünitesi, havayla çalıştırılır. Sonuç olarak işletme sırasında hava tahliye edilir.

- Tahrik ünitesinin yakınında çalışırken göz ve işitme koruması kullanın

UYARI

Hareketli tahrik ünitesi mili kaynaklı ezilme tehlikesi.

- Tahrik ünitesinde hava beslemesi bağlıyken yoke bağlantısı içine elinizi veya parmaklarınızı sokmayın.
- Tahrik ünitesi üzerinde çalışma yapmadan önce pnömatik hava beslemesinin ve kontrol sinyalinin bağlantısını kesin ve bu üniteleri kilitleyin.
- Yoke bağlantısı içine cisimler sokmak suretiyle tahrik ünitesi milinin hareketine engel olmayın.
- Bloke edilmiş olan (örneğin uzun süre aynı konumda kaldıktan sonra tutukluk yapması nedeniyle) tahrik ünitesi milinin blokesini kaldırmadan önce tahrik ünitesinde kalmış olabilecek enerjiyi (örneğin yay sıkışması) serbest bırakın. "Sökme" bölümündeki "Tahrik ünitesindeki yay sıkıştırmasının giderilmesi" konusuna bakın.

UYARI

Tahrik ünitesi üzerindeki bilgilerin yanlış olması sonucunda hatalı işletme, kullanım

veya devreye alma nedeniyle kişisel yaralanma riski.

Herhangi bir ayarlama veya dönüştürme çalışmasından sonra, tahrik ünitesi isim etiketindeki ayrıntılar artık doğru olmayabilir.

Bu, örneğin, eylem yönünün tersine çevrilmesinden sonraki yapılandırma ID veya sembol için geçerli olabilir.

→ Doğru olmayan veya güncelliğini yitirmiş bilgiler içeren isim etiketlerini veya etiketleri zaman kaybetmeden yenileyin.

→ Varsa yeni değerleri isim etiketine ekleyin. Gerekirse yeni bir isim etiketi almak için SAMSON ile iletişime geçin.

DİKKAT

Aşırı düzeyde büyük veya küçük sıkma torkları nedeniyle tahrik ünitesinde hasar riski.

Tahrik ünitesi bileşenlerini sıkarken belirtilen torklara dikkat edin. Torkların aşırı derecede sıkılması, parçaların daha hızlı eskimesine neden olur. Yeterince sıkılmayan parçalar gevşeyebilir.

→ Belirtilen sıkma torklarına dikkat edin (▶ AB 0100).

DİKKAT

Uygun olmayan aletlerin kullanılması nedeniyle tahrik ünitesinde hasar riski.

→ Yalnızca SAMSON tarafından onaylanmış aletleri kullanın (▶ AB 0100).

6.1 Yay sıkışması

'Devreye Alma' kısmında bkz. Şekil 5-1.

Yayları tahrik ünitesine önceden yükleyerek aşağıdakiler elde edilebilir:

- Tahrik gücü artırılır (sadece "mil iten" tahrik üniteleri)
- Bir SAMSON vana ile birlikte halinde: tahrik ünitesi strok aralığı, daha küçük bir vana strok aralığına uyarlanabilir

6.1.1 Yayların gerilmesi

DİKKAT

Yayların eşit gerilmemesi nedeniyle tahrik ünitesinde hasar riski.

- Sıkıştırma civatalarını ve somunlarını çevreye eşit olarak dağıtın.
- Somunları aşama aşama karşılıklı olarak sırayla sıkın.

1. Uzun civataları (A22) çevreye eşit olarak dağıtın.
2. Uzun somunları (A23) rondelalarla (A25) birlikte alt diyafram kasası (A2) üzerine oturana kadar sıkıştırma civatalarına (A22) vidalayın.
3. Yayları eşit şekilde germek için, somunları (A23) her iki diyafram kasası (A1, A2) diyaframın (A4) üzerine oturana kadar kademeli olarak çapraz düzende sıkın. Civata başını uygun bir aletle sabit tutun ve somunlara sıkma torku uygulayın. Sıkma torklarına dikkat edin.
4. Kısa civataları (A20) diyafram kasalarındaki (A1, A2) öngörülen deliklerden geçirin.

5. Kısa somunları (A21) rondelalarla (A25) birlikte civatalara (A20) vidalayın. Sıkma torklarına dikkat edin.

6.1.2 Tahrik ünitesi tahrik gücünün artırılması

Tahrik gücü yalnızca "mil iten" eylem yönlü tahrik ünitelerinde artırılabilir. Bunu yapmak için de tahrik ünitelerinin yayları, hareket veya yay çalışma aralığının %25'ine kadar önceden yüklenebilir.

Örnek: 0,2 ila 1 bar'lık bir yay çalışma aralığı için ön yükleme gereklidir. Bu aralığın %25'i 0,2 bar'dır. Bu nedenle, sinyal basıncı aralığı 0,2 bar kaydırılarak 0,4 ila 1,2 bar aralığına alınır. Yeni alt sinyal aralığı değeri 0,4 bar ve yeni üst sinyal aralığı değeri 1,2 bar olur.

→ 0,4 ila 1,2 bar'lık yeni sinyal basıncı aralığını, önceden yüklenmiş yaylarla çalışma aralığı olarak tahrik ünitesi isim plakasına yazın.

6.1.3 Strok aralığının uyarlanması

Bazı durumlarda, vana ve tahrik ünitesi farklı strok mesafelerine sahiptir. Eylem yönüne bağlı olarak aşağıdaki şekilde ilerleyin:

Mil iten tahrik ünitesi eylem yönü

Vananın strok mesafesi, tahrik ünitesinin strok mesafesinden daha küçük olduğunda, her zaman önceden yüklenmiş yaylara sahip tahrik üniteleri kullanın.

Örnek: 15 mm strok mesafesine sahip DN 50 vana ve 30 mm strok mesafesine sahip 355v2 cm² tahrik ünitesi; 0,4 ila 2 bar yay çalışma aralığı.

Tahrik ünitesi hareketinin yarısı (15 mm) için sinyal basıncı 1,2 bar'dır. Bunun 0,4 bar olan düşük sinyal basıncı aralığı değerine eklenmesi, yay sıkıştırması için gereken 1,6 barlık bir sinyal basıncı ile sonuçlanır. Yeni alt sinyal aralığı değeri 1,6 bar ve yeni üst sinyal aralığı değeri 2,4 bar'dır.

→ 1,6 ila 2,4 bar'lık yeni sinyal basıncı aralığını, önceden yüklenmiş yaylarla çalışma aralığı olarak tahrik ünitesi isim plakasına yazın.

Eylem yönü: mil çeken tahrik ünitesi

"Mil çeken" eylemi olan tahrik ünitelerinin yayları ön yüklenemez. Bir SAMSON vana, büyük boyutlu bir tahrik ünitesiyle birleştirildiğinde (örn. tahrik ünitesinin strok mesafesi vananın strok mesafesinden daha büyükse), tahrik ünitesinin yay çalışma aralığının yalnızca ilk yarısı kullanılabilir.

Örnek: 15 mm strok mesafesine sahip DN 50 vana ve 30 mm strok mesafesine sahip 355v2 cm² tahrik ünitesi; 0,2 ila 1 bar yay çalışma aralığı.

Vana hareketinin yarısında, çalışma aralığı 0,2 ile 0,6 bar arasındadır.

6.2 Hareket durdurucu

Bkz. Fig. 6-1

Hareket durduruculu versiyonda, maksimum ve minimum tahrik ünitesi hareketi aşağıdaki gibi sınırlandırılabilir:

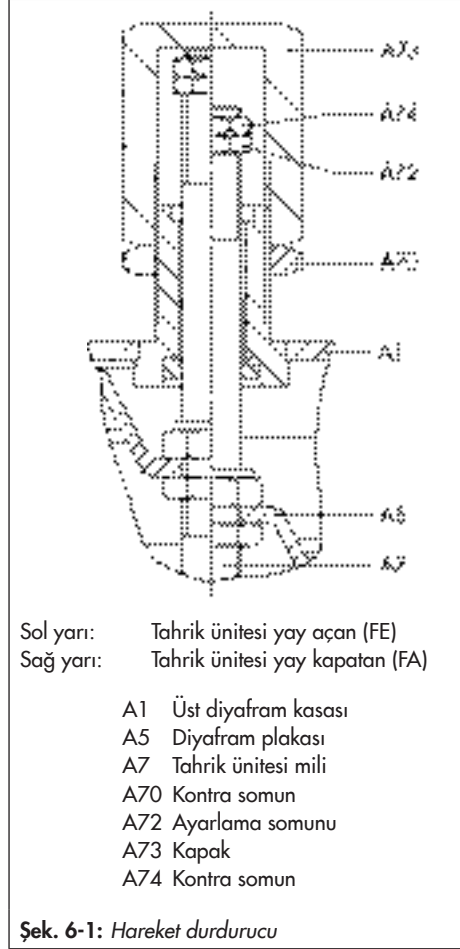
Hareket Yönü	Min. durdurma	Maks. durdurma
Mil iten (FA)	0 ila 125 %	50 ila 125 %
Mil çeken (FE)	0 ila 100 %	50 ila 100 %

6.2.1 Alt hareket durdurucu (minimum hareket)

1. Kontra somunu (A70) gevşetin ve kapağı (A73) çıkarın.
2. Kilit somununu (A74) sökün ve hareket durdurucuyu ayarlamak için ayar somununu (A72) çevirin.
3. Kilit somununu sıkın (A74).
4. Kapağı (A73) birleştirin ve kontra somunu (A70) tekrar sıkın.

6.2.2 Üst hareket durdurucu (maksimum hareket)

1. Kilit somununu gevşetin (A70).
2. Kapağı (A73), istenen hareket durdurucu konumuna göre ayarlayın.
3. Kilit somununu yeniden sıkın (A70).



6.3 El kumandalı versiyon

Bkz. Fig. 6-2

Bir çalıştırma mekanizması el çarkını ve tahrik ünitesi milini birbirine bağlar. Tahrik ünitesi mil pozisyonu, el kumandası kullanılarak ayarlanabilir.

Not:

Bir tahrik ünitesine el kumandası takmak için Satış Sonrası Hizmetler birimimiz ile iletişime geçin.

6.3.1 Tahrik ünitesi milinin manuel olarak itilmesi

1. El kumandasını açmak için kontra somunu gevşetin.
2. Hareket mekanizmasının alt durdurma konumu aşılanı kadar el çarkını saat yönünde çevirin.
3. Tahrik ünitesi milini gerekli konuma kadar uzatın.

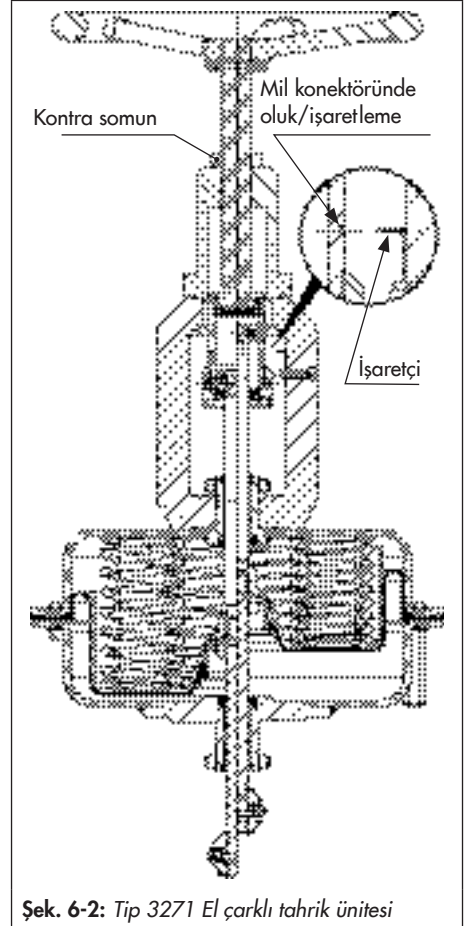
Manuel çalıştırmadan otomatiğe geçmek için, işaretçiyi mil bağlantısındaki oluk ile hizalayarak el kumandasını nötr konuma getirin.

4. El kumandasını kilitlemek için kontra somunu sıkın.

6.3.2 Tahrik ünitesi milinin manuel olarak çekilmesi

1. El kumandasını açmak için kontra somunu gevşetin.
2. Hareket mekanizmasının üst durdurma konumu aşılanı kadar el çarkını saat yönünün tersine çevirin.

3. Tahrik ünitesi gövdesini gerekli konuma kadar geri çekin.
Manuel çalıştırmadan otomatiğe geçmek için, işaretçiyi mil bağlantısındaki oluk ile hizalayarak el kumandasını nötr konuma getirin.
4. El kumandasını kilitlemek için kontra somunu sıkın.



Şek. 6-2: Tip 3271 El çarklı tahrik ünitesi

7 Çalışma

Bu bölümde açıklanan işler, sadece bu tür görevleri gerçekleştirecek kadar niteliğe sahip personel tarafından gerçekleştirilecektir.

UYARI

Açığa çıkan egzoz havası nedeniyle kişisel yaralanma riski.

Tahrik ünitesi, havayla çalıştırılır. Sonuç olarak işletme sırasında hava tahliye edilir.

→ Tahrik ünitesinin yakınında çalışırken göz ve işitme koruması kullanın

UYARI

Hareketli tahrik ünitesi mili kaynaklı ezilme tehlikesi.

→ Tahrik ünitesinde hava beslemesi bağlıken yoke bağlantısı içine elinizi veya parmaklarınızı sokmayın.

→ Tahrik ünitesi üzerinde çalışma yapmadan önce pnömatik hava beslemesinin ve kontrol sinyalinin bağlantısını kesin ve bu üniteleri kilitleyin.

→ Yoke bağlantısı içine cisimler sokmak suretiyle tahrik ünitesi milinin hareketine engel olmayın.

→ Bloke edilmiş olan (örneğin uzun süre aynı konumda kaldıktan sonra tutukluk yapması nedeniyle) tahrik ünitesi milinin blokesini kaldırmadan önce tahrik ünitesinde kalmış olabilecek enerjiyi (örneğin yay sıkışması) serbest bırakın. "Sökme" bölümündeki "Tahrik ünitesindeki yay sıkıştırmasının giderilmesi" konusuna bakın.

UYARI

Tahrik ünitesi üzerindeki bilgilerin yanlış olması sonucunda hatalı işletme, kullanım veya devreye alma nedeniyle kişisel yaralanma riski.

Herhangi bir ayarlama veya dönüştürme çalışmasından sonra, tahrik ünitesi isim etiketindeki ayrıntılar artık doğru olmayabilir. Bu, örneğin, eylem yönünün tersine çevrilmesinden sonraki yapılandırma ID veya sembol için geçerli olabilir.

→ Doğru olmayan veya güncelliğini yitirmiş bilgiler içeren isim etiketlerini veya etiketleri zaman kaybetmeden yenileyin.

→ Varsa yeni değerleri isim etiketine ekleyin. Gerekirse yeni bir isim etiketi almak için SAMSON ile iletişime geçin.

7.1 Ayarlama ya da açık/kapalı bakım

İzin verilen maksimum besleme basıncı, kontrol vanası sipariş onayında belirtilmiştir. Ancak, 355v2 cm² tahrik ünitesi alanına sahip Tip 3271 ve Tip 3277 Pnömatik Tahrik Ünitelerinin besleme basıncı kısma hizmetinde 6 bar'ı geçmemelidir.

Emniyet konumu hareketi mil iten tahrik ünitesi ile hareket durdurucu ekipmanı ile kullanıldığında, besleme basıncı üst yay çalışma aralığı en yüksek değeri 1.5 bar'ı geçmemelidir.

7.2 Manuel mod (sadece el kumandalı versiyonlar)

Manuel modda, vana el kumandası ile açılır ve kapatılır. Vana konumu, sinyal basıncından veya tahrik ünitesi yaylarından bağımsızdır.

Tahrik ünitesinin ayarlama veya açma/kapama uygulamasında tüm hareket aralığı boyunca hareket etmesine izin vermek için el kumandası nötr konumda olmalıdır.

7.3 İşletme ile ilgili ek notlar

- Azaltılmış besleme basınçlı tahrik ünitesini "Maks. besleme basıncı, ... bar ile sınırlıdır" etiketi ile etiketleyin.
- Sinyal basıncını, sadece herhangi bir yay içermeyen tahrik ünitesinin diyafram haznesinin üzerindeki sinyal basıncı bağlantısına (S) uygulayın (bkz. Şekil 3-1, "Tasarım ve Çalışma İlkeleri" bölümü).
- Yalnızca içinden hava geçiren havalandırma tapaları kullanın ("Tasarım ve Çalışma İlkeleri" bölümündeki Şekil 3-1 ve Şekil 3-2'deki A16).

8 Arızalar

"Güvenlik talimatları ve önlemleri" bölümündeki tehlike beyanlarını, uyarıları ve ikaz notlarını okuyun.

8.1 Sorun Giderme

Arıza	Olası sebepler	Önerilen faaliyet
Tahrik ünitesi mili istendiğinde hareket ettirilemiyor.	Tahrik ünitesi blokedir.	Bağlantıyı kontrol edin. Bloke durumunu giderin. UYARI! Bloke edilmiş bir tahrik ünitesi (örneğin uzun süre aynı konumda kaldıktan sonra tutukluk yapması nedeniyle) aniden kontrolsüz bir şekilde hareket etmeye başlayabilir. Tahrik ünitesinin veya vananın içine sokulan el veya parmaklar yaralanabilir. Tahrik ünitesinin ya da klape milinin blokesini kaldırmaya çalışmadan önce pnömatik hava beslemesinin ve kontrol sinyalinin bağlantısını kesin ve bu üniteleri kilitleyin. Tahrik ünitesinin ve piston milinin blokesini kaldırmadan önce tahrik ünitesinde kalmış olabilecek enerjiyi (örneğin yay sıkışması) serbest bırakın. "Sökme" bölümündeki "Tahrik ünitesindeki yay sıkıştırmasının giderilmesi" konusuna bakın.
	Yetersiz sinyal basıncı	Sinyal basıncını kontrol edin. Sinyal basıncını kaçak yönünden kontrol edin.
	Sinyal basıncı doğru diyafram haznesine bağlı değildir.	"Tasarım ve Çalışma İlkeleri" bölümündeki "Sinyal basıncı yönlendirmesi" konusuna bakın.
	Tahrik ünitesindeki diyafram kusurludur	"Bakım" bölümündeki "Diyaframın değiştirilmesi" konusuna bakın.
Tahrik ünitesi mili tüm strok aralığında çalışmıyor.	Hareket engeli aktiftir	"Çalıştırma" bölümündeki "Hareket durdurucunun ayarlanması" konusuna bakın.
	Yetersiz sinyal basıncı	Sinyal basıncını kontrol edin. Sinyal basıncını kaçak yönünden kontrol edin.
	Vana aksesuarları doğru ayarlanmamıştır.	Vana aksesuarları olmadan tahrik ünitesini kontrol edin. Vana aksesuarlarının ayarlarını kontrol edin

Not:

Tabloda yer almayan arızalar ile ilgili olarak satış sonrası servisimiz ile iletişime geçin.

8.2 Acil durum eylemi

Tesiste acil durum eylemlerinin gerçekleştirilmesinden tesis operatörleri sorumludur.

9 Servis ve dönüştürme

Bu bölümde açıklanan işler, sadece bu tür görevleri gerçekleştirecek kadar niteliğe sahip personel tarafından gerçekleştirilecektir.

Aşağıdaki dokümanlar, vananın bakımı için de geçerlidir:

- Aletler, sıkma torkları ve yağ için
▶ AB 0100

TEHLİKE

Basınçlı ekipman veya bileşenlerin hatalı bir şekilde açılması nedeniyle patlama riski.

Pnömatik tahrik üniteleri, hatalı kullanıldıklarında patlama riski olan basınçlı ekipmanlardır. Atılan parçacıkların veya bileşenlerin havadaki hareketi ciddi yaralanmalara ve hatta ölüme neden olabilir.

Tahrik ünitesi üzerinde çalışma yapmadan önce:

- İlgili tüm tesis bölümlerinin ve tahrik ünitesinin basıncını düşürün. Depolanmış enerjinin serbest kalmasını sağlayın.

UYARI

Ön yüklemeli yaylar nedeniyle kişisel yaralanma riski.

Ön yüklemeli yayları olan tahrik üniteleri, gerilimlidir. Bu tahrik üniteleri alt diyafram kasasından çıkıntı yapan somunları ile birkaç adet uzun civata ile teşhis edilebilir. Sert bir şekilde önceden yüklenmiş yaylara sahip tahrik üniteleri de uygun şekilde etiketlenmiştir (bkz. "Cihazdaki işaretler" bölümü).

- Tahrik ünitesini yalnızca bu belgedeki talimatları izleyerek açın. "Sökme" bölümündeki "Tahrik ünitesindeki yay

sıkıştırmasının giderilmesi" konusuna bakın.

UYARI

Açığa çıkan egzoz havası nedeniyle kişisel yaralanma riski.

Tahrik ünitesi, havayla çalıştırılır. Sonuç olarak işletme sırasında hava tahliye edilir.

- Tahrik ünitesinin yakınında çalışırken göz ve işitme koruması kullanın

UYARI

Hareketli tahrik ünitesi mili kaynaklı ezilme tehlikesi.

- Tahrik ünitesinde hava beslemesi bağlikyken yoke bağlantısı içine elinizi veya parmaklarınızı sokmayın.
- Tahrik ünitesi üzerinde çalışma yapmadan önce pnömatik hava beslemesinin ve kontrol sinyalinin bağlantısını kesin ve bu üniteleri kilitleyin.
- Yoke bağlantısı içine cisimler sokmak suretiyle tahrik ünitesi milinin hareketine engel olmayın.
- Bloke edilmiş olan (örneğin uzun süre aynı konumda kaldıktan sonra tutukluk yapması nedeniyle) tahrik ünitesi milinin blokesini kaldırmadan önce tahrik ünitesinde kalmış olabilecek enerjii (örneğin yay sıkışması) serbest bırakın. "Sökme" bölümündeki "Tahrik ünitesindeki yay sıkıştırmasının giderilmesi" konusuna bakın.

UYARI

Tahrik ünitesi üzerindeki bilgilerin yanlış olması sonucunda hatalı işletme, kullanım veya devreye alma nedeniyle kişisel yaralanma riski.

Herhangi bir ayarlama veya dönüşürme çalışmasından sonra, tahrik ünitesi isim etiketindeki ayrıntılar artık doğru olmayabilir. Bu, örneğin, eylem yönünün tersine çevrilmesinden sonraki yapılandırma ID veya sembol için geçerli olabilir.

- Doğru olmayan veya güncelliğini yitirmiş bilgiler içeren isim etiketlerini veya etiketleri zaman kaybetmeden yenileyin.
- Varsa yeni değerleri isim etiketine ekleyin. Gerekirse yeni bir isim etiketi almak için SAMSON ile iletişime geçin.

DİKKAT

Aşırı düzeyde büyük veya küçük sıkma torkları nedeniyle tahrik ünitesinde hasar riski.

Tahrik ünitesi bileşenlerini sıkarken belirtilen torklara dikkat edin. Torkların aşırı derecede sıkılması, parçaların daha hızlı eskimesine neden olur. Yeterince sıkılmayan parçalar gevşeyebilir.

- Belirtilen sıkma torklarına dikkat edin (▶ AB 0100).

DİKKAT

Uygun olmayan aletlerin kullanılması nedeniyle tahrik ünitesinde hasar riski.

- Yalnızca SAMSON tarafından onaylanmış aletleri kullanın (▶ AB 0100).

DİKKAT

Uygun olmayan yağların kullanılması nedeniyle vanada hasar riski.

- Yalnızca SAMSON tarafından onaylanmış yağları kullanın (▶ AB 0100).

Not:

- SAMSON'un Satış Sonrası Servisinden izin alınmadan bu talimatlarda açıklanmayan bakım veya onarım çalışmaları yapılırsa ürün garantisi geçersiz hale gelir.
- Yalnızca ürünün asıl özelliklerine uygun şekilde SAMSON tarafından üretilmiş orijinal yedek parçaları kullanın.

9.1 Periyodik test

İşletme şartlarına göre herhangi bir arıza durumunu meydana gelmeden engellemek için tahrik ünitesini belirli aralıklarla kontrol edin. Tesis operatörleri bir denetim ve test planı hazırlamaktan sorumludur.

İpucu

Satış Sonrası Hizmetler birimimiz, tesisiniz için bir denetim ve test planı hazırlamanıza destek olabilir.

9.2 Servis ve dönüşürme işleminin hazırlanması

1. Planlanan çalışmada kullanılacak gerekli malzeme ve aletleri hazırlayın.

2. Tahrik ünitesini işletme dışına alın ("Devreden Çıkarma" bölümüne bakın).
3. Tahrik ünitesini vanadan çıkarın ("Sökme" bölümüne bakın).

Not:

"Mil iten" emniyet konumu hareketi ve/veya ön yüklenmiş yayları olan bir tahrik ünitesini ayırmak için tahrik ünitesine belirli bir sinyal basıncı uygulanmalıdır ("Sökme" bölümüne bakın). Sonrasında sinyal basıncı kaldırılarak hava beslemesinin bağlantısı tekrar kesilmeli ve kilitlemelidir.

4. Ön yüklemeli yayların baskısını almayı unutmayın. "Sökme" bölümündeki "Tahrik ünitesindeki yay sıkıştırmasının giderilmesi" konusuna bakın.
5. Tahrik ünitesi gövdesinin etrafından somun ve cıvataları (rondelalar dahil) döndürerek çıkarın.

Hazırlık tamamlandıktan sonra aşağıdaki bakım ve/veya dönüştürme çalışmaları yapılabilir:

- Diyaframı değiştirin (bkz. bölüm 9.4.1)
- Tahrik ünitesi milinin contalarını değiştirin (bkz. bölüm 9.4.2)
- Eylem yönünü tersine çevirin (bkz. bölüm 9.5.1)

9.3 Bakım veya dönüştürme çalışmasından sonra tahrik ünitesinin vanaya montajı

1. Tahrik ünitesini monte edin (bkz. "Kurma" bölümü).
2. Üst veya alt yay çalışma aralığı değerlerini ayarlayın ("Çalıştırma" bölümüne bakın).

9.4 Bakım çalışması

"Tasarım ve Çalışma İlkeleri" bölümündeki Şekil 3-1 ve Şekil 3-2'ye bakın.

9.4.1 Diyaframın değiştirilmesi

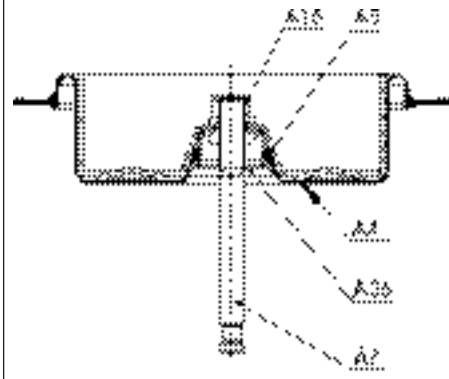
a) Mil iten tahrik ünitesi

Bkz. Fig. 9-1

1. Üst diyafram kasasını (A1) kaldırın ve yayları (A10) çıkartın.
2. Diyafram plakası (A5) ve diyafram (A4) ile birlikte tahrik ünitesi milini (A7) alt diyafram kasasından (A2) çıkarınız.
3. Koruyucu çeneler kullanarak tahrik ünitesi milini (A7) bir mengeneye kelepçeleysin. Tahrik ünitesi milinde hasar olmadığından emin olun.
4. Kelepçe somunu gevşetin (A15).
5. Diyafram plakasını (A5) ve diyaframı (A4) tahrik ünitesi milinden (A7) çıkarın.
6. Diyafram plakasındaki (A5) yeni diyaframı değiştirin ve tahrik ünitesi miline

Servis ve dönüşürme

- koyun. Diyaframın (A4) sızdırmazlık kenarının, kompresör (A35) ile diyafram plakası (A5) arasına doğru şekilde takıldığından emin olun.
7. Kelepçe somununun conta parçasını kontrol edin (A15). Gerekirse, yenisiyle değiştirin (sipariş no. 8353-0539).
 8. Kelebek somunu (A15) tahrik ünitesi miline (A7) vidalayın. Sıkma torklarına dikkat edin.
 9. Tahrik ünitesi miline (A7) uygun bir yağlayıcı ve sızdırmazlık malzemesi sürün.
 10. Diyafram plakası (A5) ve diyafram (A4) ile birlikte tahrik ünitesi milini (A7) alt diyafram kasasına (A2) yerleştirin.
 11. Yayıları (A10), öngörülen girintilerde ortalayarak alt diyafram kasasına yerleştirin.
 12. Üst diyafram kasasının (A1) üzerine yerleştirin.
 13. Gerekirse yaylara ön yükleme yapın ("Çalıştırma" bölümüne bakın).
 14. Üst ve alt diyafram kasalarını (A1, A2) somun (A21) ve cıvatalarla (A20) birlikte sabitleyin. Sıkma torklarına dikkat edin.



A4	Diyaftram	A15	Kelepçe somunu
A5	Diyaftram plaka- sı	A35	Kompresör
A7	Tahrik ünitesi mi- li		

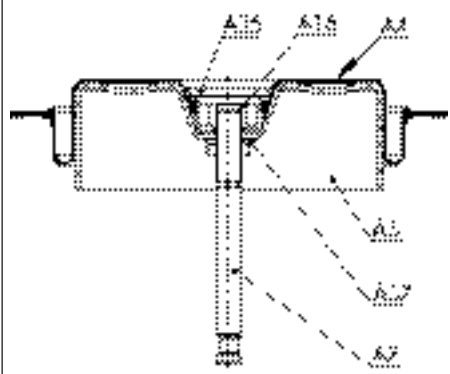
Şek. 9-1: "Mil iten" eylem yönü için parçaların ayarlanması

b) Mil çeken tahrik ünitesi

Bkz. Fig. 9-2

1. Üst diyaftram kasasını (A1) kaldırın.
2. Diyaftram plakası (A5) ve diyaftram (A4) ile birlikte tahrik ünitesi milini (A7) alt diyaftram kasasından (A2) çıkarınız.
3. Koruyucu çeneler kullanarak tahrik ünitesi milini (A7) bir mengeneye kelepçele-
yin. Tahrik ünitesi milinde hasar olmadı-
ğından emin olun.
4. Kelepçe somunu gevşetin (A15).
5. Diyaftram plakasını (A5) ve diyaftramı
(A4) tahrik ünitesi milinden (A7) kompres-
sör (A35) ile birlikte çıkarın.
6. Yeni diyaftramı, diyaftram plakasının (A5)
içine yerleştirin. Diyaftramın (A4) sızdır-
mazlık kenarının, kompresör (A35) ile
diyaftram plakası (A5) arasında doğru şe-
kilde takıldığından emin olun.
7. Kelepçe somununun conta parçasını
kontrol edin (A15). Gerekirse, yenisiyle
değiştirin (sipariş no. 8353-0539).
8. Kelebek somunu (A15) tahrik ünitesi mili-
ne (A7) vidalayın. Sıkma torklarına dik-
kat edin.
9. Yayların (A10) alt diyaftram kasasında
(A2) doğru bir şekilde durup durmadığı-
nı kontrol edin.
10. Tahrik ünitesi miline (A7) uygun bir yağ-
layıcı ve sızdırmazlık malzemesi sürün.
11. Diyaftram plakası (A5) ve diyaftram (A4)
ile birlikte tahrik ünitesi milini (A7) alt di-
yaftram kasasına (A2) yerleştirin.
12. Üst diyaftram kasasının (A1) üzerine yer-
leştirin.

13. Üst ve alt diyafram kasalarını (A1, A2) somun (A21) ve cıvatalarla (A20) birlikte sabitleyin. Sıkma torklarına dikkat edin.



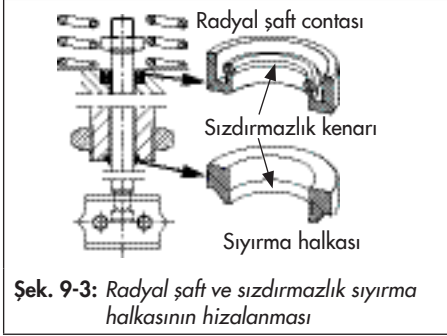
A4	Diyafram	A15	Kelepçe somunu
A5	Diyafram plakası	A35	Kompresör
A7	Tahrik ünitesi milini	A37	Şim

Şek. 9-2: "Mil çeken" eylem yönü için parçaların ayarlanması

9.4.2 Tahrik ünitesi mili salmastralarının değiştirilmesi

1. Üst diyafram kasasını (A1) kaldırın ve yağları (A10) çıkartın.
2. Diyafram plakası (A5) ve diyafram (A4) ile birlikte tahrik ünitesi milini (A7) alt diyafram kasasından (A2) çıkarınız.
3. Radyal şaft contasını çıkarın (A40).

4. Kuru yatak (A42) ve sıyırma halkasını (A41) temizleyin ve gerekirse yenilerini takın.
5. Yeni radyal salmastranın sızdırmazlık kenarını uygun yağlayıcı ile yağlayın.
6. Radyal salmastrayı monte etmek için uygun bir alet kullanın. Radyal salmastranın doğru hizalanmasına dikkat edin (bkz. Fig. 9-3).
7. Yayın oturduğu radyal salmastranın boşluğunu yağlayıcı ile doldurun.
8. Tahrik ünitesi miline (A7) uygun bir yağlayıcı ve sızdırmazlık malzemesi sürün.
9. Diyafram plakası (A5) ve diyafram (A4) ile birlikte tahrik ünitesi milini (A7) alt diyafram kasasına (A2) yerleştirin.
10. Yağları (A10), öngörülen girintilerde ortalarak alt diyafram kasasına yerleştirin.
11. Üst diyafram kasasının (A1) üzerine yerleştirin.
12. Gerekirse yağlara ön yükleme yapın ("Çalıştırma" bölümüne bakın).
13. Üst ve alt diyafram kasalarını (A1, A2) somun (A21) ve cıvatalarla (A20) birlikte sabitleyin. Sıkma torklarına dikkat edin.



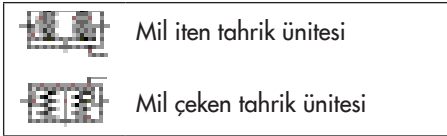
Şek. 9-3: Radyal şaft ve sızdırmazlık sıyırma halkasının hizalanması

9.5 Dönüşürme çalışması

"Tasarım ve Çalışma İlkeleri" bölümündeki Şekil 3-1 ve Şekil 3-2'ye bakın.

9.5.1 Hareket yönünün tersine çevrilmesi (emniyet konumu hareketi)

pnömatik tahrik ünitelerinin eylem yönü (emniyet konumu hareketi) değiştirilebilir. Emniyet konumu hareketi, isim levhası üzerinde bir sembole gösterilmiştir.



a) Hareket yönünün mil iten iken mil çeken olarak değiştirilmesi

Gerekli aksesuarlar

"Mil itme"den "mil çekme"ye dönüş için ek olarak bir şim (37) gereklidir. Şimi sipariş

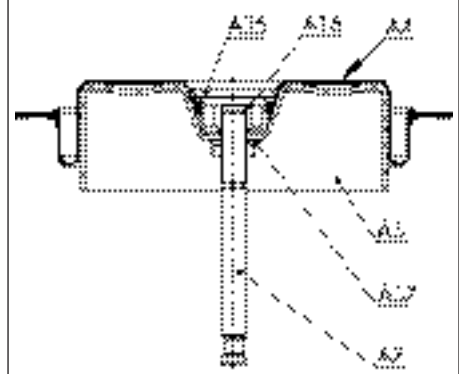
etmek için satış sonrası servisimizle iletişime geçin (ürün no. 8390-0143).

Bkz. Fig. 9-4

1. Üst diyafram kasasını (A1) kaldırın ve yayları (A10) çıkartın.
2. Diyafram plakası (A5) ve diyafram (A4) ile birlikte tahrik ünitesi milini (A7) alt diyafram kasasından (A2) çıkarınız.
3. Koruyucu çeneler kullanarak tahrik ünitesi milini (A7) bir mengineye kelepçele-yin. Tahrik ünitesi milinde hasar olmadığından emin olun.
4. Kelepçe somunu gevşetin (A15).
5. Diyafram plakasını (A5) ve diyaframı (A4) tahrik ünitesi milinden (A7)kompresör (A35) ile birlikte çıkarın.
6. Şimi (A37) kilitleme somununa (10) yerleştirin.
7. Diyafram plakasını (A5) diyafram (A4) ve kompresör (A35) ile birlikte ters sırada tahrik ünitesi milinin (A7) üzerine yerleştirin. Diyaframın (A4) sızdırmazlık kenarınının, kompresör (A35) ile diyafram plakası (A5) arasında doğru şekilde takıldığından emin olun.
8. Bilezik somununu (A15) kompresöre (A35) doğru vidalayın. Sıkma torklarına dikkat edin.
9. Tahrik ünitesi miline (A7) uygun bir yağlayıcı ve sızdırmazlık malzemesi sürün.
10. Yayları (A10) alt diyafram kasasına (A2), öngörülen girintilere ortalayarak yerleştirin.

Servis ve dönüştürme

11. Diyafram plakası (A5) ve diyafram (A4) ile birlikte tahrik ünitesi milini (A7) alt diyafram kasasına (A2) yerleştirin.
12. Üst diyafram kasasının (A1) üzerine yerleştirin.
13. Üst ve alt diyafram kasalarını (A1, A2) somun (A21) ve cıvatalarla (A20) birlikte sabitleyin. Sıkma torklarına dikkat edin.
14. **Tip 3271:** Havalandırma tapasını (A16) üst sinyal basınç bağlantısından (S) çıkartın ve alt bağlantıya vidalayın.
Tip 3277: Havalandırma tapasını (A16) çıkarın.
Şimdi aşağıdan diyafram plakasına doğru itme kuvveti uygulayan tahrik ünitesi yayları, tahrik ünitesi milinin çekilmesine neden olur. Sinyal basıncı üst diyafram kasasının üzerindeki üst bağlantıya (S) bağlıdır. Sonuç olarak, sinyal basıncı arttıkça yay kuvvetine karşı tahrik ünitesi mili itilir.
15. Tahrik ünitesine değiştirilmiş sembol ve yeni yapılandırma ID'si ile yeni bir isim etiketi yapıştırın.



A4	Diyafram	A15	Kelepçe somunu
A5	Diyafram plakası	A35	Kompresör
A7	Tahrik ünitesi mili	A37	Şim

Şek. 9-4: "Mil çeken" hareket yönü için parçaların şimle ayarlanması

b) Eylem yönünün mil çeken iken mil iten olarak değiştirilmesi

Bkz. Fig. 9-5

1. Üst diyafram kasasını (A1) kaldırın.
2. Diyafram plakası (A5) ve diyafram (A4) ile birlikte tahrik ünitesi milini (A7) alt diyafram kasasından (A2) çıkarınız.
3. Yayları çıkarın (A10).
4. Koruyucu çeneler kullanarak tahrik ünitesi milini (A7) bir mengeneyle kelepçele-yin. Tahrik ünitesi milinde hasar olmadı-ğından emin olun.
5. Kelepçe somunu gevşetin (A15).
6. Diyafram plakasını (A5) ve diyaframı (A4) tahrik ünitesi milinden (A7)kompresör (A35) ile birlikte çıkarın.
7. Şimi çıkarın (A37).
"Mil itmeli" hareket yönü için şim gerekli değıldir.
8. Diyafram plakasını (A5) diyafram (A4) ve kompresör (A35) ile birlikte ters sıra-da tahrik ünitesi milinin (A7) üzerine yer-leştirin. Diyaframın (A4) sızdırmazlık ke-narının, kompresör (A35) ile diyafram plakası (A5) arasına doğru şekilde takıl-dığından emin olun.
9. Bilezik somununu (A15) kompresöre (A35) doğru vidalayın. Sıkma torklarına dikkat edin.
10. Tahrik ünitesi miline (A7) uygun bir yağ-layıcı ve sızdırmazlık malzemesi sürün.
11. Diyafram plakası (A5) ve diyafram (A4) ile birlikte tahrik ünitesi milini (A7) alt diyafram kasasına (A2) yerleştirin.

12. Yayları (A10), öngörülen girintilerde ortalayarak alt diyafram kasasına yerleştirin.
13. Üst diyafram kasasının (A1) üzerine yerleştirin.
14. Gerekirse yaylara ön yükleme yapın ("Çalıştırma" bölümüne bakın).
15. Üst ve alt diyafram kasalarını (A1, A2) somun (A21) ve civatalarla (A20) birlikte sabitleyin. Sıkma torklarına dikkat edin.
16. **Tip 3271:** Havalandırma tapasını (A16) alt sinyal basınç bağlantısından (S) çıkartın ve üst bağlantıya vidalayın.
Tip 3277: Havalandırma tapasını (A16) çıkarın.
Şimdi yukarıdan diyafram plakasına doğru itme kuvveti uygulayan tahrik ünitesi yayları, tahrik ünitesi milinin itilmesi-ne neden olur. Sinyal basıncı alt diyafram kasasının üzerindeki alt bağlantıya (S) bağlıdır (Tip 3277 içinde yoke bağlantısı üzerinde). Sonuç olarak, sinyal basıncı arttıkça yay kuvvetine karşı tahrik ünitesi mili çekilir.
17. Tahrik ünitesine değiştirilmiş sembol ve yeni yapılandırma ID'si ile yeni bir isim etiketi yapıştırın.

10 Devreden çıkarma

Bu bölümde açıklanan işler, sadece bu tür görevleri gerçekleştirecek kadar niteliğe sahip personel tarafından gerçekleştirilecektir.

TEHLİKE

Basınçlı ekipman veya bileşenlerin hatalı bir şekilde açılması nedeniyle patlama riski.

Pnömatik tahrik üniteleri, hatalı kullanıldıklarında patlama riski olan basınçlı ekipmanlardır. Atılan parçacıkların veya bileşenlerin havadaki hareketi ciddi yaralanmalara ve hatta ölüme neden olabilir.

Tahrik ünitesi üzerinde çalışma yapmadan önce:

- İlgili tüm tesis bölümlerinin ve tahrik ünitesinin basıncını düşürün. Depolanmış enerjinin serbest kalmasını sağlayın.

UYARI

Ön yüklemeli yaylar nedeniyle kişisel yaralanma riski.

Ön yüklemeli yayları olan tahrik üniteleri, gerilimlidir. Bu tahrik üniteleri alt diyafram kasasından çıkıntı yapan somunları ile birkaç adet uzun civata ile teşhis edilebilir. Sert bir şekilde önceden yüklenmiş yaylara sahip tahrik üniteleri de uygun şekilde etiketlenmiştir (bkz. "Cihazdaki işaretler" bölümü).

- Tahrik ünitesini yalnızca bu belgedeki talimatları izleyerek açın. "Sökme" bölümündeki "Tahrik ünitesindeki yay sıkıştırmasının giderilmesi" konusuna

UYARI

Açığa çıkan egzoz havası nedeniyle kişisel yaralanma riski.

Tahrik ünitesi, havayla çalıştırılır. Sonuç olarak işletme sırasında hava tahliye edilir.

- Tahrik ünitesinin yakınında çalışırken göz ve işitme koruması kullanın

UYARI

Hareketli tahrik ünitesi mili kaynaklı ezilme tehlikesi.

- Tahrik ünitesinde hava beslemesi bağliyken yoke bağlantısı içine elinizi veya parmaklarınızı sokmayın.
- Tahrik ünitesi üzerinde çalışma yapmadan önce pnömatik hava beslemesinin ve kontrol sinyalinin bağlantısını kesin ve bu üniteleri kilitleyin.
- Yoke bağlantısı içine cisimler sokmak suretiyle tahrik ünitesi milinin hareketine engel olmayın.
- Bloke edilmiş olan (örneğin uzun süre aynı konumda kaldıktan sonra tutukluk yapması nedeniyle) tahrik ünitesi milinin blokesini kaldırmadan önce tahrik ünitesinde kalmış olabilecek enerjiyi (örneğin yay sıkışması) serbest bırakın. "Sökme" bölümündeki "Tahrik ünitesindeki yay sıkıştırmasının giderilmesi" konusuna bakın.

Tahrik ünitesini bakım çalışmaları için devreden çıkarmak veya vanadan ayırmak için aşağıdaki adımları izleyin:

1. Kontrol vanasını işletme dışına alın. İlgili vana dokümanlarına bakın.
2. Tahrik ünitesinin basıncını düşürmek için pnömatik hava beslemesinin bağlantısını kesin.

11 Kurulumu kaldırma

Bu bölümde açıklanan işler, sadece bu tür görevleri gerçekleştirecek kadar niteliğe sahip personel tarafından gerçekleştirilecektir.

TEHLİKE

Basınçlı ekipman veya bileşenlerin hatalı bir şekilde açılması nedeniyle patlama riski.

Pnömatik tahrik üniteleri, hatalı kullanıldıklarında patlama riski olan basınçlı ekipmanlardır. Atılan parçacıkların veya bileşenlerin havadaki hareketi ciddi yaralanmalara ve hatta ölüme neden olabilir.

Tahrik ünitesi üzerinde çalışma yapmadan önce:

- İlgili tüm tesis bölümlerinin ve tahrik ünitesinin basıncını düşürün. Depolanmış enerjinin serbest kalmasını sağlayın.

UYARI

Ön yüklemeli yaylar nedeniyle kişisel yaralanma riski.

Ön yüklemeli yayları olan tahrik üniteleri, gerilimlidir. Bu tahrik üniteleri alt diyafram kasasından çıkıntı yapan somunları ile birkaç adet uzun civata ile teşhis edilebilir. Sert bir şekilde önceden yüklenmiş yaylara sahip tahrik üniteleri de uygun şekilde etiketlenmiştir (bkz. "Cihazdaki işaretler" bölümü).

- Tahrik ünitesini yalnızca bu belgedeki talimatları izleyerek açın. "Sökme" bölümündeki "Tahrik ünitesindeki yay sıkıştırmasının giderilmesi" konusuna bakın.

UYARI

Açığa çıkan egzoz havası nedeniyle kişisel yaralanma riski.

Tahrik ünitesi, havayla çalıştırılır. Sonuç olarak işletme sırasında hava tahliye edilir.

- Tahrik ünitesinin yakınında çalışırken göz ve işitme koruması kullanın

UYARI

Hareketli tahrik ünitesi mili kaynaklı ezilme tehlikesi.

- Tahrik ünitesinde hava beslemesi bağliyken tahrik ünitesi miline dokunmayın ve yoke bağlantısı içine elinizi veya parmaklarınızı sokmayın.
- Tahrik ünitesi üzerinde çalışma yapmadan önce pnömatik hava beslemesinin ve kontrol sinyalinin bağlantısını kesin ve bu üniteleri kilitleyin.
- Yoke bağlantısı içine cisimler sokmak suretiyle tahrik ünitesi milinin hareketine engel olmayın.
- Bloke edilmiş olan (örneğin uzun süre aynı konumda kaldıktan sonra tutukluk yapması nedeniyle) tahrik ünitesi milinin blokesini kaldırmadan önce tahrik ünitesinde kalmış olabilecek enerjiyi (örneğin yay sıkışması) serbest bırakın. "Sökme" bölümündeki "Tahrik ünitesindeki yay sıkıştırmasının giderilmesi" konusuna bakın.

Vanayı sökmeyen önce aşağıdaki koşulların sağlandığından emin olun:

- Tahrik ünitesi işletme dışına alınmış ("Devreden Çıkarma" bölümüne bakın).

11.1 Tahrik ünitesinin vanadan demontajı

1. Mil bağlantı klemplerini çevirerek açın (A26/27).
2. Mil bağlantısı somununu (9) ve kontra somunu (10) gevşetin.
3. **Ön yüklü yaylarla/yaylar olmadan "mil iten" eylemi olan tahrik ünitelerinin çıkarılması:** ring somunu (A8) gevşetmek için, vanayı açan sinyal basıncının yaklaşık %50'sini uygulayın.
4. Vana laternası üzerindeki ring somunu çevirerek açın.
5. Sinyal basıncını yeniden çıkartın.
6. Ring somunu gevşeterek tahrik ünitesini vanadan ayırın.
7. Kontra somunu ve mil bağlantısını vana üzerinde sıkın.

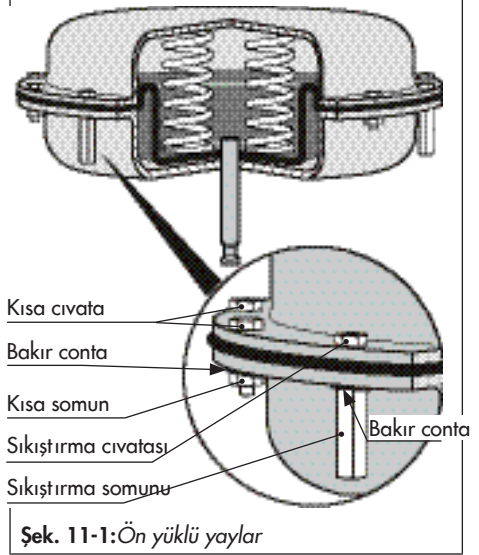
11.2 Tahrik ünitesindeki yay sıkıştırmasının giderilmesi

Uzun sıkıştırma somunlu uzun sıkıştırma cıvataları ve kısa somunlu kısa cıvatalar, üst ve alt diyafram kasalarını birbirine sabitlemek için tahrik ünitesi gövdesinin çevresine eşit olarak yerleştirilmiştir. Tahrik ünitesindeki yaylar, uzun sıkıştırma somunları ve cıvataları kullanılarak sıkıştırılır.

Tahrik ünitesindeki yayların sıkıştırmasını azaltmak için aşağıdakileri yapın:

1. Diyafram kasalarının üzerindeki kısa somun ve cıvataları (rondelalar dahil) döndürerek çıkarın.

2. Yay sıkıştırmasını kademeli olarak azaltmak için diyafram kasalarındaki uzun sıkıştırma somunlarını ve cıvatalarını çapraz bir düzende eşit olarak gevşetin. Cıvata başını uygun bir aletle sabit tutun ve somunlara tork uygulayın.



Şek. 11-1:Ön yüklü yaylar

12 Onarımlar

Tahrik ünitesi ilk kalibrasyonuna göre düzgün çalışmıyorsa ya da hiç çalışmıyorsa kusurludur ve onarılması veya değiştirilmesi gerekir.

DİKKAT

Hatalı onarım çalışması nedeniyle vanada hasar riski.

- Kendi başınıza onarım çalışması yapmayın.
- Onarım işleri için SAMSON'un Satış Sonrası Servisi ile iletişime geçin.

12.1 Cihazların SAMSON'a iade edilmesi

Kusurlu cihazlar onarım için SAMSON'a iade edilebilir.

Cihaz iadesi için aşağıdaki adımları izleyin:

1. Bazı özel cihaz modelleri ile ilgili olarak istisnalar geçerlidir
 - ▶ www.samsongroup.com > Service & Support (Servis ve Destek) > After-sales Service (Satış Sonrası Servis).
2. İade gönderisini kaydettirmek için
 - ▶ retouren@samsongroup.com adresine aşağıdaki bilgileri içeren bir e-posta gönderin:
 - Tip
 - Parça no.
 - Konfigürasyon ID
 - İlk sipariş

- Doldurulmuş Kontaminasyon Beyanı (web sitemizin ▶ www.samsongroup.com > Service & Support (Servis ve Destek) > After-sales Service (Satış Sonrası Servis) sayfasından indirilebilir).

Kaydınızı kontrol ettikten sonra size bir iade ürün belgesi (RMA) göndereceğiz.

3. Dokümanların net bir şekilde görünebilmesi için RMA belgesini (Kontaminasyon Beyanı ile birlikte) gönderinizin dışına iletirin.
4. Gönderiyi, RMA üzerinde yazan adrese gönderin.

Not:

İade edilen cihazlar ve bunların nasıl ele alındığı ile ilgili daha fazla bilgiye ▶ www.samsongroup.com > Service & Support (Servis ve Destek) > After-sales Service (Satış Sonrası Servis) adresinden ulaşılabilir.

13 Hurdaya ayırma

- Yerel, ulusal ve uluslararası atık mevzuatlarına uyun.
- Bileşenleri, yağları ve tehlikeli maddeleri ev atıklarınız ile birlikte hurdaya ayırmayın.

14 Sertifikalar

355v2 cm² tahrik ünitesi alanına sahip Tip 3271 ve Tip 3277 Pnömatik Tahrik Üniteleri için 2006/42/EC sayılı Makine Direktifi ve 2008 No. 1597 Makine (Güvenlik) Yönetmeliği 2008 ile uyumlu kuruluş beyanları bir sonraki sayfada verilmiştir.

Gösterilen sertifikalar, bu belgenin yayınlandığı tarihte günceldi. En güncel sertifikalar web sitemizde bulunabilir:

- ► www.samsunggroup.com > Products & Applications (Ürünler ve Uygulamalar) > Product selector (Ürün seçici) > Actuators (Tahrik üniteleri) > 3271
- ► www.samsunggroup.com > Products & Applications (Ürünler ve Uygulamalar) > Product selector (Ürün seçici) > Actuators (Tahrik üniteleri) > 3277

İsteğe bağlı diğer sertifikalar, talep üzerine temin edilebilir.

DECLARATION OF INCORPORATION TRANSLATION



Declaration of Incorporation in Compliance with Machinery Directive 2006/42/EC

For the following products:

Type 3271 and Type 3277 Actuators

We certify that the Type 3271 and Type 3277 Actuators are partly completed machinery as defined in the Machinery Directive 2006/42/EC and that the safety requirements stipulated in Annex I, 1.1.2, 1.1.3, 1.1.5, 1.3.2, 1.3.4 and 1.3.7 are observed. The relevant technical documentation described in Annex VII, part B has been compiled.

Products we supply must not be put into service until the final machinery into which it is to be incorporated has been declared in conformity with the provisions of the Machinery Directive 2006/42/EC.

Operators are obliged to install the products observing the accepted industry codes and practices (good engineering practice) as well as the mounting and operating instructions. Operators must take appropriate precautions to prevent hazards that could be caused by the signal pressure and moving parts in/on the actuator.

The permissible limits of application and mounting instructions for the products are specified in the associated data sheets as well as the mounting and operating instructions; the documents are available in electronic form on the Internet at www.samson.de.

For product descriptions of the actuators, refer to:

- Types 3271 and 3277 Actuators: Mounting and Operating Instructions EB 8310-X

Referenced technical standards and/or specifications:

- VCI, VDMA, VGB: "Leitfaden Maschinenrichtlinie (2006/42/EG) – Bedeutung für Armaturen, Mai 2018" [German only]
- VCI, VDMA, VGB: "Zusatzdokument zum „Leitfaden Maschinenrichtlinie (2006/42/EG) – Bedeutung für Armaturen vom Mai 2018" [German only], based on DIN EN ISO 12100:2011-03

Comments:

- See mounting and operating instructions for residual hazards.
- Also observe the referenced documents listed in the mounting and operating instructions.

Persons authorized to compile the technical file:

SAMSON AG, Weismüllerstraße 3, 60314 Frankfurt am Main, Germany
Frankfurt am Main, 1 October 2019


Dr. Michael Heß
Director
Product Management and Technical Sales


Peter Scheermesser
Director
Product Upgrades and ETO Valves and Actuators

Revision no. 00

**Declaration of Incorporation of Partly Completed Machinery**

in accordance with Schedule 2 Part 2 Annex II, section 1.B. of the Directive 2008 No. 1597 Supply of Machinery (Safety) Regulations 2008

For the following product:
Type 3271 and Type 3277 Actuators

We certify that the Type 3271 and Type 3277 Actuators are partly completed machinery as defined in the Directive 2008 No. 1597 Supply of Machinery (Safety) Regulations 2008 and that the safety requirements stipulated in Annex I, 1.1.2, 1.1.3, 1.1.5, 1.3.2, 1.3.4 and 1.3.7 are observed. The relevant technical documentation described in Annex VII, (Part 7 of Schedule 2) part B has been compiled.

Products we supply must not be put into service until the final machinery into which it is to be incorporated has been declared in conformity with the provisions of the Directive 2008 No. 1597 Supply of Machinery (Safety) Regulations 2008.

Operators are obliged to install the products observing the accepted industry codes and practices (good engineering practice) as well as the mounting and operating instructions. Operators must take appropriate precautions to prevent hazards that could be caused by the process medium and operating pressure in the valve as well as by the signal pressure and moving parts.

The permissible limits of application and mounting instructions for the products are specified in the associated mounting and operating instructions; the documents are available in electronic form on the Internet at www.samsongroup.com.

For product descriptions refer to:

- Types 3271 and 3277 Actuators: Mounting and Operating Instructions EB 8310-X

Referenced technical standards and/or specifications:

- VCI, VDMA, VGE: "Leitfaden Maschinennichtlinie (2006/42/EG) – Bedeutung für Armaturen, Mai 2018" [German only]
- VCI, VDMA, VGE: "Zusatzdokument zum Leitfaden Maschinennichtlinie (2006/42/EG) – Bedeutung für Armaturen vom Mai 2018" [German only], based on DIN EN ISO 12100:2011-03

Comments:

- See mounting and operating instructions for residual hazards.
- Also observe the referenced documents listed in the mounting and operating instructions.

Persons authorized to compile the technical file:

SAMSON AG, Weismüllerstraße 3, 60314 Frankfurt am Main, Germany
Frankfurt am Main, 13 December 2021

Stephan Giesen
Director
Product Management

Peter Schreemesser
Director
Product Life Cycle Management and ETO
Development for Valves and Actuators

15 Ek

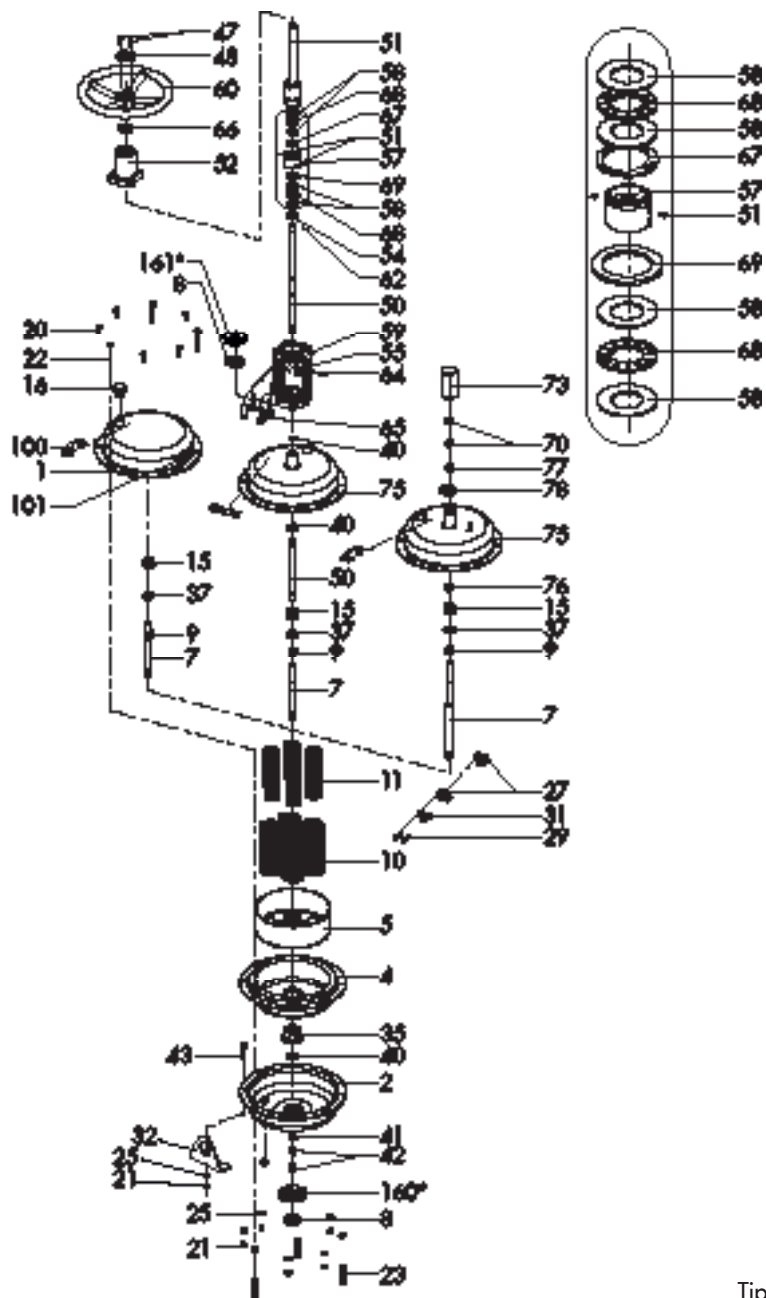
15.1 Sıkma torkları, yağlar ve aletler

► Aletler, sıkma torkları ve yağlar için AB 0100

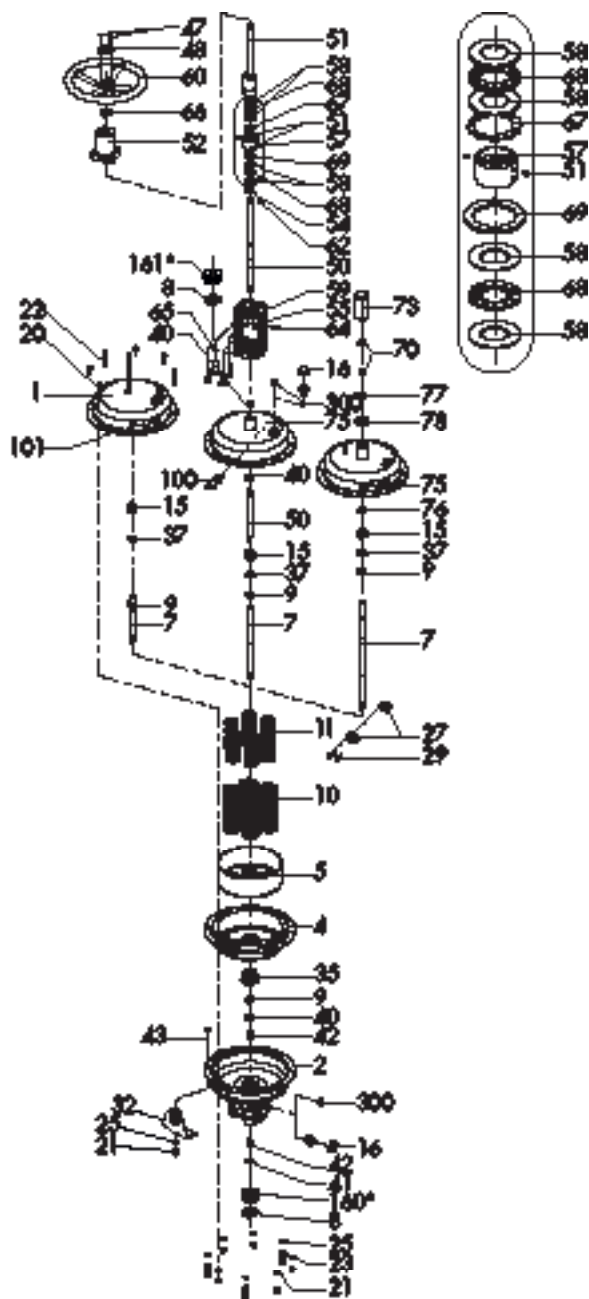
15.2 Yedek parçalar

1	Üst diyafram kasası	50	Tahrik ünitesi mili
2	Alt diyafram kasası	51	Mil bağlantısı
4	Diyafram	52	Vidalı flanş
5	Diyafram plakası	54	Ring
7	Tahrik ünitesi mili	57	Kavrama civatası
8	Kelebek somun	58	Sürgülü conta
9	Altıgen somun	59	Laterna Kolu (Yoke Tipi)
10	Yay (harici)	60	Çark
11	Yay (dahili)	61	Kavilya
15	Kelepçe somunu	62	Kavilya
16	Havalandırma civatası	63	Dişli pim
20	Altıgen civata	64	Başlıklı vida
21	Altıgen somun	66	Altıgen somun
22	Altıgen civata (ön yükleme)	67	Tutucu halka
23	Altıgen somun (ön yükleme)	68	Aksiyel içneli sit
25	Bakır conta	69	Bakır conta
27	Mil bağlantı klemp	70	Altıgen somun
29	Altıgen başlı vida	73	Kapak
31	Braket	75	Üst diyafram kasası
32	Askı (aksesuarlar) ¹⁾	76	Radyal şaft contası
35	Kompresör	77	Kuru yatak
37	Şim	78	Kontra somun
40	Radyal şaft contası	100	İsim etiketi
41	Sıyırma halkası	101	Etiket (ön yükleme)
42	Kuru yatak	160*	Toz kalkanı (opsiyon)
43	Altıgen başlı vida	161*	Elle çalıştırılan tahrik ünitesi için toz kalkanı (opsiyonel)
47	Altıgen başlı vida		
48	Takip kelepçesi	300	Durdurucu

¹⁾ Standart teslimat kapsamında değildir.



Tip 3271



Tip 3277

15.3 Satış sonrası servis

Bakım veya onarım işleri ile ilgili olarak ya da arızalar veya kusurlar ortaya çıktığında destek için satış sonrası servisimiz ile irtibata geçin.

E-posta adresi

aftersaleservice@samsunggroup.com üzerinden satış sonrası servisimize ulaşabilirsiniz.

SAMSON AG ve yan kuruluşlarının adresleri

Dünya çapında SAMSON AG'nin ve yan kuruluşlarının, bayilerin ve servislerin adres bilgilerini web sitemizde (www.samsunggroup.com) veya tüm SAMSON ürün kataloğlarında bulabilirsiniz.

Gerekli özellikler

Lütfen aşağıdaki detayları da belirtiniz:

- Siparişteki sipariş numarası ve poz. numarası
- Tahrik ünitesinin tipi, model numarası, tahrik ünitesi alanı, hareketi, eylem yönü ve yay çalışma aralığı (ör. 0,2 ila 1 bar) veya tahrik ünitesinin çalışma aralığı
- Monte edilen vananın tipi gösterimi (uygunsa)
- Montaj çizimi

15.4 BK satış bölgesi ile ilgili bilgiler

Aşağıdaki bilgiler 2016 tarihli ve 1105 sayılı Basınçlı Ekipmanlar (Güvenlik) Yönetmeliği, 2016 tarihli ve 1105 sayılı YASAL DÜZENLEMELER (UKCA işaretleme) ile uyumludur. Kuzey İrlanda için geçerli değildir.

İthalatçı

SAMSON Controls Ltd

Perrywood Business Park

Honeycrock Lane

Redhill, Surrey RH1 5JQ

Telefon: +44 1737 766391

E-posta: sales-uk@samsunggroup.com

Website: uk.samsunggroup.com

EB 8310-4 TR



SAMSON AKTIENGESELLSCHAFT
Weismüllerstraße 3 · 60314 Frankfurt am Main, Almanya
Telefon: +49 69 4009-0 · Faks: +49 69 4009-1507
samson@samsongroup.com · www.samsongroup.com