

T 2551-2

Überströmventil Typ 33-7

Druckregler ohne Hilfsenergie



Anwendung

Druckregler für Sollwerte von **1 bis 11 bar** · Ventile **DN 65 bis 250** · **PN 16 bis 40** · für **Wasser bis 150 °C**

Der Druckregler besteht aus einem Ventil, einem Antrieb und einem angebauten Hilfssteuerventil. Der Differenzdruck über dem Regler dient als Hilfsenergie. Er muss zum Öffnen des Reglers mindestens dem in der Tabelle 1 angegebenen Mindestdifferenzdruck Δp_{\min} entsprechen.

Das Hilfssteuerventil bestimmt mit der entsprechenden Verrohrung die Funktion des Reglers. Sein Ausgangssteuerdruck und der konstant zu haltende Druck werden über Steuerleitungen auf die Membran des Antriebs übertragen.

Charakteristische Merkmale

- Wartungsarme P-Regler, keine Hilfsenergie erforderlich.
- Besonders günstige Regeleigenschaften bei kleiner bleibender Regelabweichung, d. h. hohe Regelgenauigkeit durch das angebaute Hilfssteuerventil.
- Weiter Sollwertbereich und bequeme Sollwerteinstellung am Hilfssteuerventil.
- Einsitzventil mit Vor- und Nachdruckentlastung durch einen korrosionsfesten Metallbalg.

Ausführungen

Der Druckregler besteht aus einem Ventil mit weich dichtendem Kegel und einem Gehäuse aus Grauguss, Sphäroguss (DN 65 bis 150) oder Stahlguss und einem Antrieb mit EPDM-Rollmembran mit einer Antriebsfläche $A = 640 \text{ cm}^2$.

Überströmventil (Bild 1) zur Regelung des Vordrucks p_1 auf den am Hilfssteuerventil eingestellten Sollwert

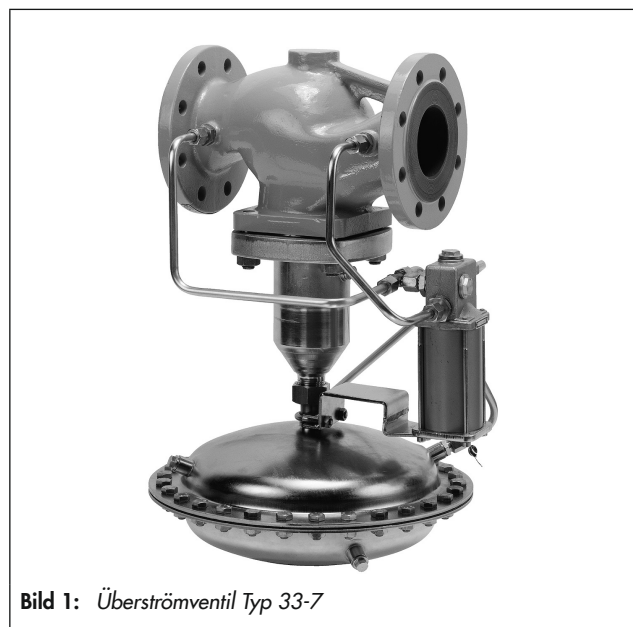


Bild 1: Überströmventil Typ 33-7

Wirkungsweise

Das Ventil wird in Pfeilrichtung durchströmt. Die Stellung des Ventilkegels beeinflusst dabei den Durchfluss über die zwischen Kegel (3) und Ventilsitz (2) freigegebene Fläche.

Bei dem vollentlasteten Ventil wirkt der Druck vor dem Kegel (3) über eine Bohrung in der Kegelstange auf die Außenseite des Balgs (5), der Druck hinter dem Kegel auf die Innenseite. Dadurch werden die Druckkräfte am Ventilkegel kompensiert. Über die Steuerleitung wird der Vordruck p_1 als Hilfsenergie zu dem Hilfssteuerventil HSV (Überströmventil, 8) geleitet. Abhängig von der SollwertEinstellung steuert es den Steuerdruck p_s aus.

Der zu regelnde Vordruck p_1 wirkt von oben auf die Membran, wobei der durch das HSV erzeugte Steuerdruck p_s mit ansteigendem Vordruck p_1 abfällt. Das Ventil öffnet dann gegen die Kraft der Sollwertfedern (7). Im geschlossenen Zustand ist $p_s = p_1$, das Ventil schließt durch die Kraft der Sollwertfedern.

Einbau

Einbau des Reglers in waagrecht verlaufende Rohrleitungen.

Dabei besonders beachten:

- Durchflussrichtung entsprechend dem Pfeil auf dem Gehäuse,
- Ventilaufbau einschließlich Antrieb nach unten hängend.



Details in ► EB 2551-2.

Bestelltext

Überströmventil Typ 33-7

DN ...,

Gehäusewerkstoff ...,

PN ...

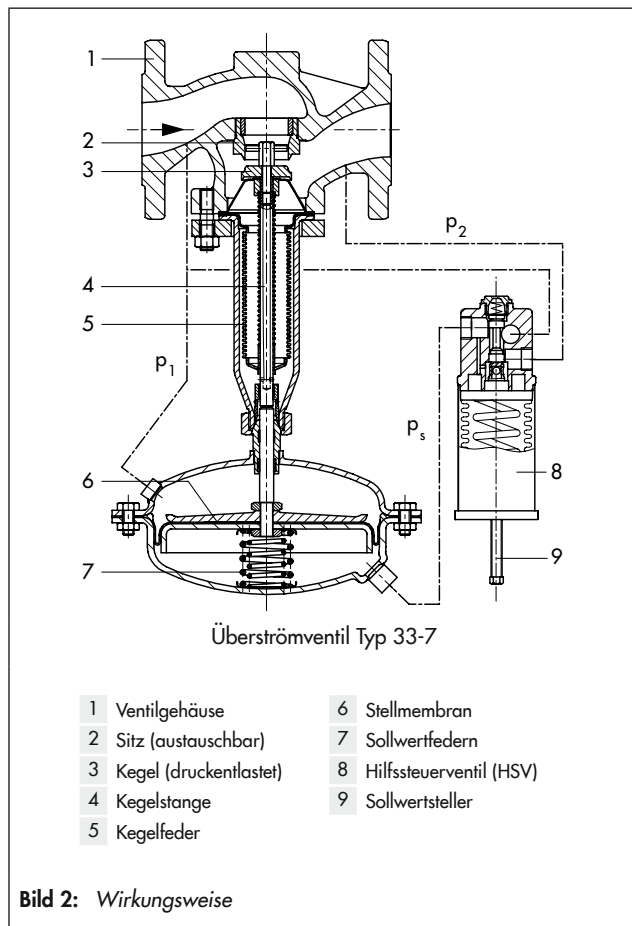


Tabelle 1: Technische Daten · Alle Drücke als Überdruck in bar

Nenndruck	PN 16 bis 40						
	DN 65	DN 80	DN 100	DN 125	DN 150	DN 200	DN 250
Nennweite	DN 65	DN 80	DN 100	DN 125	DN 150	DN 200	DN 250
K_{VS} -Wert	50	80	125	190	280	420	500
$K_{VS-0,3}$ -Wert	1,6	1,7	2	2,4	3	5	
x_{FZ} -Wert	0,4	0,35				0,3	
Max. zul. Temperatur	150 °C ¹⁾						
Minstdifferenzdruck Δp_{min} in bar	0,4			0,5		0,6	
Sollwertbereich kontinuierlich einstellbar	1 bis 11 bar						
Max. zul. Differenzdruck Δp in bar	16				12	10	
Max. zul. Vordruck p_1 in bar	16 bar						
Konformität	CE EAC						

¹⁾ Ventilgehäuse Grauguss (EN-GJL-250), DN 125 bis 250: max. 130 °C, unter Berücksichtigung der Werkstofftabelle nach DIN 4747-1 für den Einsatz des Reglers in Heizwasser-Fernwärmenetzen.

Tabelle 2: Werkstoffe · Werkstoff-Nr. nach DIN EN

Ventil			
Nenndruck	PN 16	PN 16 · PN 25	PN 16 · PN 25 · PN 40
Gehäuse	Grauguss EN-GJL-250	Sphäroguss EN-GJS-400-18-LT ¹⁾	Stahlguss 1.0619
Sitz	Korrosionsfester Stahl 1.4006		
Kegel mit EPDM-Dichtung	Korrosionsfester Stahl · 1.4004		
Entlastungsbalg	Korrosionsfester Stahl 1.4571		
Dichtring	Graphit mit metallischem Träger		
Antrieb			
Membranschalen	Stahlblech DD11 (StW 22)		
Membran	EPDM mit Gewebeeinlage		
Abdichtungselement	EPDM-Dichtring		
Hilfssteuerventil			
Gehäuse	Messing/1.4541		
Kegel	Messing		
Metallbalg	Messing CW502L		
Steuerleitungen	CrNiMo		
Verschraubungen	Stahl		

¹⁾ Bis einschließlich DN 150.

Maßbild

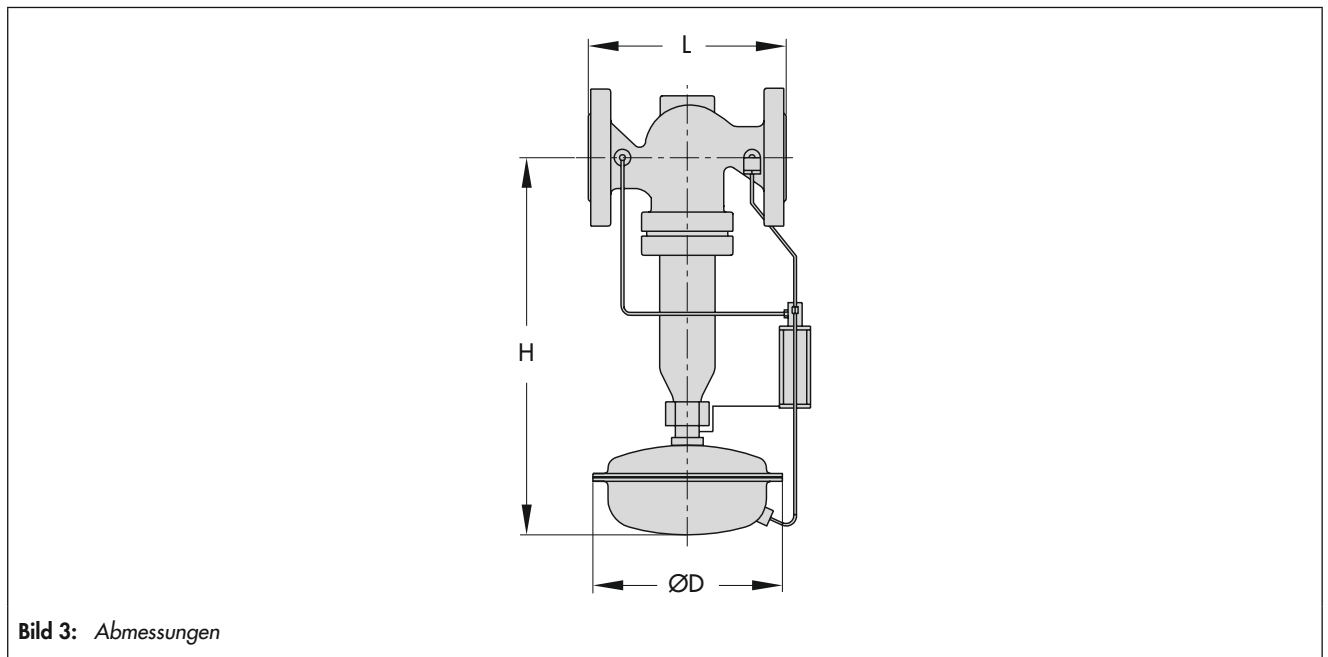


Bild 3: Abmessungen

Tabelle 3: Maße und Gewichte · Alle Maße in mm

Nennweite	DN	65	80	100	125	150	200	250
Baulänge	L	290	310	350	400	480	600	730
Bauhöhe ¹⁾	H	495		550	635	755	925	
Antriebsfläche		A = 640 cm ²						
Membrangehäuse	ØD	380						
Gewicht für PN 16 ²⁾		53 kg	58 kg	66 kg	96 kg	140 kg	280 kg	330 kg

¹⁾ +15 mm für PN 40.

²⁾ +10 % für Stahlguss 1.0619 und Sphäroguss EN-GJS-400-18-LT.

