

fremdgesteuert DN 15 - 50 mm (3/4" - 2 1/2")



DN 15 - 50 Stf. 4, 5, 6

Merkmale

- Edelstahlkolbenantrieb
- kompakte Baugröße, der Durchmesser des Antriebs ist nicht größer als der Membranflansch
- Vorteile bei engen Platzverhältnissen und hervorragende Gestaltungsmöglichkeiten bei Mehrwegeventilen
- Steuerluftanschluss in Durchflussrichtung
- Abdichtung CDSA-Design, siehe Seite 32
- flexible Membranaufhängung
- gefasste Mediummembrane
- optimale Reinigungseigenschaften in allen Einbaulagen

Optionen

- große Auswahl an Überwachungs- und Steuerungszubehör erhältlich (siehe Seite 132 bis 139), auch zum Nachrüsten
- Steuerluftanschluss 90° zur Durchflussrichtung
- autoklavierbar

Eigenschaften

Steuerfunktion (Stf.): fremdgesteuert
 Ruhestellung zu: Stf. 1 und Stf. 4
 Ruhestellung offen: Stf. 2 und Stf. 5
 Doppelt wirkend: Stf. 3 und Stf. 6
 Bei Steuerfunktion NO/DA verringert unnötig hoher Steuerdruck die Lebensdauer der Mediummembrane.

Ausrichtung
 Steuerluftanschluss: bei Stf. 4,5 u. 6, in Durchflussrichtung, **Std.***
 bei Stf. 1,2 u. 3, 90° zur Durchflussrichtung
 Max. Betriebsdruck: einseitig anstehend (delta p = 100%)

Membrane	DN (mm) 15-50
EPDM	10 bar
PTFE	8 bar

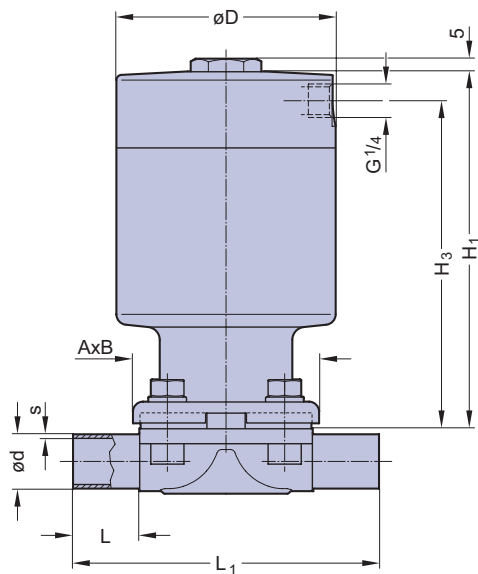
Je nach Antriebsauslegungen können auch höhere Betriebsdrücke erreicht werden.

Max. Betriebstemperatur: 160°C je nach Anwendung
 Steuerdruck Antrieb: Stf. 1 u. Stf. 4 DN 15-50 4,5-8 bar
 Stf. 2, 3, 5 und Stf. 6 DN 15-50 4,5-6 bar
 Membranwerkstoff: EPDM oder PTFE
 Ventilkörperwerkstoff: Schmiedeausführung 1.4435/316 L ASME/BPE
 Feinguss 1.4435/316 L
 oder gemäß Spezifikation

Anschlussarten: Schweißstutzen siehe Ausklappseite 21, Clamps und Flansche siehe Seite 22 bis 24 oder Spezialanschlüsse

Antrieb montierbar mit: Durchgangskörper
 Schweißkonfigurationen
 T-Körper
 Mehrwegkörper
 Behälterkörper

Durchflusswerte: Kv in m³/h siehe Seite 9
 Membranabmessung: siehe Tabelle MA
 Technische Daten auch für Mehrwegeventile gültig.
 *)Standard



Stutzenmaße
 für MA 25 - 100
 Ausklappseite 21

DN (mm)	MA	Einbaumaße (mm)						Gewicht Ventil ca. (kg)		Füllvolumen (NL)	
		L	L ₁	A x B	H ₁	H ₃	D	Feinguss	Schmiede	NC	NO/DA
15-25	25	25	120	73x79	140	129	86	2,6	2,7	0,15	0,15
32-40	40	25	153	96x105	167	155	111	5,0	6,0	0,34	0,30
50	50	30	173	111x130	190	176	136	9,0	10,0	0,60	0,54

Ventiltypübersicht siehe Seite 26 und 27.
 Bestellschlüssel siehe Seite 66 - 68.