

## T 6126

### Elektropneumatische Umformer für Gleichstromsignale i/p-Umformer Typ 6126, u/p-Umformer Typ 6126



#### Anwendung

Geräte zur Umformung eines Gleichstromsignals in ein pneumatisches Mess- und Stellsignal, insbesondere als Zwischenglieder zum Übergang von elektrischen Messeinrichtungen auf pneumatische Regler oder von elektrischen Regleinrichtungen auf pneumatische Stellgeräte.

Dem Eingang des Umformers wird ein eingepreßtes Gleichstromsignal von 0 bis 20 mA oder ein Spannungssignal von (0) 2 bis 10 V aufgeschaltet.

Am Ausgang steht abhängig vom Zuluftdruck ein pneumatisches Signal von 0,2 bis 1 bar (3 bis 15 psi) oder 0,4 bis 2 bar (6 bis 30 psi) zur Verfügung.

Der e/p-Umformer wird mit zwei verschiedenen i/p-Umformerbausteinen Typ 6109 oder 6112 geliefert. Weitere Ausgangssignalsbereiche sind mit Typ 6112 lieferbar (vgl. „Technische Daten“).

#### Charakteristische Merkmale

- Geringe Baugröße, geringes Gewicht und robustes Gehäuse
- Günstiges dynamisches Verhalten
- Relativ große Luftlieferung bei geringem Hilfsenergieverbrauch
- Ausgangsdruck bis 5 bar
- Zentrale Entlüftung
- Kleiner Rüttel einfluss
- Ausführungen mit umgekehrter Kennlinie lieferbar (nur i/p-Umformerbaustein Typ 6112)
- Anschluss eines Manometers parallel zum Ausgang möglich
- Betrieb ohne Vordruckregler möglich
- mA-Nullpunkt-Rücksetzung durch eine aktive Abschalt elektronik (Funktion frei wählbar)
- Nullpunkt und Spanne bei Geräten mit Elektronik an Potentiometern einstellbar

#### Ausführungen

für **nicht explosionsgefährdete Betriebsstätten:**

- **Typ 6126-0** mit Elektronik, d. h. Abschalt elektronik und Potentiometer für Nullpunkt und Spanne
- **Typ 6126-0** ohne Elektronik



**Bild 1:** e/p-Umformer Typ 6126 mit Manometer und Montagewinkel

## Wirkungsweise

Das Gerät besteht aus einer nach dem Kraftkompensationsverfahren arbeitenden i/p-Umformeinheit und einem nachgeschalteten Volumenstromverstärker.

Der zugeführte Gleichstrom (4) fließt durch die Tauchspule (2) im Feld eines Permanentmagneten (3). Am Waagebalken (1) wird die dem Strom proportionale Kraft der Tauchspule gegen die Kraft des Staudrucks ausgewogen, die an der Prallplatte (6) vom Luftstrahl aus der Düse (7) erzeugt wird.

Die Zuluft (8) strömt in die untere Kammer des Volumenverstärkers. Ein durch die Membranstellung bestimmtes Luftvolumen gelangt an der Kegelhülse (9) vorbei zum Ausgang (36).

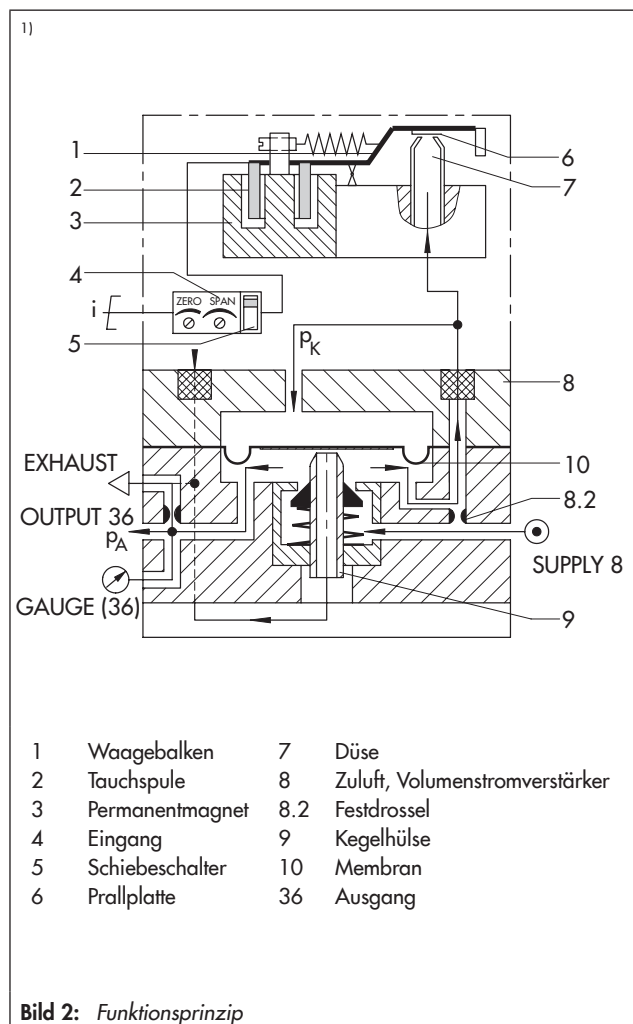
Vergrößern sich der Eingangsstrom und damit die Kraft der Tauchspule, so nähert sich die Prallplatte der Düse. Dadurch erhöhen sich der Staudruck und der sich vor der Drossel (8.2) bildende Kaskadendruck  $p_k$ . Dieser steigt so lange, bis er dem Eingangsstrom entspricht. Mit steigendem Kaskadendruck werden die Membran (10) und die Kegelhülse (9) nach unten gedrückt, so dass sich der Ausgangsdruck  $p_A$  erhöht, bis sich in den Membrankammern ein neuer Gleichgewichtszustand einstellt. Bei fallendem Kaskadendruck bewegt sich die Membran nach oben und gibt die Kegelhülse frei, der Ausgangsdruck  $p_A$  kann sich durch die Kegelhülse hindurch über die Entlüftung (EXHAUST) bis zu einem neuen Gleichgewichtszustand abbauen.

Geräte mit einem Eingangssignal von 4 bis 20 mA sind mit einem Schiebeschalter versehen, der eine Abschalt elektronik ein- oder ausschaltet. Die Abschalt elektronik bewirkt, dass bei Unterschreiten des Eingangssignals von  $4,08 \text{ mA} \pm$  Schaltdifferenz der pneumatische Ausgang auf weniger als 100 mbar entlüftet wird. So kann beispielsweise die Dichtschließfunktion eines Stellventils gewährleistet werden.


## Einbau

Der Umformer kann an einer Wand, an einem Rohr oder unmittelbar am Stellventil befestigt werden. Der Montagewinkel für die Wandbefestigung gehört zum Lieferumfang (vgl. „Bestellangaben“).

Das Gerät waagrecht liegend, mit dem Manometer (oder der Verschlusschraube) nach oben, einbauen. Bei abweichender Einbaulage ist bei Geräten mit Elektronik eine Nullpunkt korrektur am Einsteller ZERO erforderlich.



## Technische Daten

Typ	ohne Ex-Schutz	Typ 6126-0	
Eingang		0 (4) bis 20 mA 0 (2) bis 10 V (Eingangswiderstand 30 kΩ) mit 24 V DC Hilfsenergie; Bürdenspannung ≤ 6 V (entspricht 300 Ω bei 20 mA)	
Ausgang		0,2 bis 1 bar (3 bis 15 psi) mit i/p-Baustein 6109 oder 6112 0,4 bis 2 bar (6 bis 30 psi) mit i/p-Baustein 6112 – Sonderbereiche bis max. 5 bar (75 psi) mit Baustein 6112 –	
	Luftlieferung <sup>1)</sup>	2,0 m <sup>3</sup> /h bei Ausgang 0,6 bar (0,2 bis 1,0 bar) 2,5 m <sup>3</sup> /h bei Ausgang 1,2 bar (0,4 bis 2,0 bar)	
Hilfsenergie	pneumatisch	mindestens 0,4 bar (6 psi) über dem Stelldruckende, maximal 5,4 bar (80 psi) ohne Vordruckregler	
	Luftqualität nach ISO 8573-1: 2001	maximale Teilchengröße und -dichte: Klasse 4 · Ölgehalt: Klasse 3 · Drucktaupunkt: Klasse 3 oder mindestens 10 K unter der niedrigsten zu erwartenden Umgebungstemperatur	
	Energieverbrauch <sup>2)</sup>	0,08 m <sub>n</sub> <sup>3</sup> /h bei 1,4 bar (20 psi) 0,1 m <sub>n</sub> <sup>3</sup> /h bei 2,4 bar (35 psi)	
	24 V DC · bei u/p-Umformer	10 bis 28 V DC 9 bis 25 mA (max. 30 mA) bei Eingang 0 (2) bis 10 V	
Übertragungsverhalten		Kennlinie: Ausgang linear zum Eingang	
	Hysterese	≤ 0,3 % vom Endwert	
	Kennlinienabweichung bei Festpunkteinstellung	≤ 1 % vom Endwert	
	Einfluss in % vom Endwert		Hilfsenergie: 0,1 %/0,1 bar <sup>2)</sup>
			Wechselast, Ausfall der Hilfsenergie, Unterbrechung des Eingangsstroms: < 0,3 % Umgebungstemperatur: Messanfang < 0,03 %/K, Messspanne < 0,03 %/K
Dynamisches Verhalten (gemessen nach IEC 60770-1)			
	Grenzfrequenz	5,3 Hz	
	Phasenverschiebung	-130 °	
Lageabhängigkeit		maximal 3,5 % abhängig vom Geräteanbau; ± 1 % bei waagerechter Lage (mit Typ 6109) maximal 1 % abhängig vom Geräteanbau; ± 0,3 % bei waagerechter Lage (mit Typ 6112)	
<b>Umgebungsbedingungen, Schutzart, Konformität, Gewicht</b>			
	Umgebungstemperatur	-25 bis +70 °C	
	Schutzart	IP 54/IP 65	
	Konformität	 ENEC	
	Gewicht	ca. 0,6 kg	
<b>Werkstoffe</b>			
	Gehäuse	Al-Druckguss, chromatiert, kunststoffbeschichtet/glasfaserverstärktes Polyamid	
	andere Teile	korrosionsfestes Material	

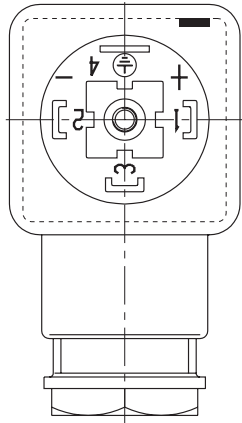
<sup>2)</sup> mit 2 m Schlauch 4 mm Innen-/6 mm Außen-Ø gemessen

<sup>3)</sup> gemessen bei mittlerem Ausgangsdruck

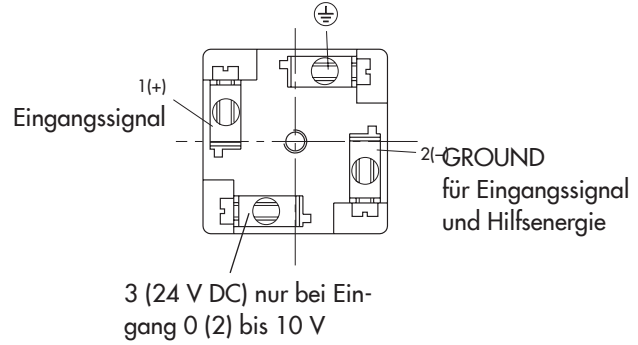
## Elektrischer Anschluss

4)

### Winkelstecker



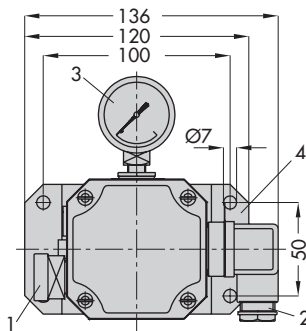
### Rückseite Steckereinsatz



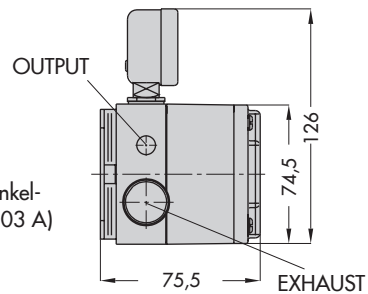
**Bild 3:** Elektrischer Anschluss, Anschlussbelegung

## Maße in mm

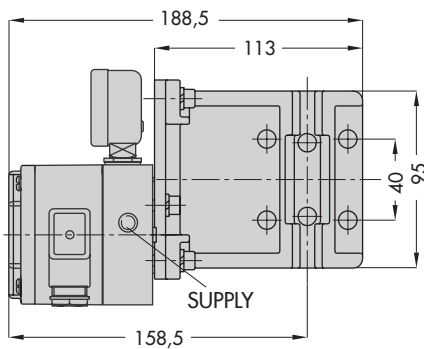
### Wandmontage mit Montagewinkel, Bestell-Nr.: 1400-7432 (im Lieferumfang enthalten)



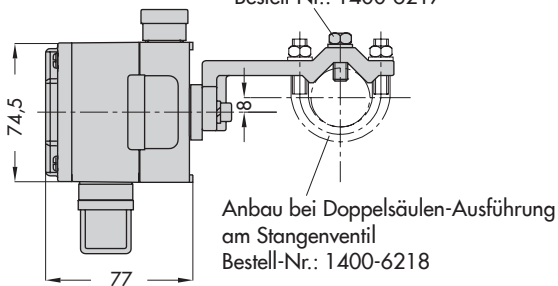
- 1 EXHAUST (Entlüftung)
- 2 Elektrischer Anschluss (Winkelstecker DIN EN 175301-803 A)
- 3 Manometer
- 4 Montagewinkel



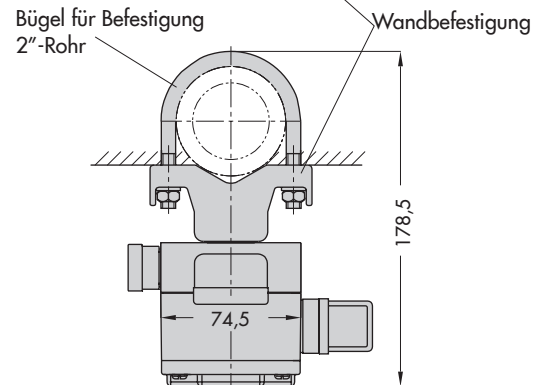
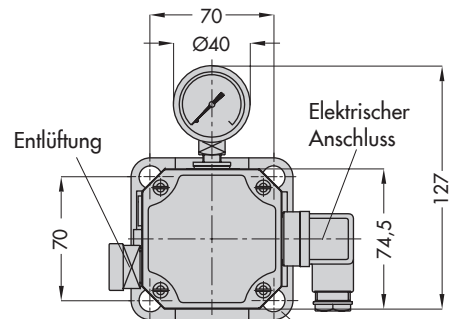
### Anbau am Stellventil



Anbau bei Joch-Ausführung  
am Gussrahmen  
Bestell-Nr.: 1400-6217



### Wand- und Rohrbefestigung, Bestell-Nr.: 1400-6216



**Bild 4:** Abmessungen mit Montagevarianten

## Bestellangaben

Artikelcode	Typ 6126-	...	...	...	...	...	...	...	...	...	...	...	...	...	...
<b>Ex-Schutz</b>	ohne	0													
<b>Pneumatischer Anschluss</b>	1/4 -18 NPT	1													
	ISO-228/1 - G1/4	2													
<b>i/p-Baustein</b>	Typ 6109 <sup>1)</sup>		1					0	0						
	Typ 6112		2												
	4 bis 20 mA			1											
<b>Eingang</b>	0 bis 20 mA, ohne Elektronik <sup>2)</sup>		2	2											
	4 bis 20 mA, ohne Elektronik <sup>2)</sup> – nicht mehr lieferbar –			3											
	0 bis 10 V, 24 V DC Hilfsenergie <sup>5)</sup>			4											
	2 bis 10 V, 24 V DC Hilfsenergie			5											
<b>Ausgang</b>	0,2 bis 1,0 bar					0	1								
	3 bis 15 psi					0	2								
	0,4 bis 2,0 bar		2			0	4								
	6 bis 30 psi		2			0	5								
	Anfangswert 0,1 bis 0,4 bar; Spanne 0,75 bis 1,00 bar		2			1	1								
	Anfangswert 0,1 bis 0,4 bar; Spanne 1,00 bis 1,35 bar		2			1	2								
	Anfangswert 0,1 bis 0,4 bar; Spanne 1,35 bis 1,81 bar		2			1	3								
<b>Sonderbereiche<sup>3) 4)</sup></b>	Anfangswert 0,1 bis 0,8 bar; Spanne 1,81 bis 2,44 bar		2			1	4								
	Anfangswert 0,1 bis 0,8 bar; Spanne 2,44 bis 3,28 bar		2			1	5								
	Anfangswert 0,1 bis 0,8 bar; Spanne 3,28 bis 4,42 bar		2			1	6								
	Anfangswert 0,1 bis 1,2 bar; Spanne 4,42 bis 5,94 bar		2			1	7								
<b>Wirkrichtung</b>	steigend/steigend							0							
	steigend/fallend							1							
<b>Schutzart</b>	IP 54								0						
	IP 65								1						
<b>Ausgangsdruck-Manometer</b>	ohne									0					
	mit Manometer in bar									1					
	mit Manometer 0 bis 0,6 MPa/0 bis 6 kg/cm <sup>2</sup>									2					
<b>Temperaturbereich</b>	T <sub>min</sub> ≥ -25 °C										0				
<b>Sonderausführung</b>	ohne											0	0	0	
	i/p-Baustein Typ 6109, 4 bis 20 mA ohne Elektronik, Ausgang 0,2 bis 1,0 bar											0	0	8	
	Nullpunkt angehoben (bis max. 1,5 bar)											3	0	0	
	Nullpunkt angehoben (bis max. 3,0 bar)											3	0	1	

<sup>1)</sup> Nur mit Ausgang 0,2 bis 1 bar (3 bis 15 psi).

<sup>2)</sup> Ohne Abschalt elektronik und ohne Potentiometer für Nullpunkt- und Spannekorrektur. Nicht möglich mit i/p-Baustein Typ 6109 eingestellt auf 3 bis 15 psi.

<sup>3)</sup> Anhebung Nullpunkt bis auf 3 bar (45 psi) möglich als Sonderausführung.

<sup>4)</sup> Einstellbereich angeben: z. B. eingestellt auf 0,1 bis 4 bar; Ausgangsdruck max. 5 bar, Zuluft 5,4 bar.

<sup>5)</sup> Eingang 0 bis 5 V möglich als Sonderausführung.

## Zubehör

<b>Befestigungsmaterial für</b>	<b>Bestell-Nr.</b>
– Montagewinkel für Wandmontage, Edelstahl (1.4301)	1400-7432 (im Lieferumfang enthalten)
– Wand- und Rohrbefestigung (2"-Rohre)	1400-6216
– Anbau an Gussrahmen nach NAMUR <sup>1)</sup>	1400-6217
– Anbau an Stangenventile nach NAMUR <sup>1)</sup>	1400-6218

<sup>1)</sup> Nur Anbauteil ohne Montage und ohne eventuell erforderliche Verschraubung. Mit Montage als M6116 bestellen.

## Nachträglicher Manometereinbau

– Manometer: Druckbereich 0 bis 1,2 bar	0080-0185
– Manometer: Druckbereich 0 bis 6 bar	0080-0186
– Manometer: Druckbereich 0 bis 10 bar	8520-0032
– Manometer: Druckbereich 0 bis 0,6 MPa/0 bis 6 kg/cm <sup>2</sup>	0800-0204
– zu jedem Manometer: Verschraubung	0250-1090
– Einschraubverschraubung G ¼ auf Schlauch 4 mm Innen-/6 mm Außen-Ø, Messing	8582-1452
– Einschraubverschraubung ¼ NPT auf Schlauch 4 mm Innen-/6 mm Außen-Ø, Messing	8582-1523
– T-Verschraubung für Schlauch 4 mm Innen-/6 mm Außen-Ø, Messing	8582-1480