

T 7521

Pneumatischer Reglerbaustein Typ 3423 für den pneumatischen Regelschrank Typ 7311

Anwendung

Reglerbaustein für den Einbau im pneumatischen Regelschrank Typ 7311 · PI-Regelung

Der Reglerbaustein Typ 3423 ist für Eingangs- und Ausgangssignale von 0,2 bis 1,0 bar und einen Zuluftdruck von 1,4 bar ausgelegt.

Der Reglerbaustein ist für den Einbau im pneumatischen Regelschrank Typ 7311 (siehe Typenblatt ► T 3992) vorgesehen. Die Stecker des Reglerbausteins werden in die selbstdichtenden Steckverbindungen der 3426 eingeschoben. Der Reglerbaustein wird durch eine Befestigungsschraube gehalten.

Ausführung

Der Reglerbaustein hat einen nach dem Wegvergleichsverfahren arbeitenden Vergleichler mit vier quadratisch angeordneten, durch Federn gefesselte Metallbälge.

Typ 3423-2 (Bild 1) · Reglerbaustein für PI-Regelung

Der Proportionalbeiwert K_p , die Nachstellzeit T_n , die Wirkrichtung und der Reglernullpunkt sind einstellbar.



Bild 1: PI-Reglerbaustein Typ 3423-2

Wirkungsweise

Typ 3423-2 · PI-Reglerbaustein (Bild 2 und Bild 3)

Regelgröße x und Führungsgröße w gelangen als pneumatische Überdrücke zwischen 0,2 und 1 bar/3 und 15 psi über die Wendeplatte A in die Metallbälge (5) und (7). Wird x größer als w , so neigt der Istwertbalg (7) die spannbandgelagerte Taumelscheibe (1) um den Drehpunkt (2) in Richtung Sollwertbalg (5), und die Düse (9) nähert sich der als Prallplatte (10) ausgebildeten Fläche. Dadurch steigt der Druck in der Düse und damit auch der vom Verstärker (16) ausgesteuerte Stelldruck y_A . Dieser wird unverzögert über die Wendeplatte B auf den Balg R2 (8) und verzögert über den äußeren Anschluss R und die T_n -Drossel (18) auf den Balg R1 (6) zurückgeführt. Die Lage der Taumelscheibe und der Stelldruck y_A ändern sich so lange, bis der Abstand von Düse und Prallplatte den Ausgangswert erreicht und der Reglerstelldruck y_A einen Wert annimmt, welche der Regelgröße x und dem eingestellten Proportionalbeiwert K_p zugeordnet ist, d. h. bis die Regelabweichung beseitigt ist.





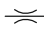



Der Proportionalbeiwert wird an der Schraube (14) und die Nachstellzeit T_n an der Drossel (18) eingestellt. Die Nullpunkteinstellung (13) dient der Justierung des Geräts. Im Lieferzustand ist die Wendeplatte B auf y_A eingestellt, d. h. der Stelldruck y_A wird direkt auf den Balg R2 zurückgeführt, auf den Balg R1 dagegen über den Anschluss R. Bei dieser Schaltung weist der Regler eine normale Luftlieferung und eine Dämpfung des Ausgangsdrucks auf. Dadurch entfällt auch bei außerge-

wöhnlichen Betriebsverhältnissen – z. B. bei besonders kurzer Übertragungsentfernung des Stellsignals und bei kleinem Anschlussvolumen – das bisher übliche Einschalten eines zusätzlichen Leitungsvolumens. Das Umschalten der Wendeplatte B auf die Stellung R ist bei großer Übertragungsentfernung zum Stellglied, bei großem Anschlussvolumen und bei schnellen Regelstrecken zweckmäßig. In dieser Schaltstellung wird der Stelldruck y_A über den Anschluss R auf die Bälge R1 und R2 zurückgeführt. Dabei weist der Regler eine für diese Anwendungsfälle günstige Luftlieferungskennlinie auf.

Bild 3 zeigt das Schaltbild des in Bild 2 dargestellten PI-Reglerbausteins. An der Wendeplatte A kann die Wirkrichtung – steigender oder fallender Stelldruck bei steigender Regelgröße – gewählt werden.

Liegt z. B. bei Handbetrieb des Stellventils am Anschluss S ein Schaltdruck an, so schaltet das T_n -Anfahrrelais (19) um. Es öffnet den Umgang der T_n -Drossel (18) und führt damit zu einer gleichartigen Druckrückführung auf die Bälge R1 und R2.

Schaltungssymbole zu den Schaltbildern

	Zuluf		Verstärker
	Entlüftung		Wendeplatte
	Festdrossel		Einsteller
	verstellbare Drossel		Anfahrrelais

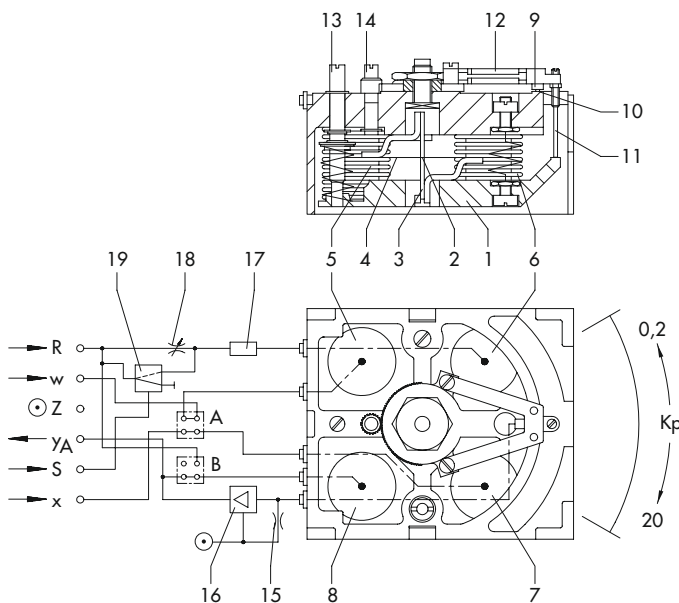


Bild 2: PI-Reglerbaustein Typ 3423-2

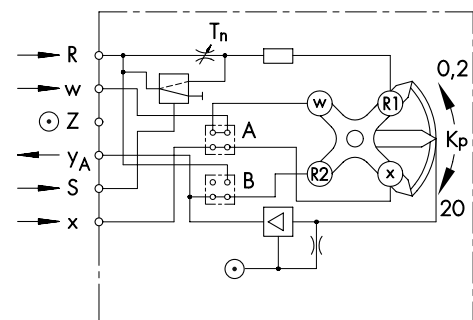


Bild 3: Schaltbild PI-Reglerbaustein Typ 3423-2

Legende

w	Führungsgröße (Sollwert)	1	Taumelscheibe	8	Rückführbalg R2	15	Vordrossel
x	Regelgröße (Istwert)	2	Drehpunkt	9	Düse	16	Verstärker
y_A	Stellgröße	3	Stift (Lagerung)	10	Prallplatte	17	Volumen
R	Rückführung auf Balg R1	4	Bänder (Lagerung)	11	Stift	18	T_n -Drossel
S	Schaltdruck	5	Sollwertbalg (w)	12	Federbänder	19	T_n -Anfahrrelais
		6	Rückführbalg R1	13	Nullpunkteinstellung	A	Wendeplatte für Wirkrichtung
		7	Istwertbalg (x)	14	Einstellung K_p	B	Wendeplatte für Rückführung

Tabelle 1: Technische Daten · Alle angegebenen Drücke jeweils als Überdruck in bar

Reglerbaustein	Typ 3423-2
Reglerfunktion	PI
Regelparameter	Proportionalbeiwert K_p : 0,2 bis 20 Nachstellzeit T_n : 0,03 bis 50 min
Eingang	0,2 bis 1,0 bar
Ausgang	0,2 bis 1,0 bar – max. 0,02 bis 1,35 bar · max. Luftlieferung: > 1,5 m _n ³ /h Luftlieferung bei Einstellung „γA“: ca. 1 m _n ³ /h je % der Regelabweichung bei Einstellung „R“: ca. 3 m _n ³ /h je % der Regelabweichung
Hilfsenergie	Zuluft 1,4 bar
Luftverbrauch im Beharrungszustand m _n ³ /h	< 0,05
Stellfehler	< 0,5 %
Nachführfehler	< 0,5 %
Ansprechschwelle	< 0,01 %
Hilfsenergieeinfluss bei Zuluft 1,4 ± 0,1 bar	< ± 0,1 %
Temperatureinfluss/°C	< 0,01 %
Zul. Umgebungstemperaturbereich	-20 bis +60 °C
Gewicht, ca.	0,6 kg

