

T 8071

Bauart 250

Stellventile mit Keramik-Stellelementen



Anwendung

Stellventile für die Verfahrenstechnik bei erodierender und abrasiver Beanspruchung der Stellelemente und des Gehäuses

Nennweite	DN 25 bis 150
Nenndruck	PN 16 bis 400
Temperaturen	bis 500 °C

In industriellen Anlagen regeln pneumatische und elektrische Stellventile unterschiedliche Medien auch bei ungünstigen Strömungsverhältnissen. Dabei unterliegen sowohl die Stellelemente Sitz und Kegel als auch das Ventilgehäuse bei Flushing-Betrieb und bei aggressiven Flüssigkeiten mit Feststoffanteil einer erodierenden und abrasiven Beanspruchung.

In einigen Anwendungsfällen wurden Guss- oder PTFE-Stellelemente in wenigen Tagen und stellitierte oder aus geschmiedetem Titan bestehende Stellelemente in wenigen Wochen unbrauchbar. Dagegen zeigen Stellelemente aus verschleißarmer Keramik nach einjähriger Betriebszeit noch keinen nennenswerten Verschleiß.

Je nach Bauform des Ventils und den besonderen Eigenschaften der verwendeten Keramik bieten sich folgende Vorteile:

- Sitz und Kegel aus heiß gepresstem Siliziumnitrid
- Konstante hohe Biege- und Abriebfestigkeit der Keramik
- Korrosionsbeständigkeit
- Über 200-fache Standzeit gegenüber Stellelementen aus austenitischem Stahl bei starker erodierender und abrasiver Beanspruchung
- Höhere Gehäusestandzeit bei Eckventilen durch Strömung in Schließrichtung des Ventilkegels und durch ein zusätzliches Verschleißrohr aus Siliziumkarbid (SiC)

Die im Baukastensystem ausgeführten Stellventile können mit verschiedenen Anbaugeräten ausgerüstet werden: Stellungsregler, Magnetventile und andere Anbaugeräte nach DIN EN 60534-6¹⁾ und NAMUR-Empfehlung. Einzelheiten sind im Übersichtsblatt ▶ T 8350 beschrieben.

Ausführungen

Bild 1 und Bild 2 zeigen pneumatische Stellventile, die mit Keramik-Innenteilen ausgerüstet werden können. Die Ventile sind mit dem pneumatischen Antrieb Typ 3271 ausgerüstet.

Typ 3251-1 · Durchgangsventil Typ 3251

Typ 3256-1 · Eckventil Typ 3256

Weitere Ausführungen

Elektrischer Antrieb · auf Anfrage

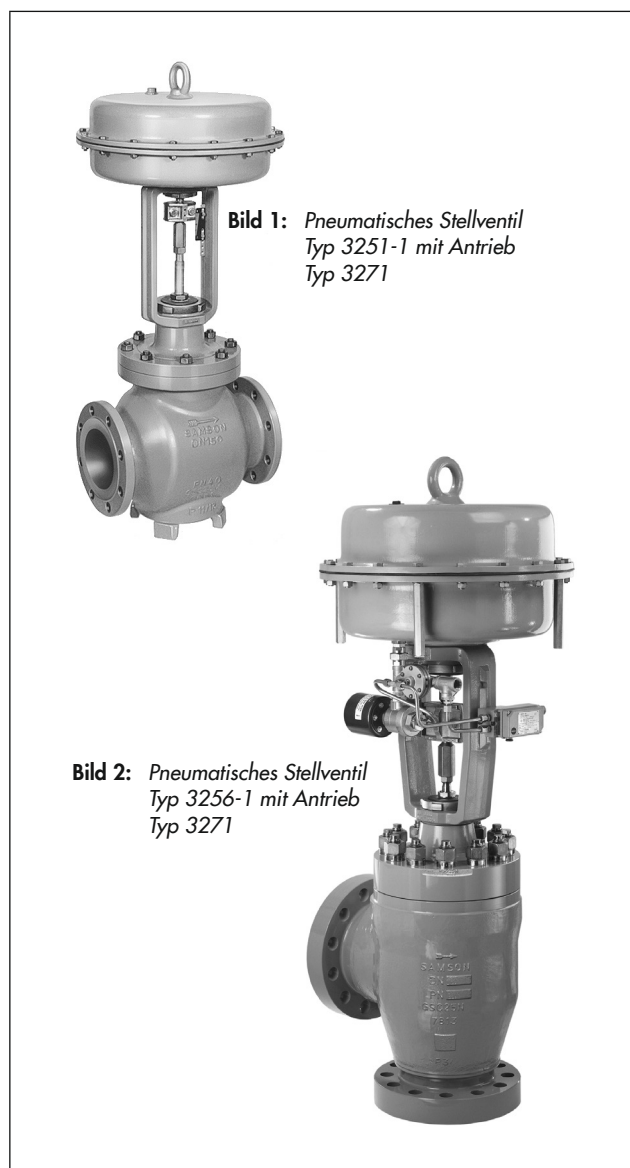


Bild 1: Pneumatisches Stellventil Typ 3251-1 mit Antrieb Typ 3271

Bild 2: Pneumatisches Stellventil Typ 3256-1 mit Antrieb Typ 3271

¹⁾ Zubehör erforderlich, vgl. zugehörige Antriebsdokumentation

Sicherheitsstellung

Je nach Anordnung der Druckfedern im Antrieb (Einzelheiten vgl. Typenblätter ▶ T 8310-1, T 8310-2 und T 8310-3) hat das Stellventil zwei unterschiedliche Sicherheitsstellungen, die bei Ausfall der Hilfsenergie wirksam werden:

Antriebsstange durch Feder ausfahrend

Bei Ausfall der Hilfsenergie schließt das Ventil.

Antriebsstange durch Feder einfahrend

Bei Ausfall der Hilfsenergie öffnet das Ventil.

Werkstoffe

Die in Tabelle 1 aufgeführten Typenblätter enthalten genaue Angaben zu den verwendeten Werkstoffen.

Die Ventilgehäuse sind in normalem oder korrosionsfestem Stahlguss und auch in kaltzähem oder warmfestem Stahlguss lieferbar.

Die Keramik-Stellelemente Kegel und Sitz oder Sitzring bestehen aus einem bei 1700 bis 1800 °C heiß gepressten Siliziumnitrid (Si_3N_4). Für das Verschleißrohr wird ein heiß gepresstes Siliziumkarbid (SiC) verwendet.

Die in Tabelle 2 aufgeführten Daten kennzeichnen die günstigen Eigenschaften dieser Werkstoffe.

Zulässige Differenzdrücke Δp

Die in Tabelle 1 angegebenen Typenblätter enthalten die zulässigen Differenzdrücke für Ausführungen mit K_{VS} -Werten von 1,6 bis 160. Hierbei gilt nur die Zuordnung von Nennweiten und Sitzdurchmessern nach Tabelle 3.

Zulässige Differenzdrücke für Ausführungen mit $K_{VS} \leq 1$ sind auf Anfrage erhältlich.

Auswahl und Auslegung des Stellventils

Stellventile mit Keramik-Stellelementen müssen besonders sorgfältig ausgelegt werden. Daher nimmt SAMSON die endgültige Auslegung vor.

1. Berechnung des geeigneten K_V -Werts nach DIN EN 60534
2. Auswahl von Nennweite und K_{VS} -Wert nach Tabelle 3
3. Ermittlung des zulässigen Differenzdrucks Δp und Auswahl des geeigneten Antriebs nach den in Tabelle 1 aufgeführten Typenblättern
4. Auswahl der Werkstoffe und Zusatzausstattungen nach dem Druck-Temperatur-Diagramm und den entsprechenden Typenblättern

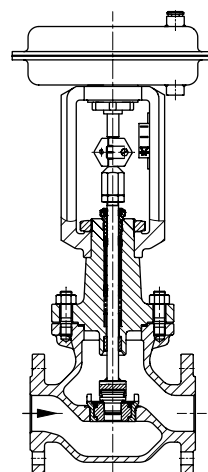


Bild 3: Typ 3251-1 mit Keramik-Stellelementen

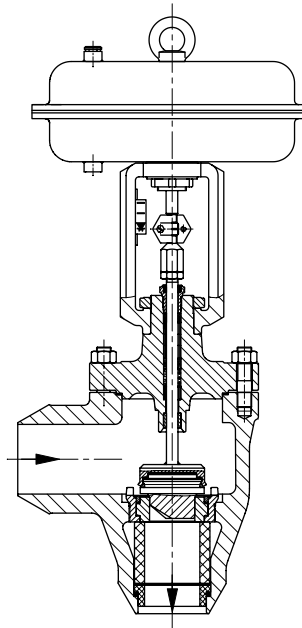


Bild 4: Typ 3256-1 mit Keramik-Stellelementen und Keramik-Verschleißrohr

Tabelle 1: Technische Daten

Ventil	Typ	3251	3256
Antrieb ¹⁾	Typ	Typ 3271 oder Typ 3277 (bis 700 cm ²)	
Gehäusebauform	Durchgangsventil	•	–
	Eckventil	–	•
Nennweiten	DN	25 · 50 · 80 · 100 · 150	
Nenndruck	PN	16...400	
Armierung			
Keramik-Stellelemente		HPSN (Si ₃ N ₄)	
Keramik-Verschleißrohr		–	SiC
Temperaturbereiche (vgl. zugehöriges Typenblatt) · Zul. Betriebsdrücke gemäß Druck-Temperatur-Diagrammen (vgl. Übersichtsblatt ▶ T 8000-2)			
Temperaturgrenzen		–250...+500 °C	
Leckage-Klasse nach DIN EN 60534-4			
Ventilkegel		IV-S2	
Einzelheiten vgl. Typenblatt		▶ T 8051	▶ T 8065

¹⁾ Elektrische Stellventile Typ 3251-2 und Typ 3256-2 auf Anfrage

Tabelle 2: Keramik-Werkstoffeigenschaften

Werkstoff		HPSN	SiC
Biegefestigkeit (4-Punkt)	N/mm ²	600...800	> 350
Zugfestigkeit	N/mm ²	300...500	> 180
Druckfestigkeit	N/mm ²	2500	> 1200
Elastizitätsmodul	kN/mm ²	310...320	> 330
Härte HV 10	N/mm ²	> 16000	> 21000
Wärmedehnung (α)	10 ⁻⁶ /°C	3,2	4,3
Korrosionsbeständigkeit		günstiger als alle metallischen Werkstoffe des Ventils	

Tabelle 3: K_{vs} - und z-Werte · Übersicht

K_{vs}	0,1 · 0,16 · 0,25 · 0,4 · 0,63	1,0	1,6	2,5	4,0	6,3	10	16	25	40	63	100	160
Sitz-Ø mm	8	12			24			31	38	50	63	80	100
Nennhub mm	15									30			

Tabelle 3.1: Durchgangsventil Typ 3251 mit Keramik-Stellelementen

Strömung gegen Schließrichtung · Grau gekennzeichnete Ausführungen auch mit Druckentlastung lieferbar

K_{vs}	0,1 · 0,16 · 0,25 · 0,4 · 0,63	1,0	1,6	2,5	4,0	6,3	10	16	25	40	63	100	160
DN	z-Werte												
25	0,75	0,65	0,65	0,55	0,55								
50						0,5	0,45	0,5					
80								0,5	0,45	0,35			
100										0,35	0,35		
150											0,35	0,25	0,25
Kenndaten für die Durchflussberechnung nach DIN EN 60534, Teil 2-1 und 2-2: $F_L = 0,95$, $x_T = 0,75$													

Tabelle 3.2: Eckventil Typ 3256 mit Keramik-Stellelementen und Verschleißrohr

Strömung in Schließrichtung · Grau gekennzeichnete Ausführungen auch mit Druckentlastung lieferbar

K_{vs}	0,1 · 0,16 · 0,25 · 0,4 · 0,63	1,0	1,6	2,5	4,0	6,3	10	16	25	40	63	100	160
DN	z-Werte												
25	0,15	0,15	0,15	0,15	0,15								
50						0,15	0,15	0,15					
80								0,15	0,15	0,15			
100										0,15	0,15		
150											0,15	0,15	0,15
Kenndaten für die Durchflussberechnung nach DIN EN 60534, Teil 2-1 und 2-2: $F_L = 0,85$, $x_T = 0,6$													

Folgende Angaben sind bei der Bestellung erforderlich:

Nennweite	DN
Nenndruck	PN
Gehäusewerkstoff	vgl. zugehörigem Typenblatt
Anschlussart	Flansche/Anschweißenden
Kegel	Keramik/mit Druckentlastung
Kennlinienform	gleichprozentig oder linear
Verschleißrohr	für Typ 3256
Antrieb	Ausführungen vgl. Typenblätter ▶ T 8310-1, T 8310-2 und T 8310-3
Sicherheitsstellung	Ventil ZU oder Ventil AUF
Durchflussmedium	Dichte in kg/m^3 und Temperatur in $^{\circ}\text{C}$ oder K

Durchfluss	kg/h oder m^3/h im Norm- oder Betriebszustand
Druck	p_1 und p_2 in bar (Absolutdruck p_{abs}) jeweils bei minimalem, normalem und maximalem Durchfluss
Anbaugeräte	Stellungsregler und/oder Grenzsignalegeber