

T 8310-2/7 PT

Atuadores pneumáticos 1000, 1400-120, 2800 e 2x 2800 cm²

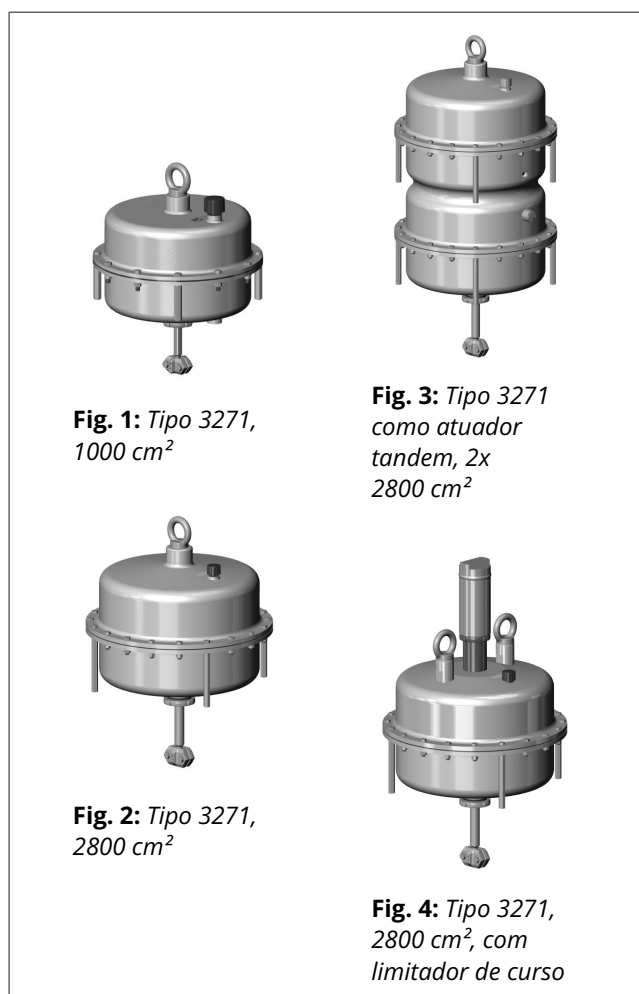
Tipo 3271



Aplicação

Atuadores lineares particularmente adequados para montagem em válvulas Série 240, 250, 280, 290 e SMS da SAMSON

Área do atuador **1000 a 2800 cm²**
Curso nominal **Até 160 mm**



Características especiais

O atuador pneumático Tipo 3271 é um atuador de membrana com uma membrana e molas internas.

- Força potente a alta velocidade de curso
- Baixo atrito
- Diversas gamas de pressão, variando o número de molas ou alterando a compressão da mola

- Não são necessárias ferramentas especiais para alterar a gama de pressão ou inverter o sentido de ação (incluindo atuador com volante) (incluindo atuador tandem)
- Temperaturas de serviço admissíveis de -60 a +90 °C
- Rosca fêmea na parte superior da caixa da membrana para fixar um perno de olhal ou um guincho giratório

Versões

- **Tipo 3271 · Atuador pneumático, 1000, 1400-120 ou 2800 cm² de área do atuador**
- **Tipo 3271 · Atuador pneumático tandem, 2x 2800 cm² de área do atuador**
- Com **limitador de curso** (opcional), curso mínimo ou máximo ajustado mecanicamente

Outras versões

- Versões para **outros fluidos de controle** (p. ex. água) disponíveis mediante pedido
- **Volante montado lateralmente Tipo 3273** · Consulte a folha técnica ► T 8312

Conceção e princípio de funcionamento

Os atuadores consistem principalmente em duas caixas da membrana, uma membrana com placa e molas internas. É possível montar várias molas umas nas outras.

A pressão de sinal p_{st} cria a força $F = p_{st} \cdot A$ na superfície da membrana A , de sentido contrário à das molas no atuador. A gama de pressão é determinada pelo número de molas do atuador usadas e a sua compressão, tendo em conta o curso nominal.

O curso H é proporcional à pressão de sinal p_{st} . O sentido de ação da haste do atuador depende da forma como as molas são instaladas no atuador e da localização da ligação da pressão de sinal.

A construção do atuador v1 tem uma membrana encaixada.

As abraçadeiras de acoplamento da haste ligam a haste do atuador à haste do obturador da válvula.

O curso da versão com um limitador de curso ajustável pode ser permanentemente limitado até 50% em ambos os sentidos (haste do atuador estende ou retrai).

Os atuadores com área do atuador de 1400-120 cm^2 estão equipados com uma fixação antirrotação.

O atuador tandem ($2 \times 2800 \text{ cm}^2$) contém duas membranas acopladas. Estas produzem uma força de posicionamento que é duas vezes superior à força de um único atuador (2800 cm^2).

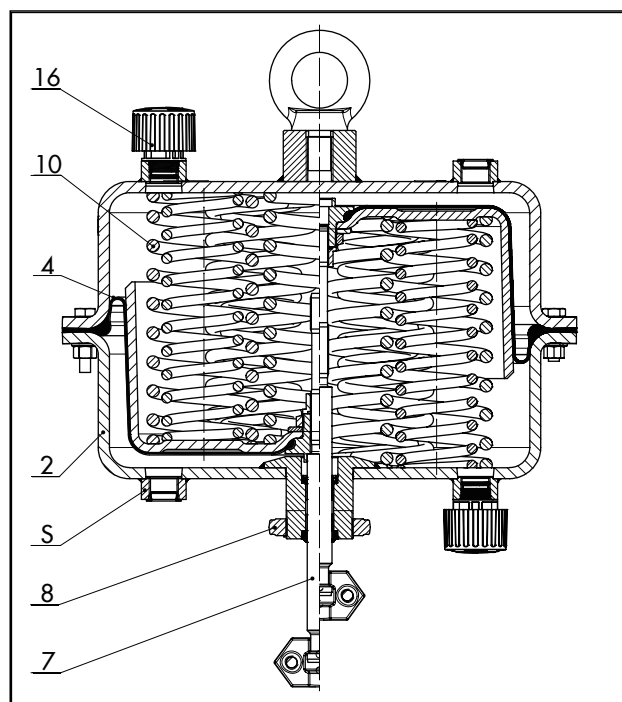


Fig. 5: Tipo 3271 com 1000 cm^2 de área do atuador

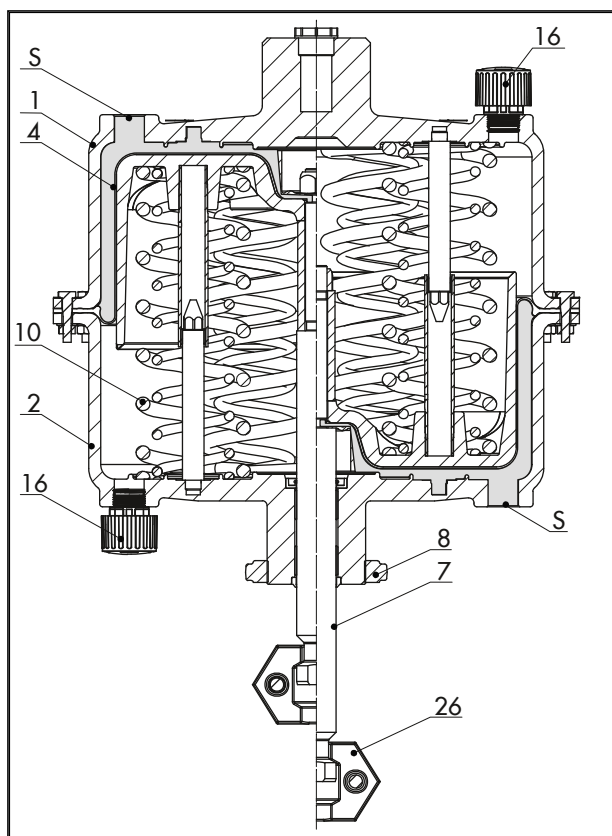


Fig. 6: Tipo 3271, 1400-120 cm^2 com rosca fêmea no topo da caixa da membrana

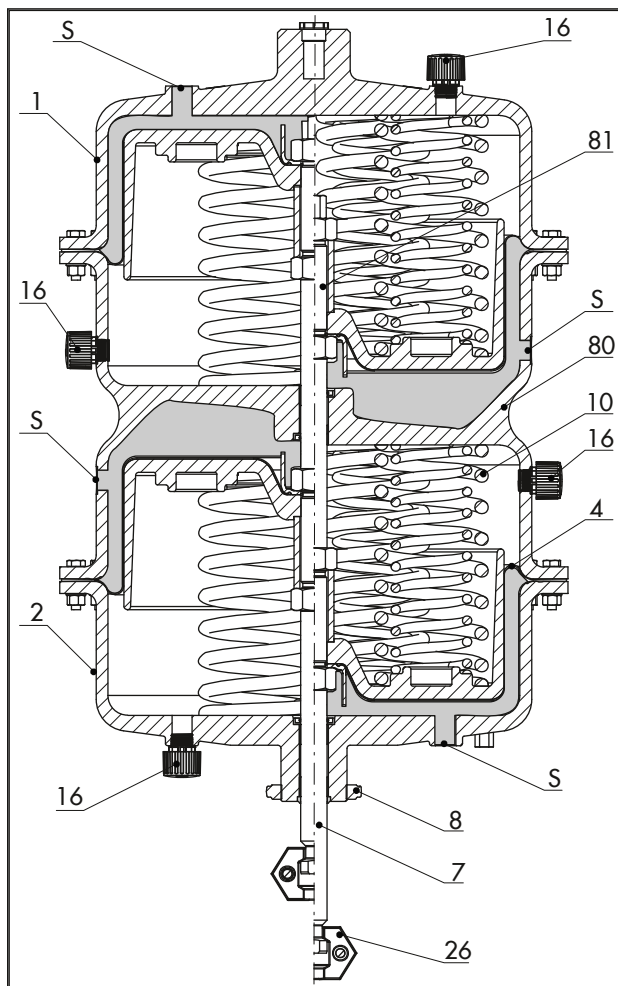


Fig. 7: Atuador tandem com 2x 2800 cm² de área do atuador com rosca fêmea no topo da caixa da membrana

Legenda para Fig. 5 a Fig. 7

- | | |
|----|------------------------------------|
| 1 | Caixa superior da membrana |
| 2 | Caixa inferior da membrana |
| 4 | Membrana |
| 7 | Haste do atuador |
| 8 | Porca de anel |
| 10 | Molas |
| 16 | Bujão de exaustão |
| 26 | Acoplamento da haste |
| 80 | Caixa da membrana (atuador tandem) |
| 81 | Haste do atuador (atuador tandem) |
| S | Ligação da pressão de sinal |

Sentido de ação

Os atuadores estão disponíveis com os seguintes sentidos de ação:

- **Haste do atuador estende (FA):** As molas fazem com que a haste do atuador se mova para a posição final inferior quando a membrana é aliviada de pressão ou quando o ar de alimentação falha.
- **Haste do atuador retrai (FE):** As molas fazem com que a haste do atuador se retraia quando a membrana é aliviada de pressão ou quando o ar de alimentação falha.

Operação de regulação ou on/off

Os atuadores pneumáticos Tipo 3271 estão concebidos para uma pressão de alimentação máxima de 6 bar, quando utilizados para serviço de regulação.

Com o sentido de ação «haste do atuador estende» e o limitador de curso, a pressão de alimentação não deverá exceder o valor superior da gama de pressão em mais de 1,5 bar no máximo.

Tabela 1: Dados técnicos

Área do atuador em cm ²		1000	1400-120	2800	2x 2800
Pressão de alimentação máx.		6 bar ¹⁾	6 bar ¹⁾	6 bar ¹⁾	6 bar ¹⁾
Temperaturas ambiente permitidas com material da membrana	NBR	-35 a +90 °C ²⁾⁴⁾	-35 a +90 °C ²⁾⁴⁾	-35 a +90 °C ²⁾⁴⁾	-35 a +90 °C ²⁾⁴⁾
	PVMQ	-60 a +90 °C ⁴⁾	-60 a +90 °C ⁴⁾	-60 a +90 °C ⁴⁾	-60 a +90 °C ⁴⁾
Grau de proteção		IP54 ⁵⁾	IP54 ⁵⁾	IP54 ⁵⁾	IP54 ⁵⁾

¹⁾ Respeite as restrições de pressão de alimentação.

²⁾ Em serviço on/off, a temperatura mínima é limitada a -20 °C

⁴⁾ Instale um bujão de exaustão (► AB 07) para temperaturas inferiores a -20 °C.

⁵⁾ Os atuadores pneumáticos não representam qualquer risco no sentido dos requisitos de proteção descritos na EN 60529. A classificação IP depende das peças de ligação utilizadas no lado pressurizado e no lado da câmara de mola do atuador. Neste caso, devem ser utilizados componentes (bujões de exaustão, bem como acessórios de válvulas, como eletroválvulas, posicionadores, etc.) que cumpram os requisitos. A classificação máxima que pode ser alcançada com o bujão de exaustão standard é IP54 (► AB 07). Dependendo da classificação IP dos acessórios da válvula, pode ser alcançada uma classificação máxima de IP66 para um atuador com purga de ar da câmara da mola do atuador.

Tabela 2: Materiais

Área do atuador em cm ²	1000	1400-120	2800	2x 2800
Haste do atuador	Aço inoxidável	Aço inoxidável	Aço inoxidável	Aço inoxidável
Vedação da haste do atuador	NBR	NBR	NBR	NBR
	EPDM	PVMQ	PVMQ	PVMQ
Caixa e respetivas temperaturas ambiente	1.0982 S460 MC Chapa de aço, pintada ≥-60 °C	EN-GJS-400-18-LT ²⁾ -20 a +90 °C ¹⁾	EN-GJS-400-18-LT ²⁾ -20 a +90 °C ¹⁾	EN-GJS-400-18-LT ²⁾ -20 a +90 °C ¹⁾
	-	1.5638/A352 LC3 Aço fundido pintado ≥-60 °C	1.5638/A352 LC3 Aço fundido pintado ≥-60 °C	1.5638/A352 LC3 Aço fundido pintado ≥-60 °C

¹⁾ Temperaturas mais baixas mediante pedido

²⁾ Não com material de membrana PVMQ

Tabela 3: Versões

Versão	1000 cm ²	1400-120 cm ²	2800 cm ²	2x 2800 cm ²
Limitadores de curso mecânicos em ambos os lados	•	•	•	•
Volante adicional, 50 kN	•	-	-	-
Volante adicional, 80 kN	•	• ¹⁾	• ¹⁾ (máx. 3 bar)	-
Volante adicional, 150 kN	-	•	•	•
Operação de regulação	•	•	•	•
Serviço on/off	•	•	•	•

¹⁾ Máx. 60 mm

Tabela 4: Gamas de pressão

Área do atuador em cm ²	Curso nominal em mm	Volume de deslocação ao curso nom., dm ³	Volume morto em dm ³	Curso máx. em mm ¹⁾²⁾	Gama das molas em bar (pressão de sinal ao curso nominal)	Compressão da mola adic. possível em %	Gama de operação com compressão da mola em bar	Número de molas	Força da mola a curso de 0 mm em kN ¹⁾³⁾	Força da mola a curso nominal em kN ³⁾	Força em kN ³⁾ ao curso nominal e pressão de alimentação em bar de					
											1,4	2,0	3,0	4,0	5,0	6,0
1000	60	6,4	6,1	80	0,4 a 2,0	25	0,8 a 2,4	6	4	20	-	-	10	20	30	-
					0,6 a 3,0		1,2 a 3,6	9	6	30	-	-	-	10	20	30
					0,8 a 2,8		1,3 a 3,3	9	8	28	-	-	2	12	22	-
					1,0 a 3,2 ⁶⁾		1,5 a 3,7	10	10	32	-	-	-	8	18	28
					1,5 a 4,2 ⁶⁾		2,1 a 4,8	13	15	42	-	-	-	-	8	18
1400	120	16,6	4,7	130	0,4 a 1,2	0 ⁴⁾	-	3	5,6	16,8	2,8	11,2	25,2	39,2	53,2	67,2
					0,8 a 2,4		-	6	11,2	33,6	-	-	8,4	22,4	36,4	50,4
					1,0 a 3,0		-	9	14	42	-	-	-	14	28	42
					1,2 a 3,6		-	12	16,8	50,4	-	-	-	5,6	19,6	33,6
2800	120	33	16,5	160	0,2 a 1,0	25	0,4 a 1,2	3	5,6	28	11,2	28	56	84	112	140
					0,4 a 2,0		0,8 a 2,4	6	11,2	56	-	-	28	56	84	112
					0,5 a 2,5		1,0 a 3,0	9	14	70	-	-	14	42	70	98
					0,6 a 3,0		1,2 a 3,6	12	16,8	84	-	-	-	28	56	84
					0,8 a 1,7	25	1,0 a 1,9	6	22,4	47,6	-	8,4	36,4	64,4	92,4	120,4
					0,9 a 2,2		1,2 a 2,5	9	25,2	61,6	-	-	22,4	50,4	78,4	106,4
					1,0 a 2,7		1,4 a 3,1	12	28,0	75,6	-	-	8,4	36,4	64,4	92,4
					1,1 a 2,3	25	1,4 a 2,6	6	30,8	64,4	-	-	19,6	47,6	75,6	104
					1,2 a 2,8		1,6 a 3,2	9	33,6	78,4	-	-	5,6	33,6	61,6	89,6
					1,3 a 3,3		1,8 a 3,8	12	36,4	92,4	-	-	-	19,6	47,6	75,6
2x 2800	120	66	33	160	0,2 a 1,0	25	0,4 a 1,2	6	11,2	56	22,4	56	112	168	224	280
					0,4 a 2,0		0,8 a 2,4	12	22,4	112	-	-	56	112	168	224
					0,5 a 2,5		1,0 a 3,0	18	28	140	-	-	28	84	140	196
					0,6 a 3,0		1,2 a 3,6	24	33,6	168	-	-	-	56	112	168
					0,8 a 1,7	25	1,0 a 1,9	12	44,8	95,2	-	16,8	74,8	128,8	184,8	240,8
					0,9 a 2,2		1,2 a 2,5	18	50,4	123,2	-	-	44,8	100,8	156,8	212,8
					1,0 a 2,7		1,4 a 3,1	24	56,0	151,2	-	-	16,8	72,8	128,8	184,8
					1,1 a 2,3	25	1,4 a 2,6	12	61,6	128,8	-	-	39,2	95,2	151,2	208
					1,2 a 2,8		1,6 a 3,2	18	67,2	156,8	-	-	11,2	67,2	123,2	179,2
					1,3 a 3,3		1,8 a 3,8	24	72,8	184,8	-	-	-	39,2	95,2	151,2

1) Com base no valor inferior da gama de pressão O percurso zero não é tomado em consideração.

2) Curso zero conforme indicado na tabela «Dimensões», dependendo da ação de segurança

3) As forças especificadas referem-se à gama de pressão.

4) Molas pré-tensionadas

6) Não disponível com sentido de ação «haste do atuador retrai»

Tabela 5: Dimensões¹⁾ em mm · Tipo 3271

Área do atuador em cm ²		1000	1400-120	2800	2x 2800
Altura	H ²⁾	313	-	-	-
	H'	267	470	585	1085
	Ha	19	-	-	-
	H _{4nominal} FA	165	285	315	315
	H _{4máx} FA	169	288	325	325
	H _{4máx} FE	185	315	355	355
	H6	54	85	85	85
	H7 ³⁾	90	128	128	128
Limitador de curso	H _{8máx}	220	500	500	500
Diâmetro	ØD	462	534	770	770
	ØD2	22	40	40	40
Ød (rosca)		M60x1,5	M100x2	M100x2	M100x2

Área do atuador em cm ²		1000	1400-120	2800	2x 2800
Ligação (a opcionalmente)	a	G ¾	G 1	G 1	G 1
		¾ NPT	1 NPT	1 NPT	1 NPT

- 1) As dimensões especificadas são valores teóricos máximos de conceção para uma configuração específica do dispositivo padrão. Não refletem todos os casos de utilização possíveis. Os valores reais para dispositivos individuais podem diferir consoante a configuração do dispositivo e a aplicação específica.
- 2) H' e H são idênticos para as versões em que o olhal de elevação é soldado diretamente na caixa. Neste caso, aplica-se o valor H'.
- 3) Altura do perno de olhal de acordo com DIN 580. A altura do guincho giratório pode ser diferente.

Desenhos dimensionais

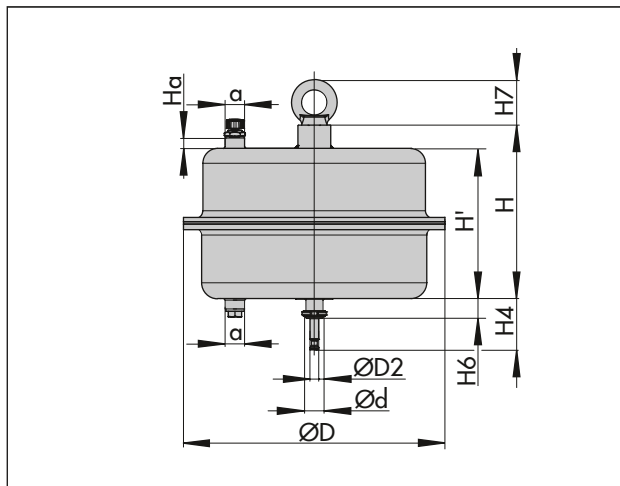


Fig. 8: Tipo 3271 com 1000 cm² de área do atuador

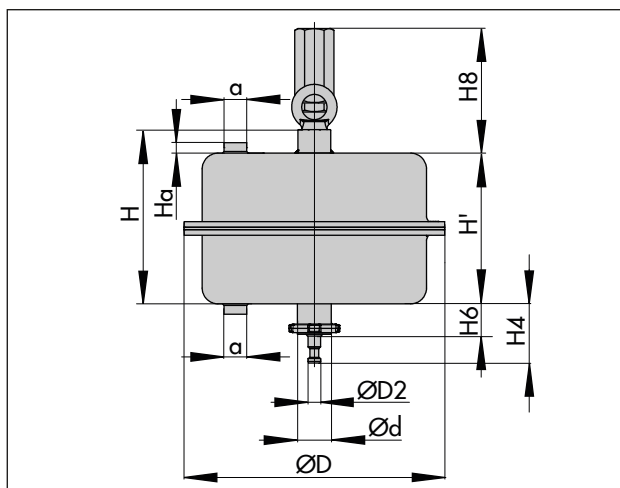


Fig. 9: 1000 cm² de área do atuador, com limitador de curso ajustável

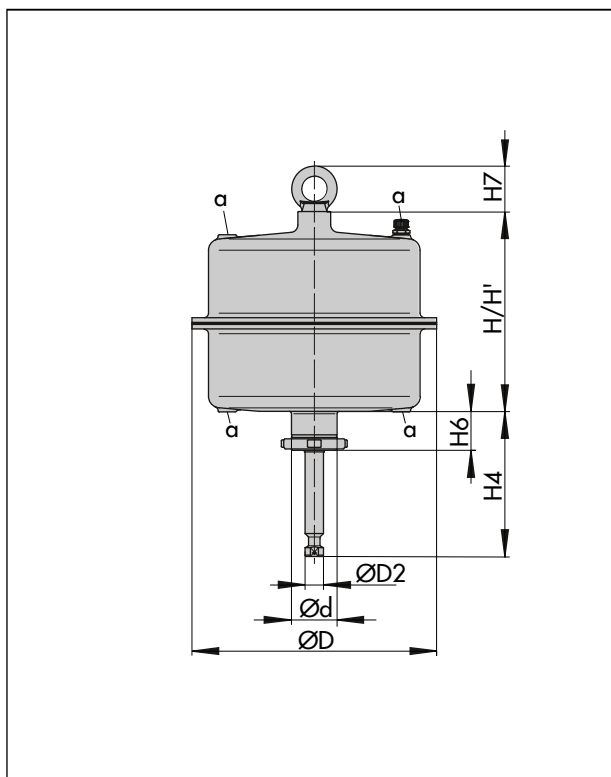


Fig. 10: Tipo 3271 com 1400-120 cm² de área do atuador

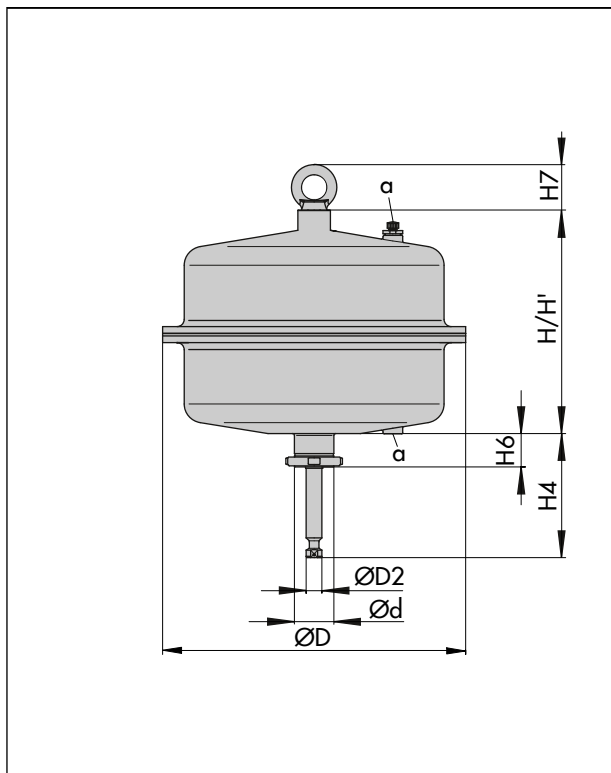


Fig. 11: Tipo 3271 com 2800 cm² de área do atuador

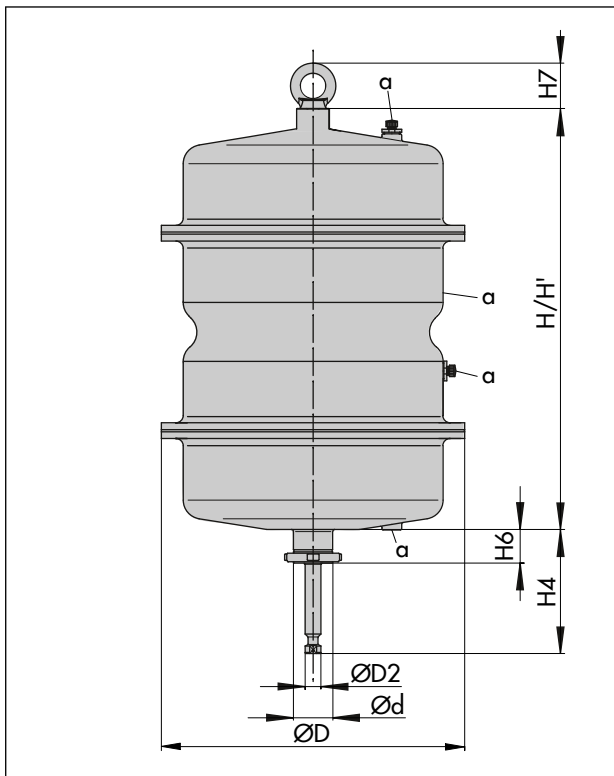


Fig. 12: Tipo 3271 como atuador tandem

Tabela 6: Pesos¹⁾ para atuadores pneumáticos Tipo 3271

Tipo ... Atuador	Área do atuador em cm ²		1000	1400-120	2800	2x 2800
3271	Sem volante	kg	80	175	450	950
3271	Com volante	kg	180	300 ²⁾ / 425 ³⁾	575 ²⁾ / 700 ³⁾	A ped.

¹⁾ Os pesos especificados aplicam-se a uma configuração padrão específica do dispositivo. Os pesos de outras configurações do atuador podem diferir consoante a versão (material, número de molas do atuador, etc.).

²⁾ Volante montado lateralmente até 80 mm de curso

³⁾ Volante montado lateralmente com curso superior a 80 mm

Acessórios

Guincho giratório

Os atuadores pneumáticos grandes (com área de atuador >355v2 cm²) têm uma rosca fêmea na caixa da membrana superior para permitir que um olhal ou guincho giratório seja enroscado nesta. O olhal pode ser usado para levantar verticalmente o atuador e está incluído no âmbito da entrega. O guincho giratório foi concebido para montar o conjunto da válvula de controlo na posição vertical ou para levantar o atuador sem válvula. O guincho giratório pode ser encomendado (acessórios).

Área do atuador em cm ²	Número do material	
	Olhal (DIN 580)	Guincho giratório
1400-120 2800 2x 2800	8325-1101	8442-1019
1000	8322-0135	8442-1018

Ligação de retorno (interface de leitor de curso) de acordo com DIN EN 60534-6-1

Vários acessórios para válvulas, de acordo com DIN EN 60534-6-1 e as recomendações NAMUR, podem ser montados em válvulas de controlo SAMSON concebidas de acordo com o princípio modular (consulte a documentação relativa às válvulas). A interface do leitor de curso para estes dispositivos montados está incluída no âmbito de entrega dos seguintes atuadores SAMSON:

- Tipo 3271 com 1000 cm² de área do atuador
- Tipo 3271 com 1400-120 cm² de área do atuador

- Tipo 3271 com 2800 cm² de área do atuador
- Tipo 3271 com 2x 2800 cm² de área do atuador

Lista de documentação para atuadores pneumáticos Tipo 3271 e Tipo 3277

Tipo de dispositivo	Área do atuador em cm ²	Folha técnica		Instruções de montagem e operação
		Linha de produtos gerais	Linha de produtos SAM001 ¹⁾	
Atuadores pneumáticos Tipos 3271 e 3277	120	▶ T 8310-1/4/5/6	▶ T 8310-11/14/15/16	▶ EB 8310-1
	350			▶ EB 8310-6
	175v2 · 350v2 · 750v2			▶ EB 8310-5
	355v2			▶ EB 8310-4
Atuador pneumático Tipo 3271	1000 · 1250v2	▶ T 8310-2/7	▶ T 8310-12	▶ EB 8310-2
	1400-120 · 2800 · 2x 2800		-	▶ EB 8310-7
	1400-60	▶ T 8310-3	▶ T 8310-13	▶ EB 8310-3
	1400-250	▶ T 8310-8	-	▶ EB 8310-8

¹⁾ O padrão de cliente SAM001 indica dispositivos SAMSON que cumprem a Recomendação NAMUR NE 53. Após a subscrição da ▶ newsletter NE53, os utilizadores destes dispositivos recebem automaticamente informações sobre quaisquer alterações de hardware ou software. Foram criadas folhas técnicas separadas para os atuadores pneumáticos Tipo 3271 e Tipo 3277 que estão em conformidade com o padrão SAM001.

Folha de informações para válvulas ▶ T 8000-1 de controlo

Texto da encomenda

Tipo ... Atuador 3271
 Área do atuador ... cm²
 Curso ... mm
 Opcional Limitador de curso
 Atuador tandem
 Gama de pressão ... bar
 Sentido de ação Haste do atuador estende (FA)
 Haste do atuador retrai (FE)
 Ligação da pressão de sinal G .../... NPT
 Material da caixa Consulte a Tabela 2
 Membrana NBR
 PVMQ

