

**T 8310-3 PT****Atuador pneumático 1400-60 cm<sup>2</sup>****Tipo 3271****Aplicação**

Atuadores lineares particularmente adequados para montagem em válvulas Série 240, 250, 280, 290 e SMS da SAMSON

Área do atuador **1400-60 cm<sup>2</sup>**  
Curso nominal **60 mm**

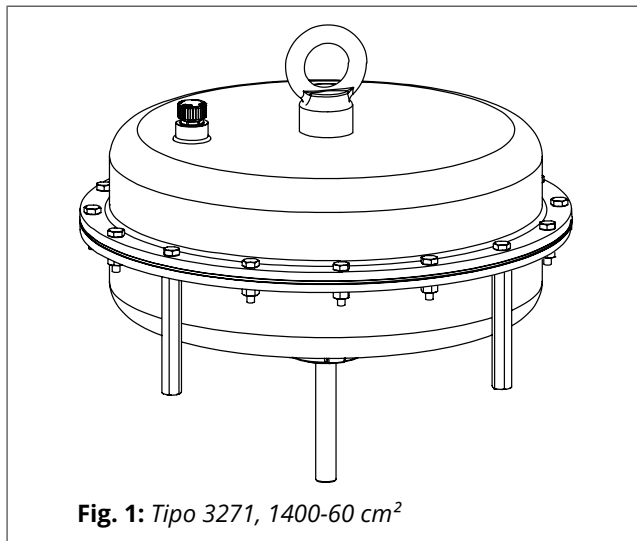


Fig. 1: Tipo 3271, 1400-60 cm<sup>2</sup>

**Características especiais**

O atuador pneumático Tipo 3271 é um atuador de membrana com uma membrana e molas internas.

- Força potente a alta velocidade de curso
- Baixo atrito
- Diversas gamas de pressão, variando o número de molas ou alterando a compressão da mola
- Não são necessárias ferramentas especiais para alterar a gama de pressão ou inverter o sentido de ação (incluindo atuador com volante)
- Temperaturas de serviço admissíveis de -50 a +120 °C
- Rosca fêmea na parte superior da caixa da membrana para fixar um perno de olhal ou um guincho giratório

**Versões**

- **Tipo 3271 · Atuador pneumático, 1400-60 cm<sup>2</sup> de área do atuador**

- Com **limitador de curso** (opcional), curso mínimo ou máximo ajustado mecanicamente
- Construção v1 com **membrana encaixada** (área do atuador especificada em cm<sup>2</sup>, sem identificação extra)

**Outras versões**

- Versões para **outros fluidos de controlo** (p. ex. água) disponíveis mediante pedido
- **Volante montado lateralmente Tipo 3273** · Consulte a folha técnica ► T 8312

**Conceção e princípio de funcionamento**

Os atuadores consistem principalmente em duas caixas da membrana, uma membrana com placa e molas internas. É possível montar várias molas umas nas outras.

A pressão de sinal  $p_{st}$  cria a força  $F = p_{st} \cdot A$  na superfície da membrana  $A$ , de sentido contrário à das molas no atuador. A gama de pressão é determinada pelo número de molas do atuador usadas e a sua compressão, tendo em conta o curso nominal. O curso  $H$  é proporcional à pressão de sinal  $p_{st}$ . O sentido de ação da haste do atuador depende da forma como as molas são instaladas no atuador e da localização da ligação da pressão de sinal.

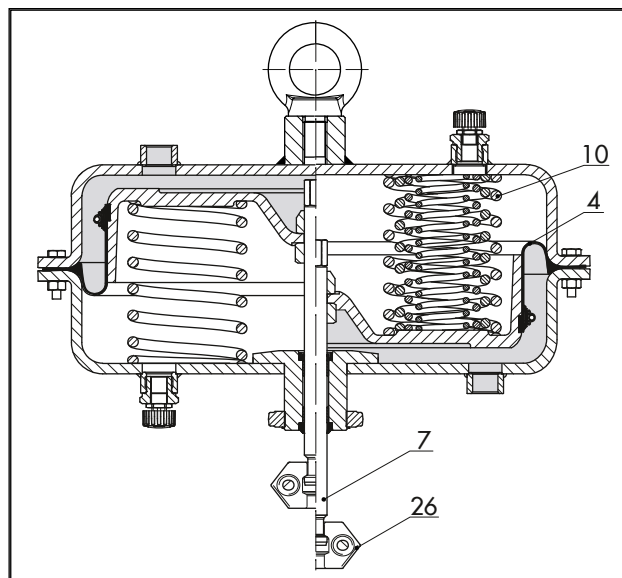
A construção do atuador v1 tem uma membrana encaixada.

A membrana é fixada à placa da membrana com uma abraçadeira para mangueira.

As abraçadeiras de acoplamento da haste ligam a haste do atuador à haste do obturador da válvula.

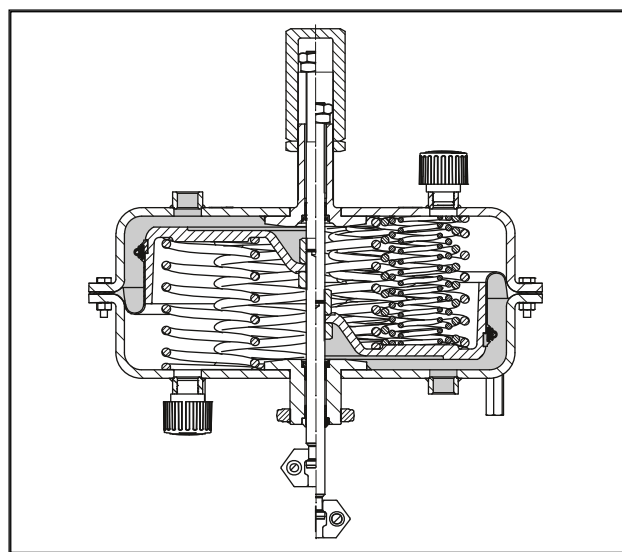
O curso da versão com um limitador de curso ajustável pode ser permanentemente limitado até 50%

em ambos os sentidos (haste do atuador estende ou retrai).



**Fig. 2:** Tipo 3271, 1400-60 cm<sup>2</sup> · Sentido de ação da “haste do atuador retrai” (esquerda) · Molas adicionais e sentido de ação da “haste do atuador estende” (direita)

- |   |                  |    |                      |
|---|------------------|----|----------------------|
| 4 | Membrana         | 10 | Molas                |
| 7 | Haste do atuador | 26 | Acoplamento da haste |



**Fig. 3:** Versão de 1400-60 cm<sup>2</sup> com limitadores de curso mecânicos em ambos os lados

## Sentido de ação

Os atuadores estão disponíveis com os seguintes sentidos de ação:

- **Haste do atuador estende (FA):** As molas fazem com que a haste do atuador se mova para a posição final inferior quando a membrana é aliviada de pressão ou quando o ar de alimentação falha.
- **Haste do atuador retrai (FE):** As molas fazem com que a haste do atuador se retraia quando a membrana é aliviada de pressão ou quando o ar de alimentação falha.

## Operação de regulação ou on/off

Os atuadores pneumáticos Tipo 3271 estão concebidos para uma pressão de alimentação máxima de 6 bar, quando utilizados para serviço de regulação.

Em serviço de on/off, a pressão de alimentação deve ser limitada.

Com o sentido de ação «haste do atuador estende» e o limitador de curso, a pressão de alimentação não deverá exceder o valor superior da gama de pressão em mais de 1,5 bar no máximo.

Com o sentido de ação «haste do atuador retrai», a pressão de alimentação não deverá exceder o valor superior da gama de pressão em mais de 3 bar no máximo.

Gama de pressão	Ação de segurança	Pressão de alimentação máx.
0,2 a 1,0 bar	Haste do atuador retrai (FE)	4 bar
0,4 a 2,0 bar		5 bar
0,6 a 3,0 bar		6 bar

**Tabela 1: Dados técnicos**

<b>Área do atuador em cm<sup>2</sup></b>		<b>1400-60</b>
Pressão de alimentação máx.		6 bar <sup>1)</sup>
Temperaturas ambiente permitidas com material da membrana	NBR	-35 a +90 °C <sup>2)</sup>
	EPDM	-50 a +120 °C <sup>3)</sup> (com ar isento de óleo e gordura)
Grau de proteção		IP54 <sup>5)</sup>

- 1) Respeite as restrições de pressão de alimentação.
- 2) Em serviço on/off, a temperatura mínima é limitada a -20 °C
- 3) Em serviço on/off, a temperatura mínima é limitada a -40 °C
- 5) Os atuadores pneumáticos não representam qualquer risco no sentido dos requisitos de proteção descritos na EN 60529. A classificação IP depende das peças de ligação utilizadas no lado pressurizado e no lado da câmara de mola do atuador. Neste caso, devem ser utilizados componentes (bujões de exaustão, bem como acessórios de válvulas, como eletroválvulas, posicionadores, etc.) que cumpram os requisitos. A classificação máxima que pode ser alcançada com o bujão de exaustão standard é IP54 (▶ AB 07). Dependendo da classificação IP dos acessórios da válvula, pode ser alcançada uma classificação máxima de IP66 para um atuador com purga de ar da câmara da mola do atuador.

**Tabela 2: Materiais**

<b>Área do atuador em cm<sup>2</sup></b>		<b>1400-60</b>
Haste do atuador		Aço inoxidável
Vedação da haste do atuador	NBR	
	EPDM	
Caixa		Chapa de aço, com revestimento de plástico
Membrana	NBR (borracha de nitrilo butadieno) Butil com reforço de tecido	
	EPDM com reforço de tecido	

**Tabela 3: Versões**

<b>Versão</b>	<b>1400-60 cm<sup>2</sup></b>
Limitadores de curso mecânicos em ambos os lados	•
Operação de regulação	•
Serviço on/off	•

**Tabela 4: Gammas de pressão**

Área do atuador em cm <sup>2</sup>	Curso nominal em mm	Volume de deslocação ao curso nom., dm <sup>3</sup>	Volume morto em dm <sup>3</sup>	Curso máx. em mm <sup>1)2)</sup>	Gama das molas em bar (pressão de sinal ao curso nominal)	Compressão da mola adic. possível em %	Gama de operação com compressão da mola em bar	Número de molas	Força da mola a curso de 0 mm em kN <sup>1) 3)</sup>	Força da mola a curso nominal em kN <sup>3)</sup>	Força em kN <sup>3)</sup> ao curso nominal e pressão de alimentação em bar de					
											1,4	2,0	3,0	4,0	5,0	6,0
1400	60	8,3	5,7	80	0,2 a 1,0	25	0,4 a 1,2	6	2,8	14	5,6	14	28	42	56	70
					0,4 a 2,0		12	5,6	28	-	-	14	28	42	56	
					0,5 a 2,5		18	7	35	-	-	7	21	35	49	
					1,1 a 2,4		18	15,4	33,6	-	-	8,4	22,4	36,4	50,4	
					1,3 a 2,8		24	18,2	39,2	-	-	2,8	16,8	30,8	44,8	

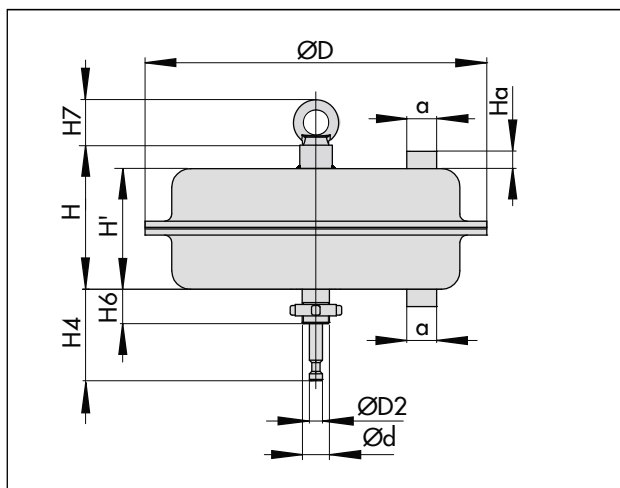
- 1) Com base no valor inferior da gama de pressão O percurso zero não é tomado em consideração.
- 2) Curso zero conforme indicado na tabela «Dimensões», dependendo da ação de segurança
- 3) As forças especificadas referem-se à gama de pressão.

**Tabela 5:** Dimensões<sup>1)</sup> em mm · Tipo 3271

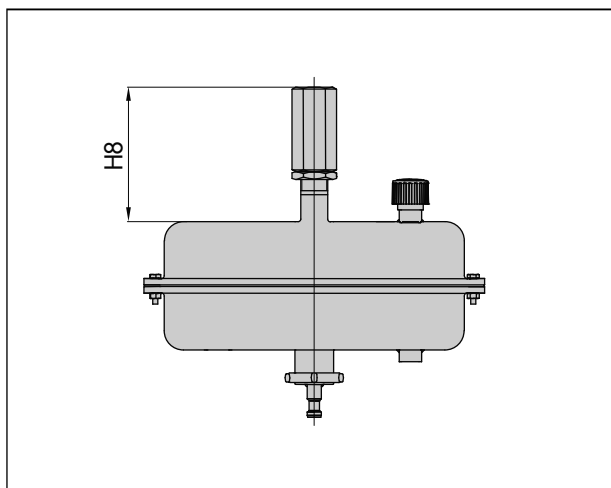
Área do atuador em cm <sup>2</sup>		1400-60
Altura	H <sup>2)</sup>	247
	H'	201
	Ha	19
	H4 <sub>nominal</sub> FA	165
	H4 <sub>máx</sub> FA	169
	H4 <sub>máx</sub> FE	185
	H6	54
Limitador de curso	H7 <sup>3)</sup>	90
	H8 <sub>máx</sub>	180
Diâmetro	ØD	530
	ØD2	22
Ød (rosca)		M60x1,5
Ligação (a opcionalmente)	a	G ¾
		¾ NPT

- 1) As dimensões especificadas são valores teóricos máximos de concepção para uma configuração específica do dispositivo padrão. Não refletem todos os casos de utilização possíveis. Os valores reais para dispositivos individuais podem diferir consoante a configuração do dispositivo e a aplicação específica.
- 2) H' e H são idênticos para as versões em que o olhal de elevação é soldado diretamente na caixa. Neste caso, aplica-se o valor H'.
- 3) Altura do perno de olhal de acordo com DIN 580. A altura do guincho giratório pode ser diferente.

## Desenhos dimensionais



**Fig. 4:** Tipo 3271 com 1400-60 cm<sup>2</sup> de área do atuador



**Fig. 5:** 1400-60 cm<sup>2</sup> de área do atuador, com limitador de curso ajustável

**Tabela 6:** Pesos<sup>1)</sup> para atuadores pneumáticos Tipo 3271

Tipo ... Atuador	Área do atuador em cm <sup>2</sup>		1400-60
3271	Sem volante	kg	70
3271	Com volante	kg	175

- 1) Os pesos especificados aplicam-se a uma configuração padrão específica do dispositivo. Os pesos de outras configurações do atuador podem diferir consoante a versão (material, número de molas do atuador, etc.).

## Acessórios

### Guincho giratório

Os atuadores pneumáticos grandes (com área de atuador >355v2 cm<sup>2</sup>) têm uma rosca fêmea na caixa da membrana superior para permitir que um olhal ou guincho giratório seja enroscado nesta. O

olhal pode ser usado para levantar verticalmente o atuador e está incluído no âmbito da entrega. O guincho giratório foi concebido para montar o conjunto da válvula de controlo na posição vertical ou para levantar o atuador sem válvula. O guincho giratório pode ser encomendado (acessórios).

Área do atuador em cm <sup>2</sup>	Número do material	
	Olhal (DIN 580)	Guincho giratório
1400-60	8322-0135	8442-1018

**Ligação de retorno (interface de leitor de curso) de acordo com DIN EN 60534-6-1**

Vários acessórios para válvulas, de acordo com DIN EN 60534-6-1 e as recomendações NAMUR, podem ser montados em válvulas de controlo SAMSON concebidas de acordo com o princípio modular (consulte a documentação relativa às válvulas). A interface do leitor de curso para estes dispositivos montados está incluída no âmbito de entrega dos seguintes atuadores SAMSON:

- Tipo 3271 com 1400-60 cm<sup>2</sup> de área do atuador

## Lista de documentação para atuadores pneumáticos Tipo 3271 e Tipo 3277

Tipo de dispositivo	Área do atuador em cm <sup>2</sup>	Folha técnica		Instruções de montagem e operação
		Linha de produtos gerais	Linha de produtos SAM001 <sup>1)</sup>	
Atuadores pneumáticos Tipos 3271 e 3277	120	▶ T 8310-1/4/5/6	▶ T 8310-11/14/15/16	▶ EB 8310-1
	350			▶ EB 8310-6
	175v2 · 350v2 · 750v2			▶ EB 8310-5
	355v2			▶ EB 8310-4
Atuador pneumático Tipo 3271	1000 · 1250v2	▶ T 8310-2/7	▶ T 8310-12	▶ EB 8310-2
	1400-120 · 2800 · 2x 2800		-	▶ EB 8310-7
	1400-60	▶ T 8310-3	▶ T 8310-13	▶ EB 8310-3
	1400-250	▶ T 8310-8	-	▶ EB 8310-8

<sup>1)</sup> O padrão de cliente SAM001 indica dispositivos SAMSON que cumprem a Recomendação NAMUR NE 53. Após a subscrição da newsletter NE53, os utilizadores destes dispositivos recebem automaticamente informações sobre quaisquer alterações de hardware ou software. Foram criadas folhas técnicas separadas para os atuadores pneumáticos Tipo 3271 e Tipo 3277 que estão em conformidade com o padrão SAM001.

### Folha de informações para válvulas de controlo ▶ T 8000-1

#### Texto da encomenda

Tipo ... Atuador 3271  
 Área do atuador ... cm<sup>2</sup>  
 Curso ... mm  
 Opcional Limitador de curso  
 Gama de pressão ... bar  
 Sentido de ação Haste do atuador estende (FA)  
 Haste do atuador retrai (FE)  
 Ligação da pressão de sinal G .../... NPT  
 Material da caixa Consulte a Tabela 2  
 Membrana NBR  
 EPDM