

Применение

Регуляторы предназначены для питания воздухом постоянного давления измерительных, управляющих и регулирующих устройств.

Диапазон заданных значений 0.5 ... 6 бар (8 ... 90 psi)

Регулятор понижает давление воздуха питания (макс. 12 бар/180 psi) и поддерживает постоянное значение давления, которое устанавливается задатчиком.

Регулятор снабжен фильтром 20 мкм с дренажной пробкой.

Характерные особенности прибора

- Малый расход воздуха
- Пневматическое соединение G ¼ или ¼-18 NPT
- Монтаж в трубопровод
- Показания давления на манометре (опция)
- Прозрачный корпус фильтра (опция)
- Фильтр 5 мкм (опция)
- Защитный колпак для установочного винта (навесное оборудование)

Исполнения

- Тип 7029 без манометра и корпуса фильтра (рис. 1)
- Тип 7029 с манометром и без корпуса фильтра (рис. 2)
- Тип 7029 без манометра и с корпусом фильтра (рис. 3)
- Тип 7029 с манометром и корпусом фильтра (рис. 4)

Дополнительное навесное оборудование

- Защитный колпак для установочного винта
- Манометр
- Корпус фильтра
- Кронштейн для монтажа на привод Тип 3271/3277

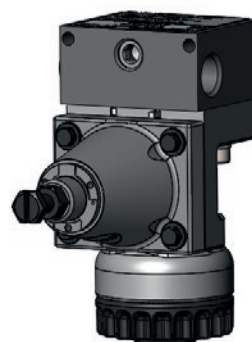


Рис. 1: Тип 7029 без манометра и корпуса фильтра



Рис. 2: Тип 7029 с манометром и без корпуса фильтра

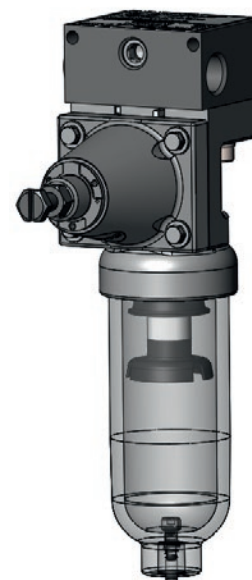


Рис. 3: Тип 7029 без манометра и с корпусом фильтра

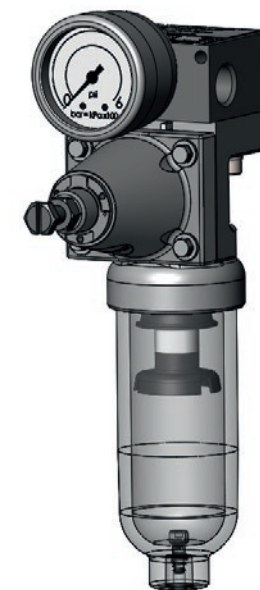


Рис. 4: Тип 7029 с манометром и корпусом фильтра

Конструкция и принцип действия

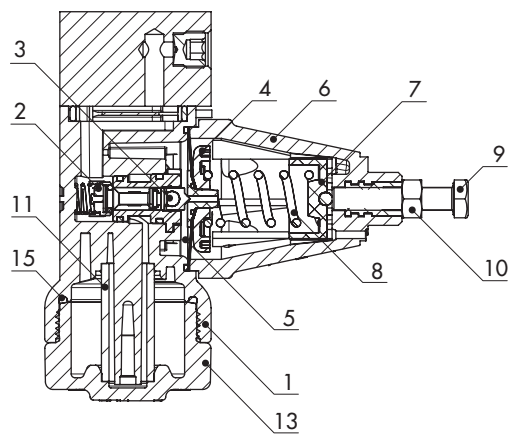
Регуляторы предназначены для питания воздухом постоянного давления измерительных, управляющих и регулирующих устройств. Давление питания в пневмосети макс. до 12 бар понижается до регулируемой величины в диапазоне от 0,5 до 6 бар.

Регулятор давления работает по принципу компенсации сил. Посредством вращения установочного винта (9) изменяется усилие напряженной пружины (8), в соответствии с которым устанавливается выходное давление.

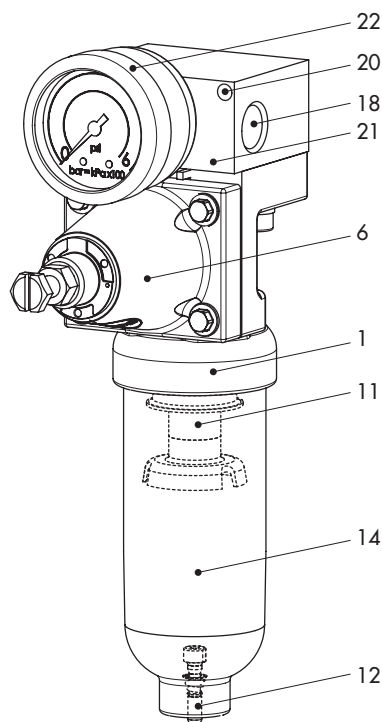
Регулятор давления содержит фильтрующий патрон (11).

Отвод конденсата осуществляется путем открытия крышки (13) на пол оборота.

Для отвода конденсата в исполнении с отдельным корпусом фильтра (14) можно активировать конденсатоотводчик (12).



Исполнение с манометром
и корпусом фильтра



Исполнение без манометра и
корпуса фильтра

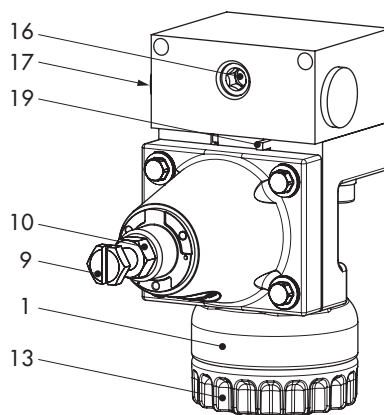


Рис. 5: Конструкция для Тип 7029

i Примечание

Фильтрующий патрон можно заменить.

Условные обозначения для рис. 5:

- 1 Корпус
- 2 Седло
- 3 Плунжер
- 4 Тарелка мембраны
- 5 Мембрана
- 6 Крышка
- 7 Центрирующая втулка
- 8 Установочная пружина
- 9 Установочный винт
- 10 Контргайка
- 11 Фильтрующий патрон
- 12 Конденсатоотводчик
- 13 Навинчивающаяся крышка
- 14 Корпус фильтра
- 15 Уплотнение
- 16 Заглушка
- 17 Вход
- 18 Выход
- 19 Штампованное уплотнение
- 20 Крепежное отверстие
- 21 Соединительная плата
- 22 Манометр

Регулятор давления воздуха питания Тип 7029	
Давление питания ¹⁾	1 ... 12 бар (15 ... 180 psi)
Диапазон заданных значений	0.5 ... 6 бар (8 ... 90 psi)
Расход воздуха	≤0.1 м ³ /ч (при 7 бар пневмопитания)
Подача воздуха	см. рис. 6
Допустимая температура среды	-20 ... +60 °С
Зависимость от вход. давления	<150 мбар/Δр = 1 бар
Ошибка при изменении давления	100 ... 400 мбар (в зависимости от заданного значения)
Гистерезис	<100 мбар
Размер ячейки фильтр. патрона	20 мкм
Подключение	G ¼ или ¼ -18 NPT
Шкала	0 ... 6 бар (0 ... 90 psi)
Подключение	G ⅜
Прибл.	320 ... 425 г (в зависимости от исполнения)

¹⁾ Рекомендация: мин. 1.0 бар (15 psi) выше установленного значения

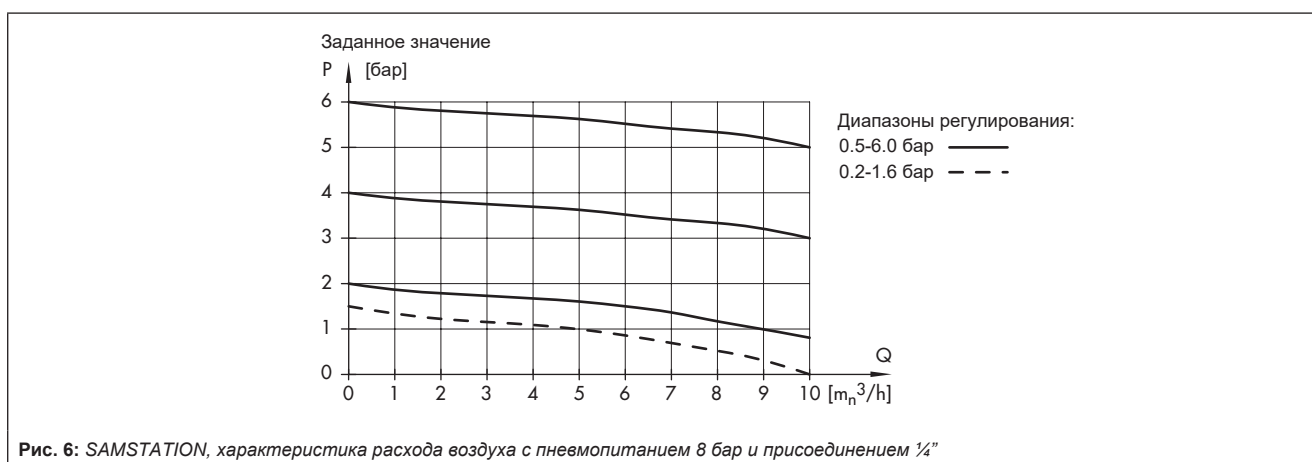
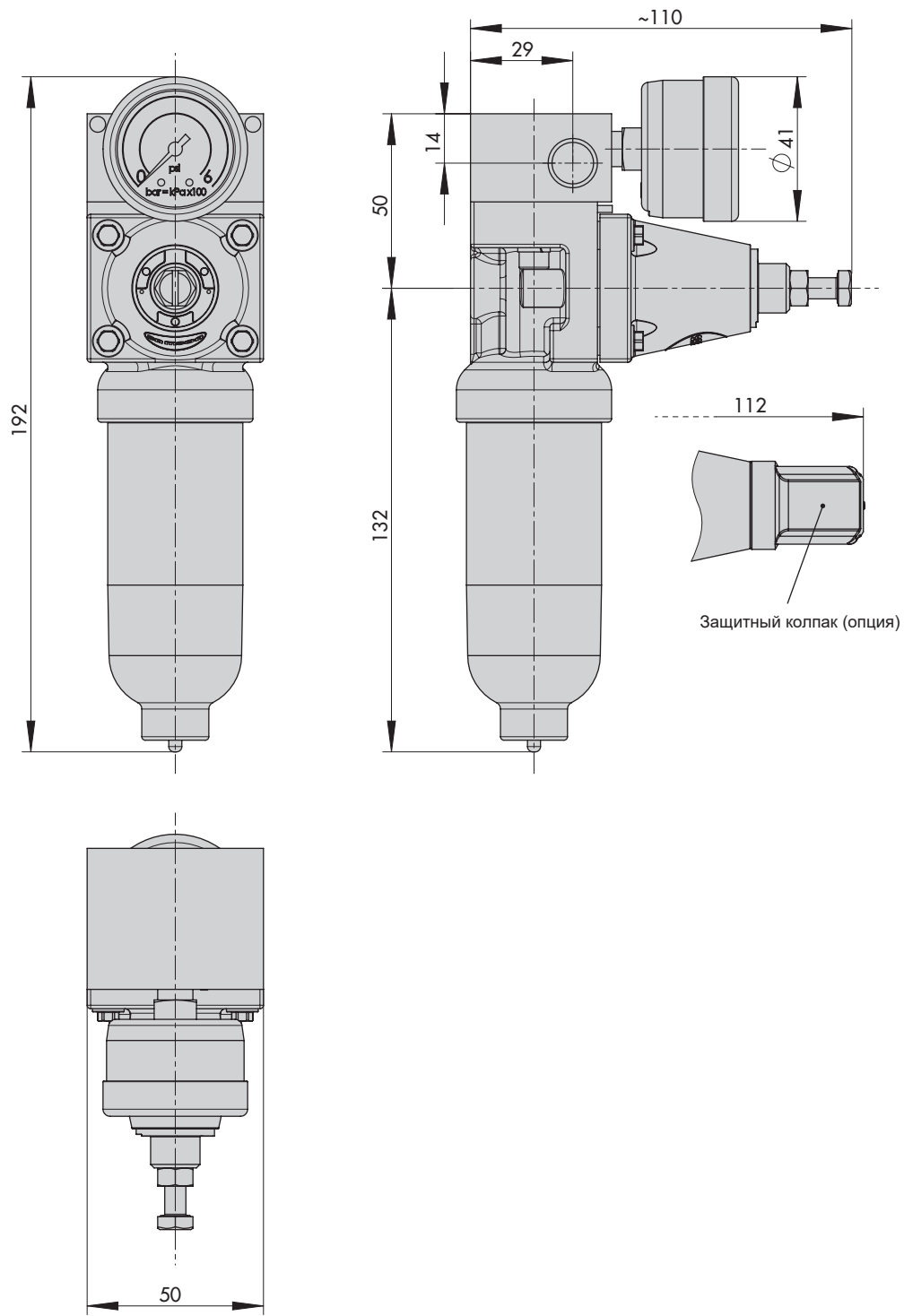
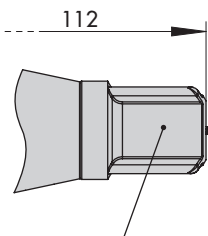
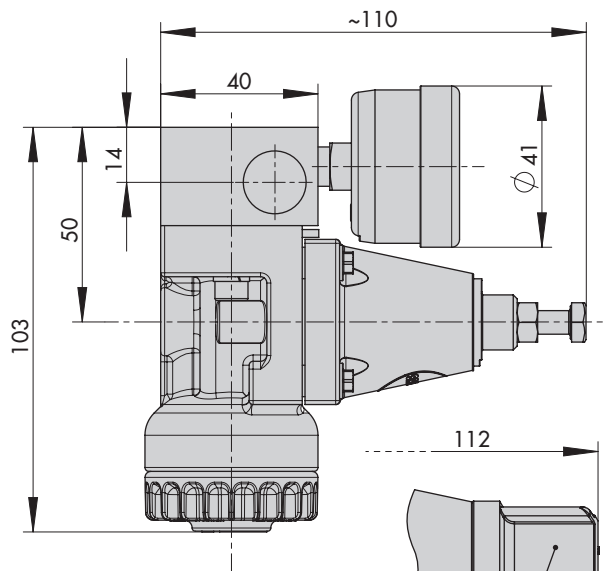
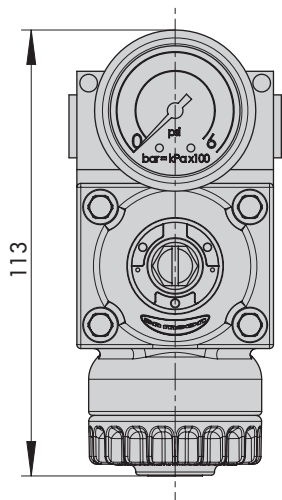


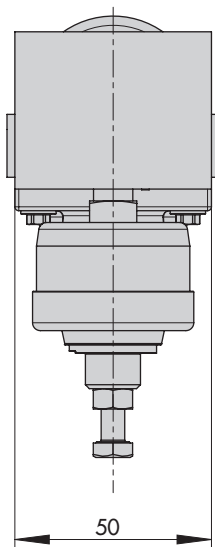
Рис. 6: SAMSTATION, характеристика расхода воздуха с пневмопитанием 8 бар и присоединением ¼"

Соединительная плата	алюминий
Крышка, корпус, заглушка	РА упрочненное стекловолокно
Плунжер	РА упрочненное стекловолокно и POM
Манжетное уплотнение плунжера	PVMQ
Винт (плунжер)	никелированная сталь
Уплотнительное кольцо	PVMQ
Мембрана	NBR
Тарелка мембраны	РА
Винты	A4
Установочная пружина	1.4310
Корпус фильтра	UV-полиамид
Фильтрующий патрон	PE





Защитный колпак (опция)



Код изделия

Регулятор давления SAMSTATION	Тип 7029- x	x	x	x	x	x	x	x	x	x	x	x	x	0
Исполнение														
алюминиевая соединительная деталь, пластмассовый корпус	1													
Резьбовое соединение														
G ¼	0													
¼ -18 NPT	2													
Диапазон заданных значений														
0.5 ... 6.0 бар		0	1											
Манометр														
нет				0										
1 манометр, 0 ... 6 бар, корпус из нержавеющей стали				1										
1 манометр, 0 ... 6 бар, пластмассовый корпус				2										
Материал														
алюминиевая соединительная деталь, пластмассовый корпус					0									
Фильтр														
20 мкм						1								
5 мкм						2								
Диапазон температур														
-20 ... +60 °C							2							
Корпус фильтра														
с прозрачным корпусом фильтра с заглушкой								0						
								1						
Специальное исполнение														
нет									0	0				
упаковка														
без упаковки													0	

Навесное оборудование

Навесное оборудование	Заказ №
20 защитных колпаков для установочного винта	1402-1165
кронштейн для монтажа на привод Тип 3271/3277	1400-7343

Запчасти

Навесное оборудование	Заказ №
фильтрующий патрон 20 мкм	8504-9027
фильтрующий патрон 5 мкм	8504-9030

