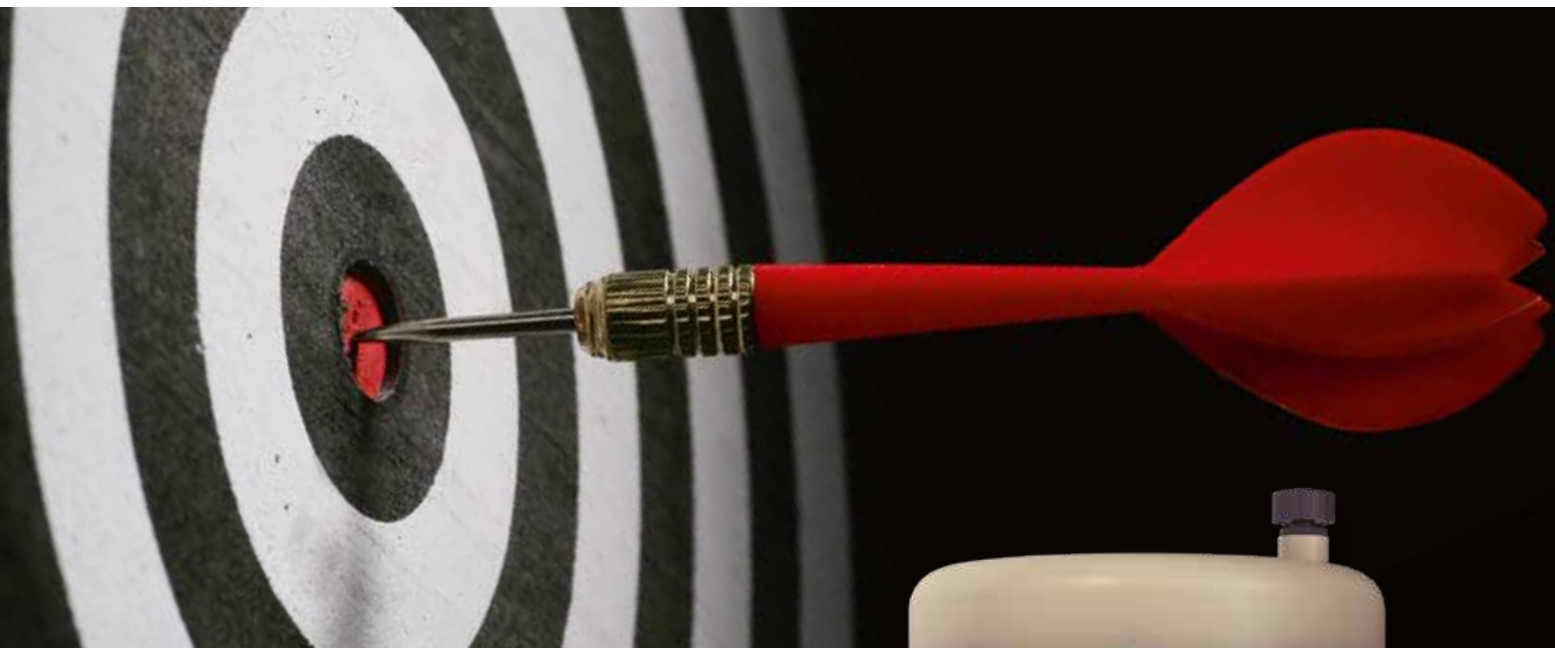


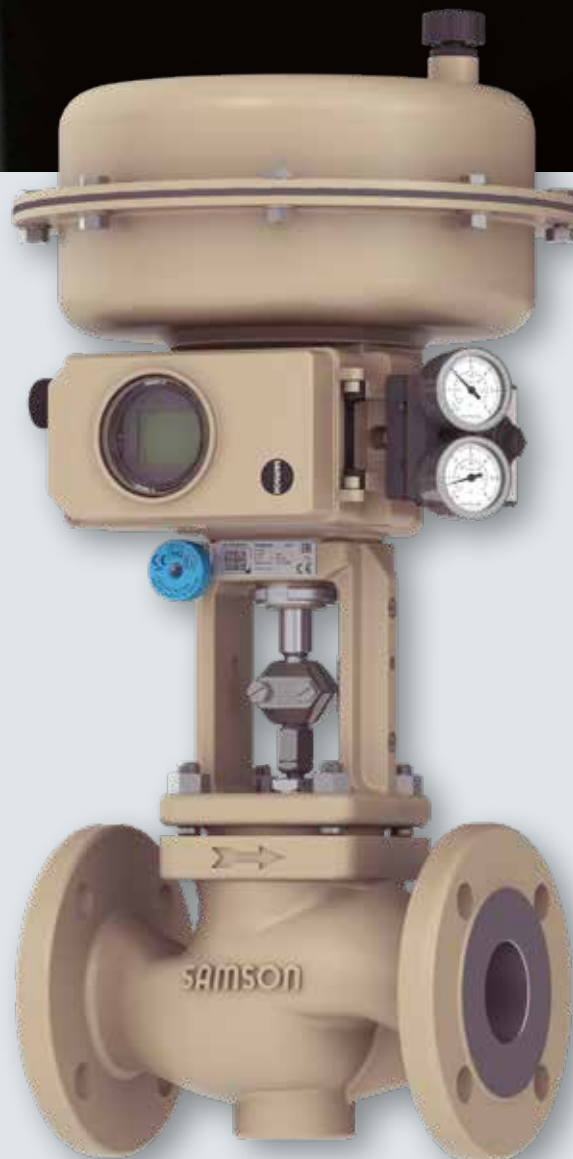
Les bonnes raisons de choisir la vanne type 3241

SAMSON



Type 3241

SAMSON développe et fabrique des vannes de régulation qui répondent à tous les types d'exigences. L'atout maître de SAMSON : sa gamme complète, de très haute qualité et à la pointe de l'innovation dans le domaine des équipements de régulation pour les procédés industriels.

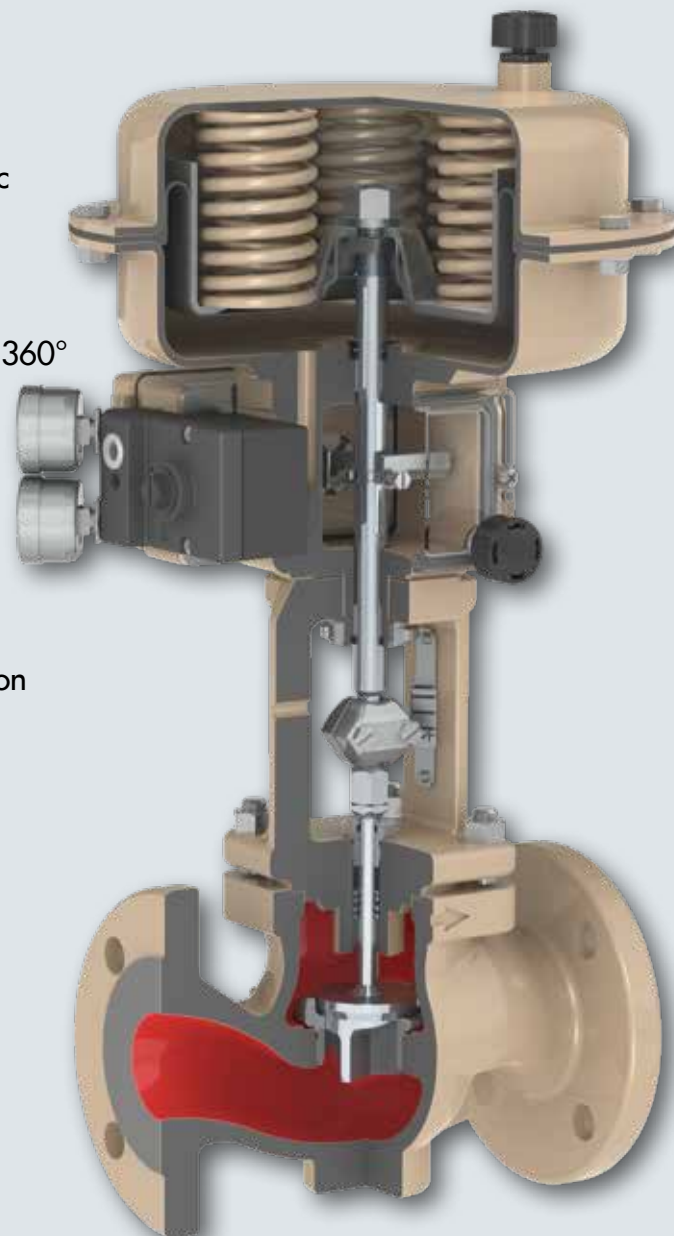


SMART IN FLOW CONTROL

Type 3241



- Surfaces de servomoteur de 120 à 2800 cm²
- Montage intégré de positionneurs numériques ou analogiques ainsi que de contacts de position avec électrovanne
- Détection de course pour positionneur entièrement protégée
- Ensemble servomoteur-positionneur orientable sur 360°
- Chapeau de vanne permettant le changement du servomoteur sans ouvrir la vanne
- Matériau identique pour chapeau de vanne et corps de vanne
- Étanchéité de tige contrôlable
- Presse-étoupe TA-Luft en standard (ISO 15848)
- Pièces d'isolation ou souffl et d'étanchéité en option
- Douille de guidage basse garantissant la stabilité du guidage
- Jusqu'à 15 valeurs de K_{vs} disponibles par DN, échelonné d'un facteur 1,6
- Internes adaptés à chaque application
- Puce RFID avec marquage unique selon DIN SPEC 91406, en option



SAMSON RÉGULATION S.A.S.

1, rue Jean Corona · 69120 Vaulx-en-Velin, France

Téléphone: +33 4 72 04 75 00

E-mail: france@samsongroup.com

Internet: france.samsongroup.com

SMART IN FLOW CONTROL